

SARAGIH'S RESIDENCE BINTARO
JAKARTA

CONSTRUCTION DRAWING
2015 / 03 / 07

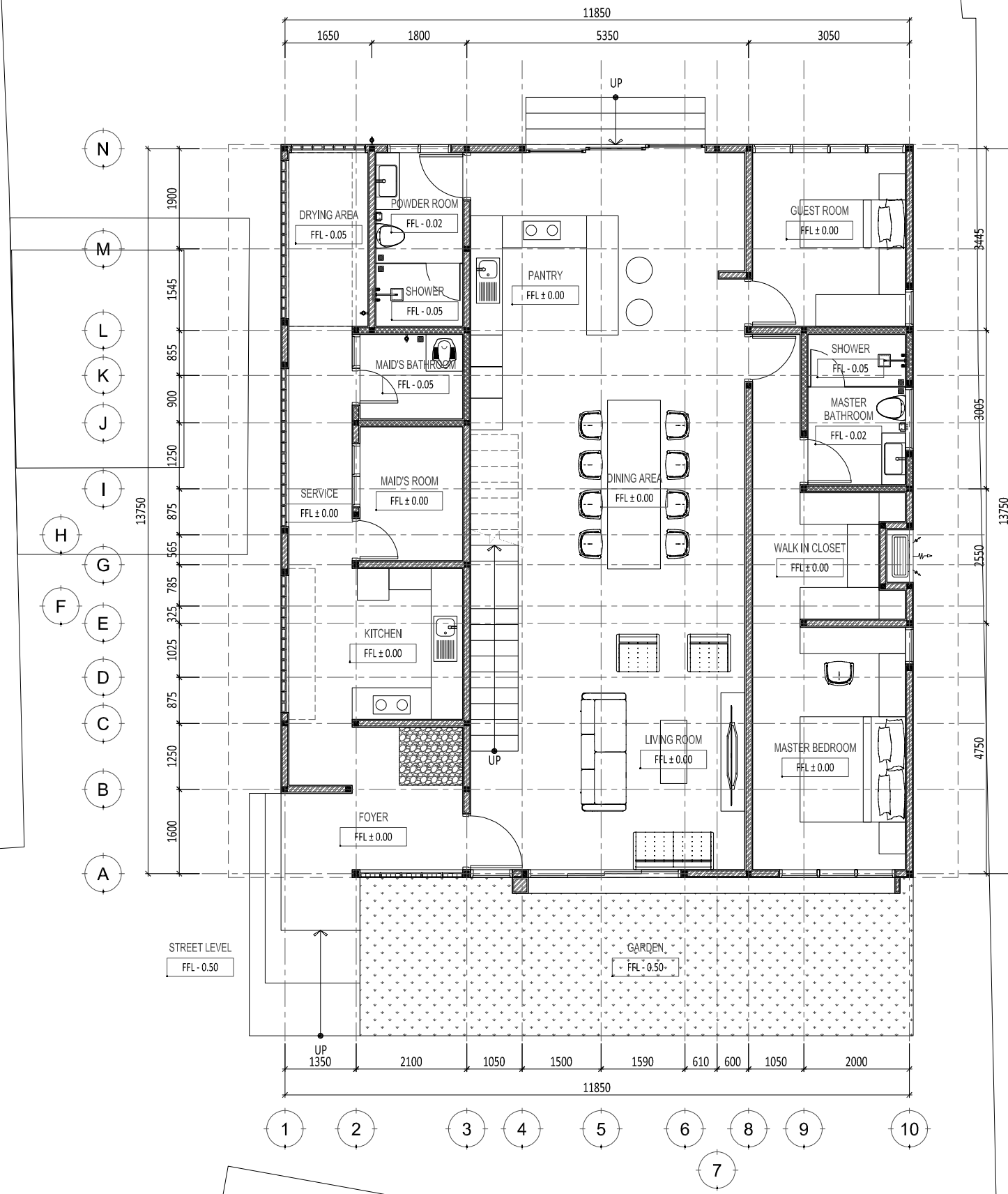
DRAWING LIST

SARAGIH'S RESIDENCE BINTARO
JAKARTA

NO	DRAWING NO.	DRAWING TITLE	SCALE	PAPER	REMARK
GENERAL INFORMATION					
1	AR-00.000	COVER	NTS	A3	
2	AR-00.001	DRAWING LIST	NTS	A3	
DRAWING INFORMATION					
3	AR-01.001	DENAH LANTAI 1	1 : 100	A3	
4	AR-01.002	DENAH LANTAI 2	1 : 100	A3	
5	AR-01.003	DENAH ATAP	1 : 100	A3	
6	AR-02.001	TAMPAK DEPAN	1 : 100	A3	
7	AR-02.002	TAMPAK BELAKANG	1 : 100	A3	
8	AR-02.003	TAMPAK SAMPING KANAN	1 : 100	A3	
9	AR-02.004	TAMPAK SAMPING KIRI	1 : 100	A3	
10	AR-03.001	POTONGAN 1	1 : 100	A3	
11	AR-03.002	POTONGAN 2	1 : 100	A3	
12	AR-03.003	POTONGAN 3	1 : 100	A3	
13	AR-03.004	POTONGAN 4	1 : 100	A3	
14	AR-03.005	POTONGAN 5	1 : 100	A3	
15	AR-03.006	POTONGAN 6	1 : 100	A3	
16	AR-03.007	POTONGAN 7	1 : 100	A3	
17	AR-03.008	POTONGAN 8	1 : 100	A3	
18	AR-04.001	POTONGAN PARSIAL 1 & 2	1 : 50	A3	
19	AR-04.002	POTONGAN PARSIAL 3 & 4	1 : 50	A3	
20	AR-04.003	POTONGAN PARSIAL 5 & 6	1 : 50	A3	
21	AR-05.001	DENAH INFO LANTAI 1	1 : 100	A3	
22	AR-05.002	DENAH INFO LANTAI 2	1 : 100	A3	
23	AR-05.003	DENAH INFO ATAP	1 : 100	A3	
24	AR-06.001	DENAH POLA LANTAI - LANTAI 1	1 : 100	A3	
25	AR-06.002	DENAH POLA LANTAI - LANTAI 2	1 : 100	A3	
26	AR-07.001	DENAH FINISHING DINDING - LANTAI 1	1 : 100	A3	
27	AR-07.002	DENAH FINISHING DINDING - LANTAI 2	1 : 100	A3	
28	AR-08.001	DENAH PLAFOND - LANTAI 1	1 : 100	A3	
29	AR-08.002	DENAH PLAFOND - LANTAI 2	1 : 100	A3	
30	AR-09.001	DENAH RENCANA KUSEN - LANTAI 1	1 : 100	A3	
31	AR-09.002	DENAH RENCANA KUSEN - LANTAI 2	1 : 100	A3	

NO	DRAWING NO.	DRAWING TITLE	SCALE	PAPER	REMARK
32	AR-10.001	DETAIL POWDER ROOM	1 : 40	A3	
33	AR-10.002	DETAIL MAID'S BATHROOM	1 : 40	A3	
34	AR-10.003	DETAIL MASTER BATHROOM	1 : 40	A3	
35	AR-10.004	DETAIL BATHROOM 1	1 : 40	A3	
36	AR-10.005	DETAIL BATHROOM 2	1 : 40	A3	
37	AR-11.001	DETAIL TANGGA ENTRANCE & BELAKANG	1 : 40	A3	
38	AR-11.002	DETAIL TANGGA UTAMA	1 : 40	A3	
39	AR-12.001	DETAIL PINTU D-1 & D-2	1 : 30	A3	
40	AR-12.002	DETAIL PINTU D-3 & D-4	1 : 30	A3	
41	AR-12.003	DETAIL PINTU D-5	1 : 30	A3	
42	AR-12.004	DETAIL PINTU D-6	1 : 30	A3	
43	AR-12.005	DETAIL JENDELA W-1 & W-2	1 : 30	A3	
44	AR-12.006	DETAIL JENDELA W-3 & W-4	1 : 30	A3	
45	AR-12.007	DETAIL JENDELA W-5 & W-6	1 : 30	A3	
46	AR-12.008	DETAIL JENDELA W-7 & W-8	1 : 30	A3	
47	AR-12.009	DETAIL JENDELA W-9	1 : 30	A3	
48	AR-12.010	DETAIL JENDELA W-10 & W-11	1 : 30	A3	
49	AR-12.011	DETAIL JENDELA W-12	1 : 30	A3	
50	AR-12.012	DETAIL PINTU JENDELA DW-1 & DW-2	1 : 30	A3	
51	AR-12.013	DETAIL PINTU JENDELA DW-3 & DW-4	1 : 30	A3	
52	AR-12.014	DETAIL PINTU JENDELA DW-5 & DW-6	1 : 30	A3	
53	AR-13.001	DETAIL SKYLIGHT 1	1 : 20	A3	
54	AR-13.002	DETAIL SKYLIGHT 2	1 : 20	A3	
55	AR-14.001	DETAIL PARSIAL	1 : 15	A3	
56	AR-15.001	DENAH ELECTRICAL LANTAI 1	1 : 100	A3	
57	AR-15.002	DENAH ELECTRICAL LANTAI 2	1 : 100	A3	

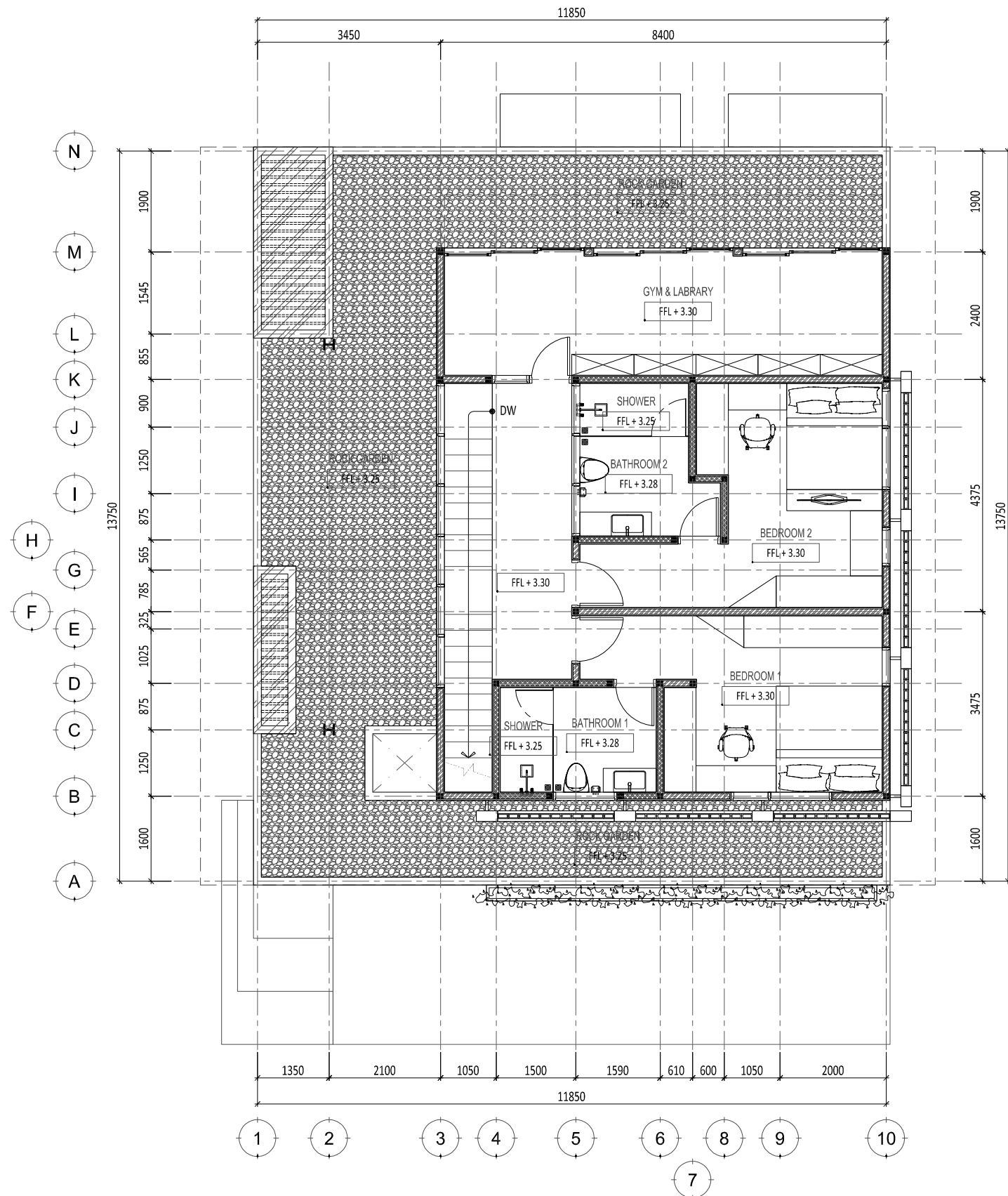
ARSITEK / Architect
FIJN Studio
MANAJEMEN KONSTRUKSI/Construction Management
KONSULTAN M&E/M&E Consultant
STRUKTUR/Structure consultant
KONTRAKTOR/Contractor
PROYEK / Project
Saragih's Residence Bintaro
PEMBERI TUGAS / Owner
Anton Saragih
INFORMASI GAMBAR / Drawing Information
No. Proyek / Project No. :
Digambar / Drawn by : NR_Studio
Diperiksa / Checked by :
Principal Architect in Charge : Niken Pakipi
Partner Architect in Charge : Frederick Tjandradjaja
Project Architect :
Structural Engineer :
Mechanical/Electrical Engineer :
PENGRIMAN GAMBAR / Drawing Issuance
NO. Issue Date
HAK CIPTA / Copyright
Semua denah rancangan dan karya seni yang tertera pada gambar ini hanya dapat dipakai untuk keperluan yang telah ditentukan dan tidak boleh diperbanyak tanpa ijin tertulis dari FIJN Studio.
Kontraktor berkewajiban untuk memeriksa dimensi terhadap lapangan dan apabila ada ketidaksesuaian harus segera dilaporkan kepada Arsitek
APPROVAL
JUDUL GAMBAR / Drawing Title
DRAWING LIST
SKALA /scale : NTS
TANGGAL / date : 2015/03/07
NOMOR GAMBAR / Drawing Number
AR-00.001



STREET LEVEL
FFL - 0.50

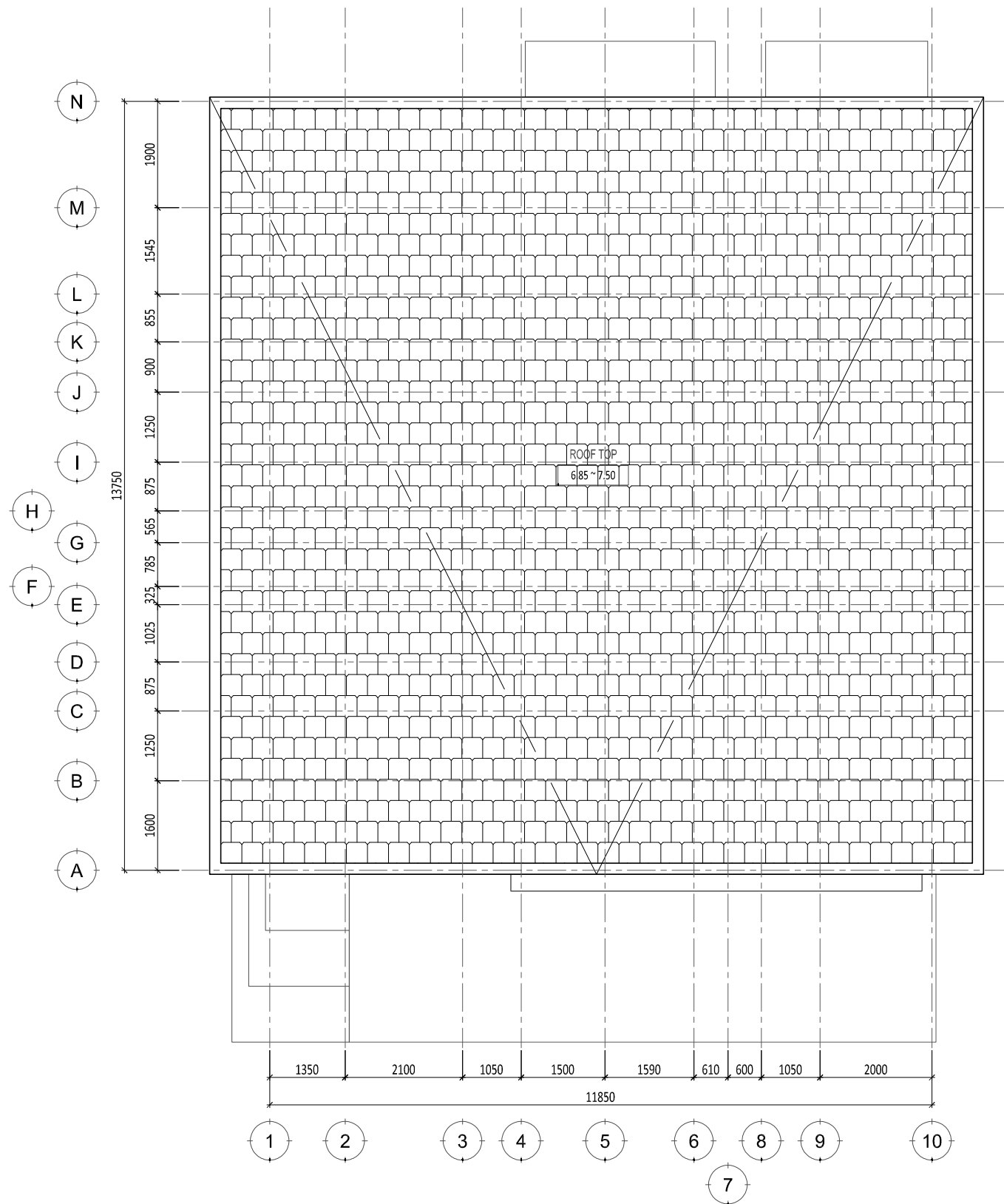
1 DENAH LANTAI 1
SCALE 1: 100

ARSITEK / Architect		
FIJN Studio		
MANAJEMEN KONSTRUKSI/Construction Management		
KONSULTAN M&E/M&E Consultant		
STRUKTUR/Structure consultant		
KONTRAKTOR/Contractor		
PROYEK / Project		
Saragih's Residence Bintaro		
PEMBERI TUGAS / Owner		
Anton Saragih		
INFORMASI GAMBAR / Drawing Information		
No. Proyek / Project No.	:	
Digambar / Drawn by	: NR_Studio	
Diperiksa / Checked by	:	
Principal Architect in Charge	: Niken Pakipi	
Partner Architect in Charge	: Frederick Tjandradjaja	
Project Architect	:	
Structural Engineer	:	
Mechanical Electrical Engineer	:	
PENGIRIMAN GAMBAR / Drawing Issuance		
NO.	Issue	Date
HAK CIPTA / Copyright		
Semua denah rancangan dan karya seni yang tertera pada gambar ini hanya dapat dipakai untuk keperluan yang telah ditentukan dan tidak boleh diperbanyak tanpa ijin tertulis dari FIJN Studio.		
Kontraktor berkewajiban untuk memeriksa dimensi terhadap lapangan dan apabila ada ketidaksesuaian harus segera dilaporkan kepada Arsitek		
APPROVAL		
JUDUL GAMBAR / Drawing Title		
DENAH LANTAI 1		
SKALA / scale : 1 : 100 (A3)		
TANGGAL / date : 2015/03/07		
NOMOR GAMBAR / Drawing Number		
AR-01.001		



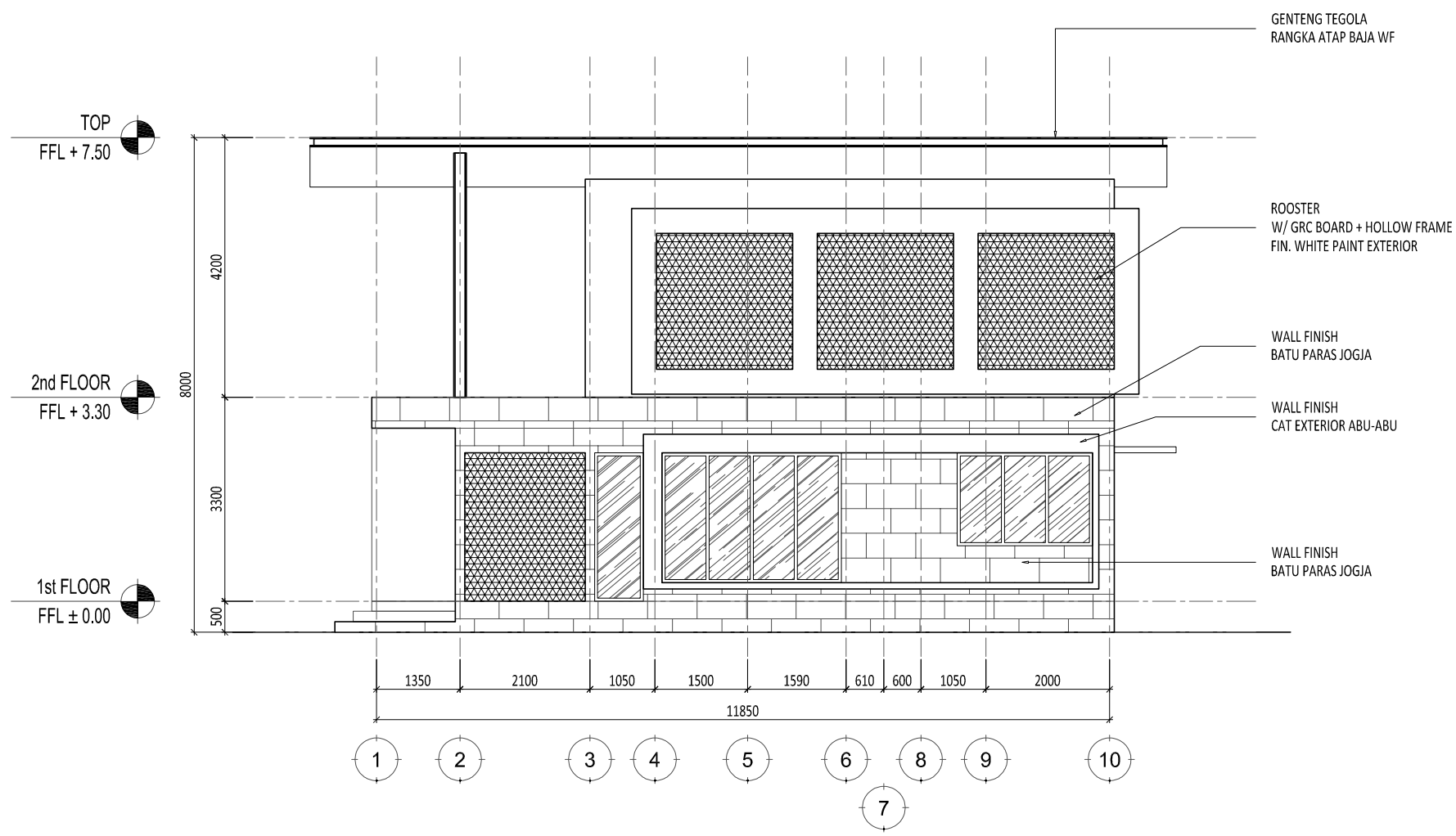
1 DENAH LANTAI 2
SCALE 1: 100

ARSITEK / Architect
FIJN Studio
MANAJEMEN KONSTRUKSI/Construction Management
KONSULTAN M&E/M&E Consultant
STRUKTUR/Structure consultant
KONTRAKTOR/Contractor
PROYEK / Project
Saragih's Residence Bintaro
PEMBERI TUGAS / Owner
Anton Saragih
INFORMASI GAMBAR / Drawing Information
No. Proyek / Project No. :
Digambar / Drawn by : NR_Studio
Diperiksa / Checked by :
Principal Architect in Charge : Niken Pakipi
Partner Architect in Charge : Frederick Tjandradjaja
Project Architect :
Structural Engineer :
Mechanical Electrical Engineer :
PENGIRIMAN GAMBAR / Drawing Issuance
NO. Issue Date
HAK CIPTA / Copyright
Semua denah rancangan dan karya seni yang tertera pada gambar ini hanya dapat dipakai untuk keperluan yang telah ditentukan dan tidak boleh diperbanyak tanpa ijin tertulis dari FIJN Studio.
Kontraktor berkewajiban untuk memeriksa dimensi terhadap lapangan dan apabila ada ketidaksesuaian harus segera dilaporkan kepada Arsitek
APPROVAL
JUDUL GAMBAR / Drawing Title
DENAH LANTAI 2
SKALA / scale : 1: 100 (A3)
TANGGAL / date : 2015/03/07
NOMOR GAMBAR / Drawing Number
AR-01.002



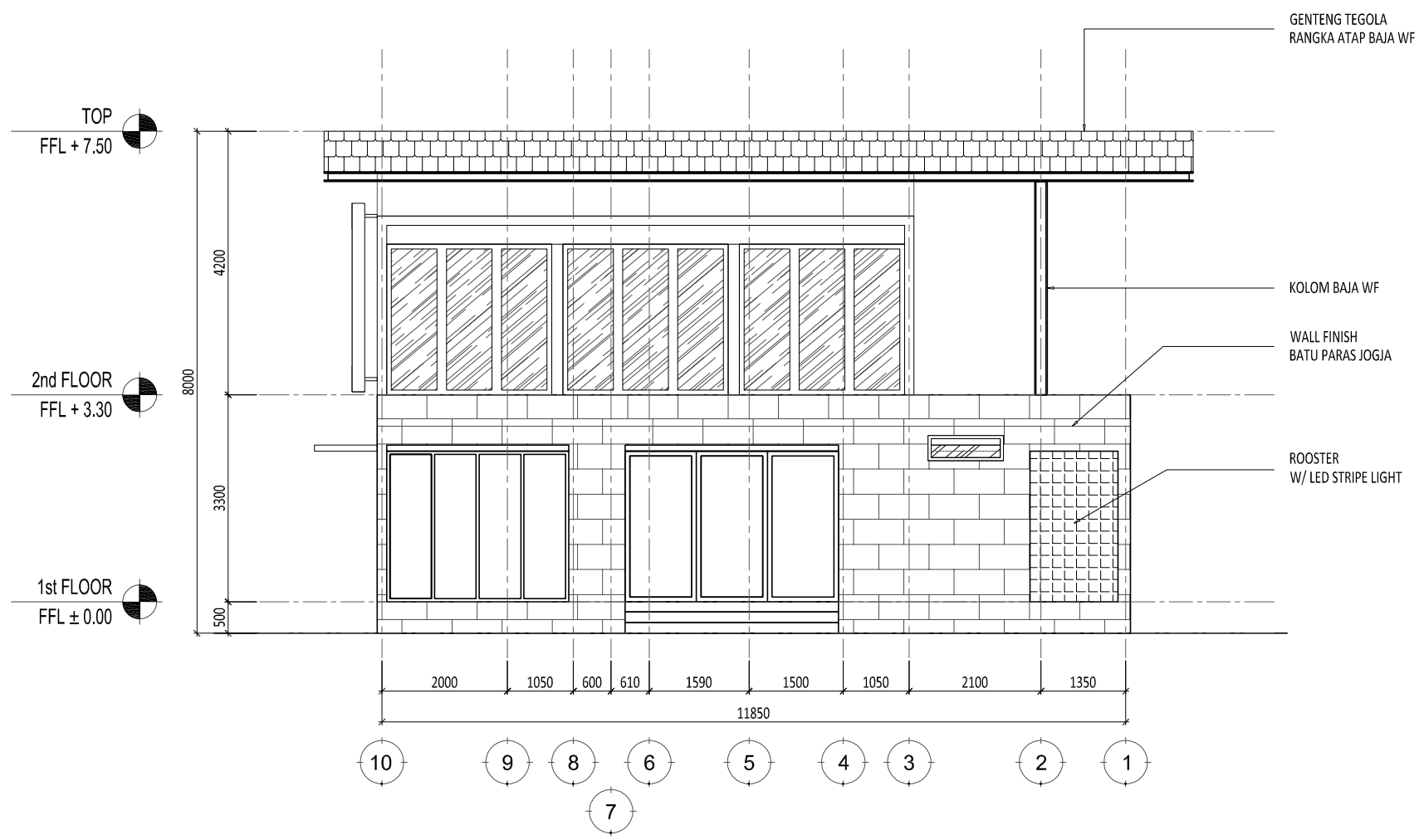
1 DENAH ATAP
SCALE 1: 100

ARSITEK / Architect
FIJN Studio
MANAJEMEN KONSTRUKSI/Construction Management
KONSULTAN M&E/M&E Consultant
STRUKTUR/Structure consultant
KONTRAKTOR/Contractor
PROYEK / Project
Saragih's Residence Bintaro
PEMBERI TUGAS / Owner
Anton Saragih
INFORMASI GAMBAR / Drawing Information
No. Proyek / Project No. :
Digambar / Drawn by : NR_Studio
Diperiksa / Checked by :
Principal Architect in Charge : Niken Pakipi
Partner Architect in Charge : Frederick Tjandradjaja
Project Architect :
Structural Engineer :
Mechanical Electrical Engineer :
PENGRIMAN GAMBAR / Drawing Issuance
NO. Issue Date
HAK CIPTA / Copyright
Semua denah rancangan dan karya seni yang tertera pada gambar ini hanya dapat dipakai untuk keperluan yang telah ditentukan dan tidak boleh diperbanyak tanpa ijin tertulis dari FIJN Studio
Kontraktor berkewajiban untuk memeriksa dimensi terhadap lapangan dan apabila ada ketidaksesuaian harus segera dilaporkan kepada Arsitek
APPROVAL
JUDUL GAMBAR / Drawing Title
DENAH LANTAI 2
SKALA / scale : 1: 100 (A3)
TANGGAL / date : 2015/03/07
NOMOR GAMBAR / Drawing Number
AR-01.002



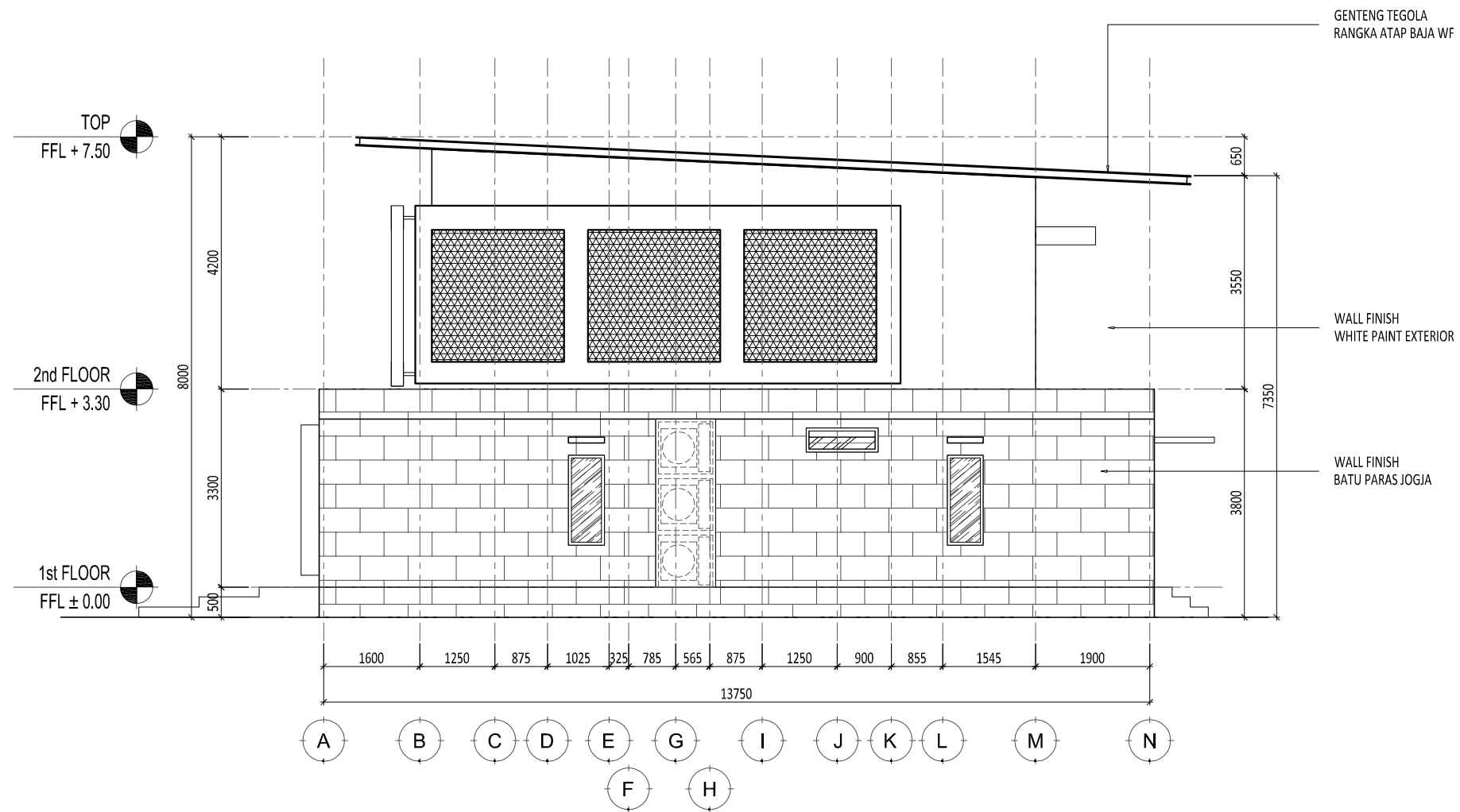
1 TAMPAK DEPAN
SCALE 1: 100

ARSITEK / Architect
FIJN Studio
MANAJEMEN KONSTRUKSI/Construction Management
KONSULTAN M&M&E Consultant
STRUKTUR/Structure consultant
KONTRAKTOR/Contractor
PROYEK / Project
Saragih's Residence Bintaro
PEMBERI TUGAS / Owner
Anton Saragih
INFORMASI GAMBAR / Drawing Information
No. Proyek / Project No. :
Digambar / Drawn by : NR_Studio
Diperiksa / Checked by :
Principal Architect in Charge : Niken Pakipi
Partner Architect in Charge : Frederick Tjandradjaja
Project Architect :
Structural Engineer :
Mechanical Electrical Engineer :
PENGIRIMAN GAMBAR / Drawing Issuance
NO. Issue Date
HAK CIPTA / Copyright
Semua denah rancangan dan karya seni yang tertera pada gambar ini hanya dapat dipakai untuk keperluan yang telah ditentukan dan tidak boleh diperbanyak tanpa ijin tertulis dari FIJN Studio.
Kontraktor berkewajiban untuk memeriksa dimensi terhadap lapangan dan apabila ada ketidaksesuaian harus segera dilaporkan kepada Arsitek
APPROVAL
JUDUL GAMBAR / Drawing Title
TAMPAK DEPAN
SKALA /scale : 1: 100 (A3)
TANGGAL / date : 2015/03/07
NOMOR GAMBAR / Drawing Number
AR-02.001



1 TAMPAK BELAKANG
SCALE 1: 100

ARSITEK / Architect
FIJN Studio
MANAJEMEN KONSTRUKSI/Construction Management
KONSULTAN M&E/M&E Consultant
STRUKTUR/Structure consultant
KONTRAKTOR/Contractor
PROYEK / Project
Saragih's Residence Bintaro
PEMBERI TUGAS / Owner
Anton Saragih
INFORMASI GAMBAR / Drawing Information
No. Proyek / Project No. :
Digambar / Drawn by : NR_Studio
Diperiksa / Checked by :
Principal Architect in Charge : Niken Pakipi
Partner Architect in Charge : Frederick Tjandradjaja
Project Architect :
Structural Engineer :
Mechanical Electrical Engineer :
PENGRIMAN GAMBAR / Drawing Issuance
NO. Issue Date
HAK CIPTA / Copyright
Semua denah rancangan dan karya seni yang tertera pada gambar ini hanya dapat dipakai untuk keperluan yang telah ditentukan dan tidak boleh diperbanyak tanpa ijin tertulis dari FIJN Studio.
Kontraktor berkewajiban untuk memeriksa dimensi terhadap lapangan dan apabila ada ketidaksesuaian harus segera dilaporkan kepada Arsitek
APPROVAL
JUDUL GAMBAR / Drawing Title
TAMPAK BELAKANG
SKALA /scale : 1: 100 (A3)
TANGGAL / date : 2015/03/07
NOMOR GAMBAR / Drawing Number
AR-02.002



1 TAMPAK SAMPING KANAN
SCALE 1: 100

ARSITEK / Architect

FIJN Studio

MANAJEMEN KONSTRUKSI/Construction Management

KONSULTAN M&E/M&E Consultant

STRUKTUR/Structure consultant

KONTRAKTOR/Contractor

PROYEK / Project

Saragih's Residence Bintaro

PEMBERI TUGAS / Owner

Anton Saragih

INFORMASI GAMBAR / Drawing Information

No. Proyek / Project No. :
 Digambar / Drawn by : NR_Studio
 Diperiksa / Checked by :
 Principal Architect in Charge : Niken Pakipi
 Partner Architect in Charge : Frederick Tjandradjaja
 Project Architect :
 Structural Engineer :
 Mechanical Electrical Engineer :

PENGIRIMAN GAMBAR / Drawing Issuance

NO. Issue Date

HAK CIPTA / Copyright

Semua denah rancangan dan karya seni yang tertera pada gambar ini hanya dapat dipakai untuk keperluan yang telah ditentukan dan tidak boleh diperbanyak tanpa ijin tertulis dari FIJN Studio.

Kontraktor berkewajiban untuk memeriksa dimensi terhadap lapangan dan apabila ada ketidaksesuaian harus segera dilaporkan kepada Arsitek

APPROVAL

JUDUL GAMBAR / Drawing Title

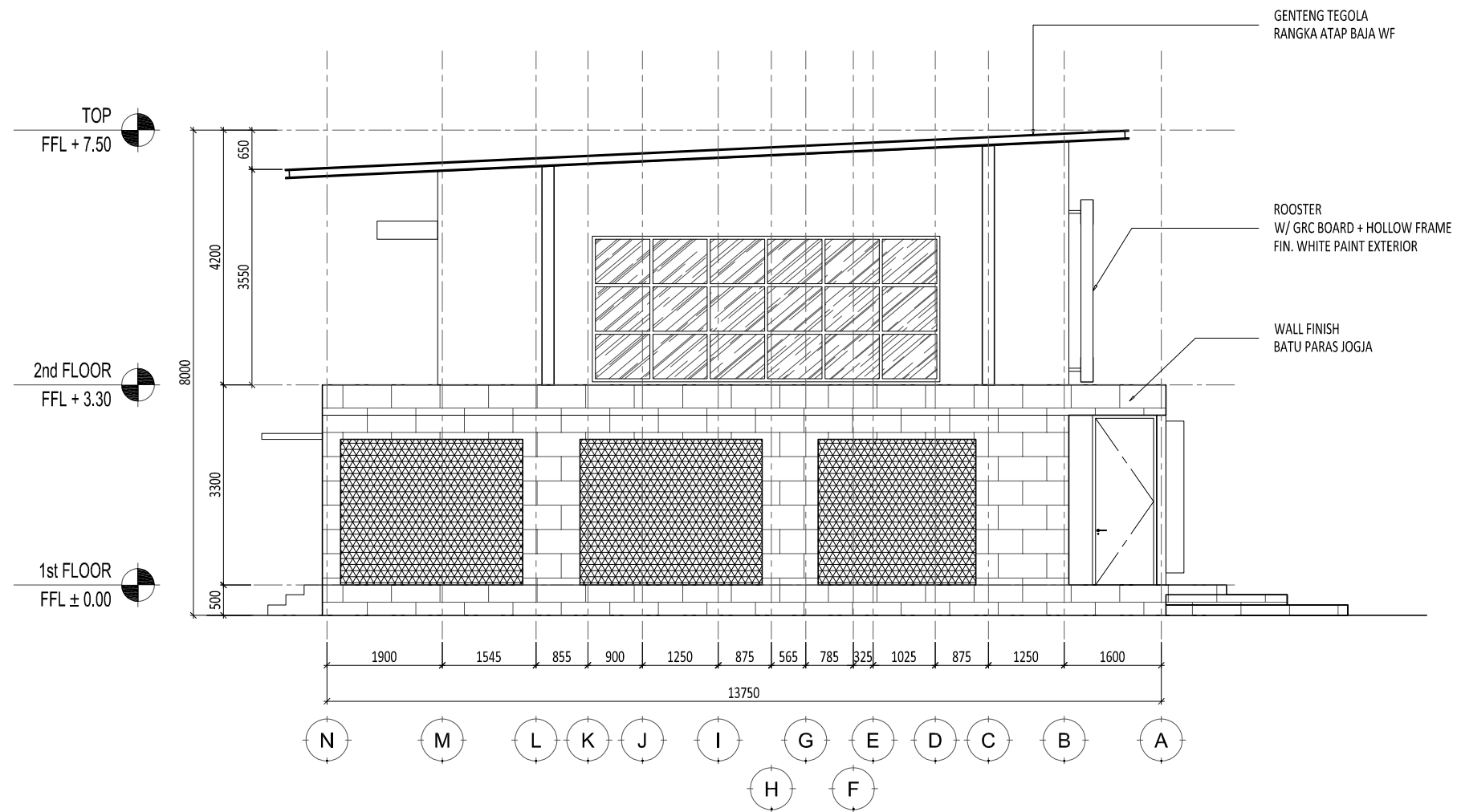
TAMPAK SAMPING KANAN

SKALA /scale : 1: 100 (A3)

TANGGAL / date : 2015/03/07

NOMOR GAMBAR / Drawing Number

AR-02.003



1 TAMPAK SAMPING KIRI
SCALE 1: 100

ARSITEK / Architect

FIJN Studio

MANAJEMEN KONSTRUKSI/Construction Management

KONSULTAN M&E/M&E Consultant

STRUKTUR/Structure consultant

KONTRAKTOR/Contractor

PROYEK / Project

Saragih's Residence Bintaro

PEMBERI TUGAS / Owner

Anton Saragih

INFORMASI GAMBAR / Drawing Information

No. Proyek / Project No. :
 Digambar / Drawn by : NR_Studio
 Diperiksa / Checked by :
 Principal Architect in Charge : Niken Pakipi
 Partner Architect in Charge : Frederick Tjandradjaja
 Project Architect :
 Structural Engineer :
 Mechanical Electrical Engineer :

PENGIRIMAN GAMBAR / Drawing Issuance

NO. Issue Date

HAK CIPTA / Copyright

Semua denah rancangan dan karya seni yang tertera pada gambar ini hanya dapat dipakai untuk keperluan yang telah ditentukan dan tidak boleh diperbanyak tanpa ijin tertulis dari FIJN Studio.

Kontraktor berkewajiban untuk memeriksa dimensi terhadap lapangan dan apabila ada ketidaksesuaian harus segera dilaporkan kepada Arsitek

APPROVAL

JUDUL GAMBAR / Drawing Title

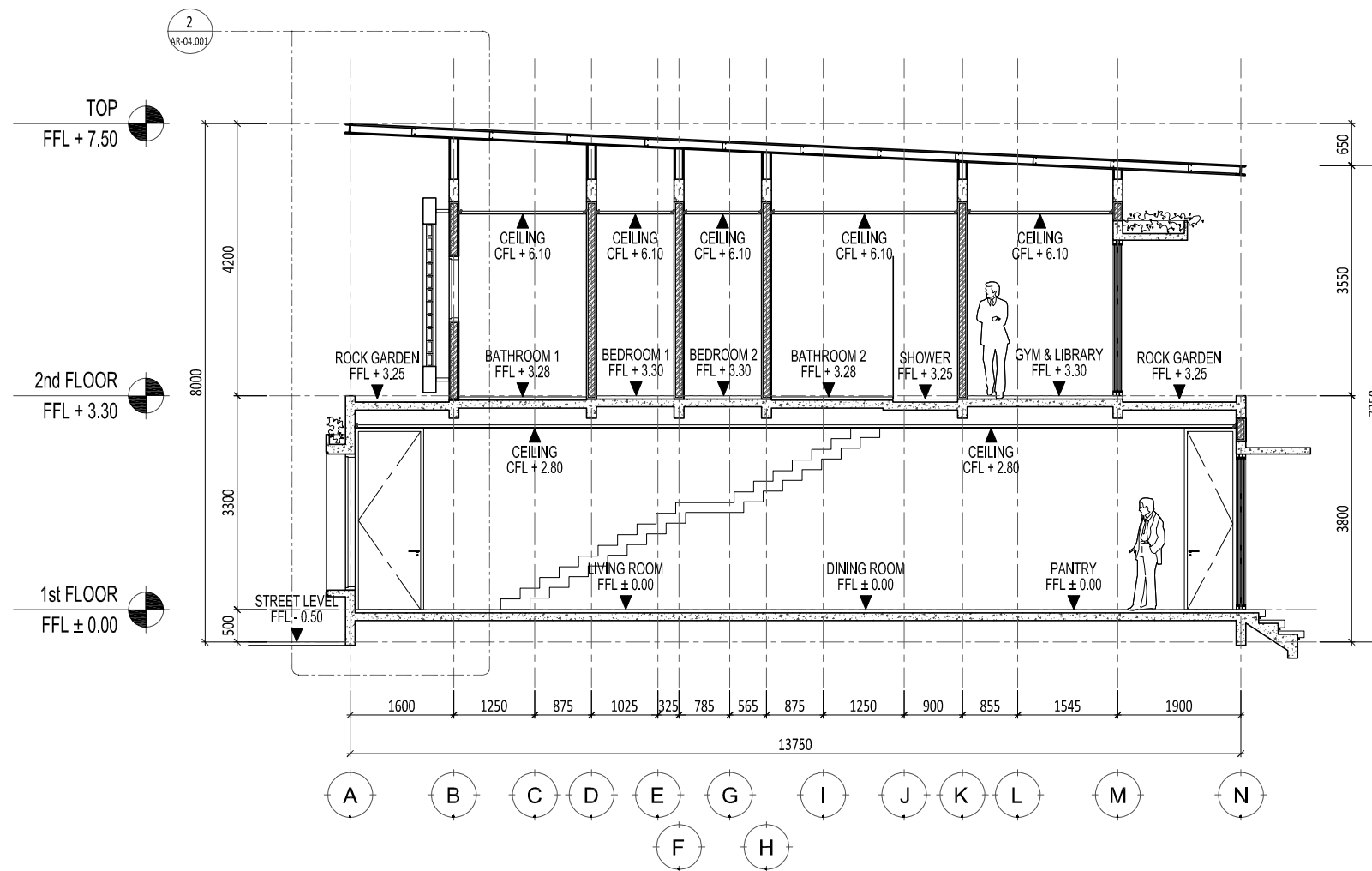
TAMPAK SAMPING KIRI

SKALA /scale : 1: 100 (A3)

TANGGAL / date : 2015/03/07

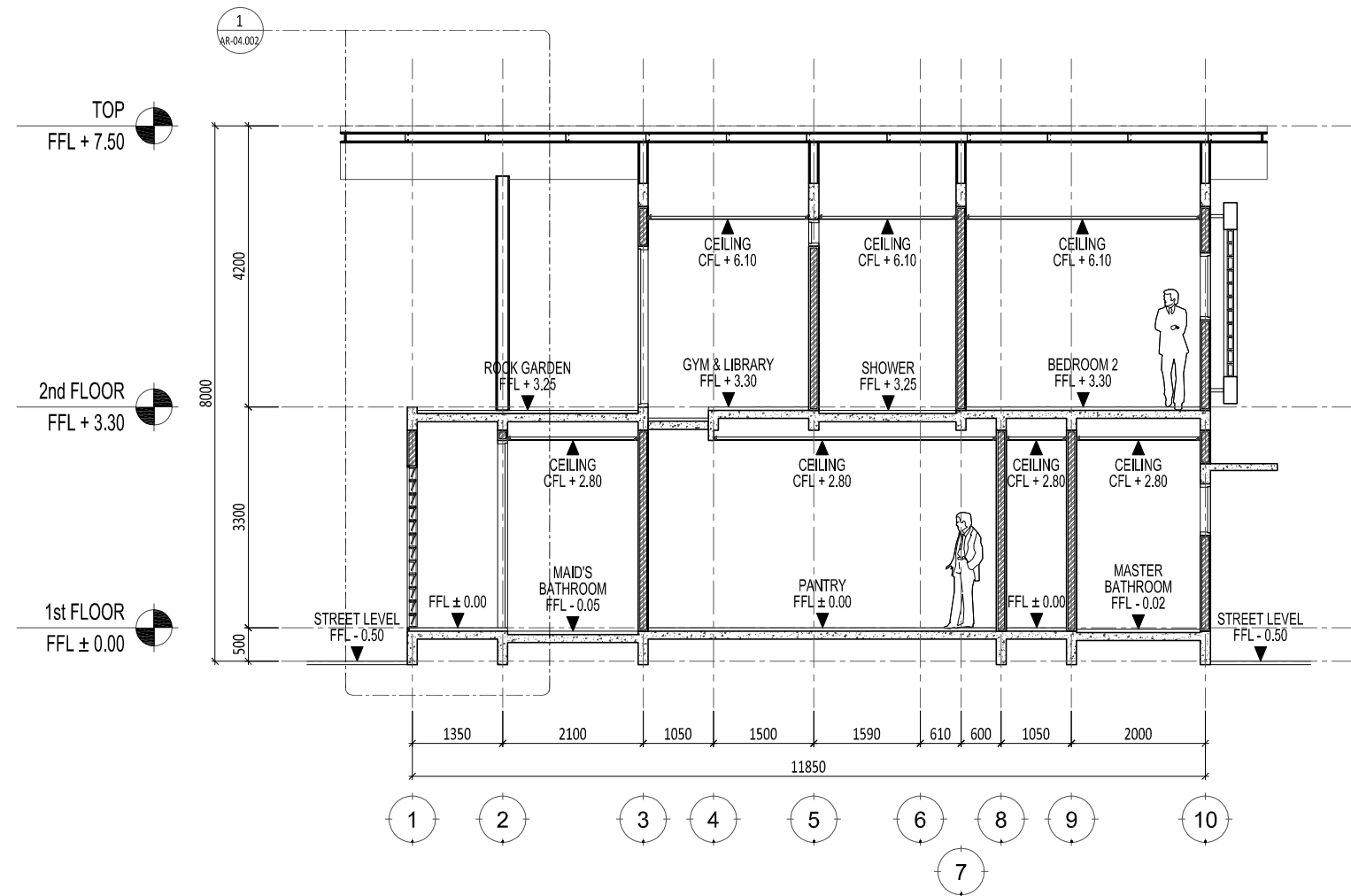
NOMOR GAMBAR / Drawing Number

AR-02.004



1 POTONGAN 2
SCALE 1: 100

ARSITEK / Architect
FIJN Studio
MANAJEMEN KONSTRUKSI/Construction Management
KONSULTAN M&E/M&E Consultant
STRUKTUR/Structure consultant
KONTRAKTOR/Contractor
PROYEK / Project
Saragih's Residence Bintaro
PEMBERI TUGAS / Owner
Anton Saragih
INFORMASI GAMBAR / Drawing Information
No. Proyek / Project No. :
Digambar / Drawn by : NR_Studio
Diperiksa / Checked by :
Principal Architect in Charge : Niken Pakipi
Partner Architect in Charge : Frederick Tjandradjaja
Project Architect :
Structural Engineer :
Mechanical Electrical Engineer :
PENGRIMAN GAMBAR / Drawing Issuance
NO. Issue Date
HAK CIPTA / Copyright
Semua denah rancangan dan karya seni yang tertera pada gambar ini hanya dapat dipakai untuk keperluan yang telah ditentukan dan tidak boleh diperbanyak tanpa ijin tertulis dari FIJN Studio.
Kontraktor berkewajiban untuk memeriksa dimensi terhadap lapangan dan apabila ada ketidaksesuaian harus segera dilaporkan kepada Arsitek
APPROVAL
JUDUL GAMBAR / Drawing Title
POTONGAN 2
SKALA / scale : 1 : 100 (A3)
TANGGAL / date : 2015/03/07
NOMOR GAMBAR / Drawing Number
AR-03.002



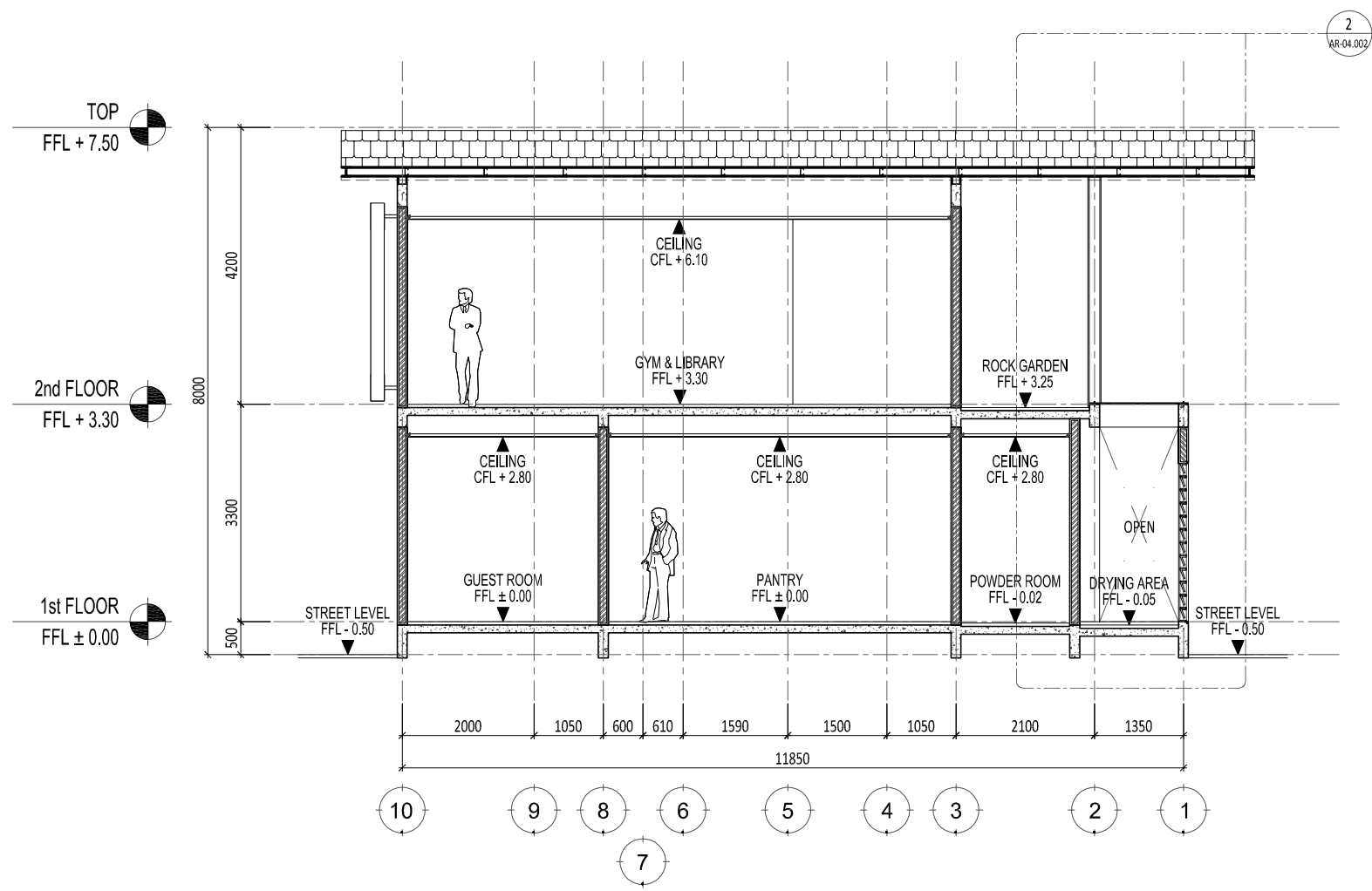
1 POTONGAN 3
SCALE 1: 100

No. Proyek / Project No.	:	
Digambar / Drawn by	:	NR_Studio
Diperiksa / Checked by	:	
Principal Architect in Charge	:	Niken Pakipi
Partner Architect in Charge	:	Frederick Tjandradjaja
Project Architect	:	
Structural Engineer	:	
Mechanical/Electrical Engineer	:	

NO.	Issue	Date

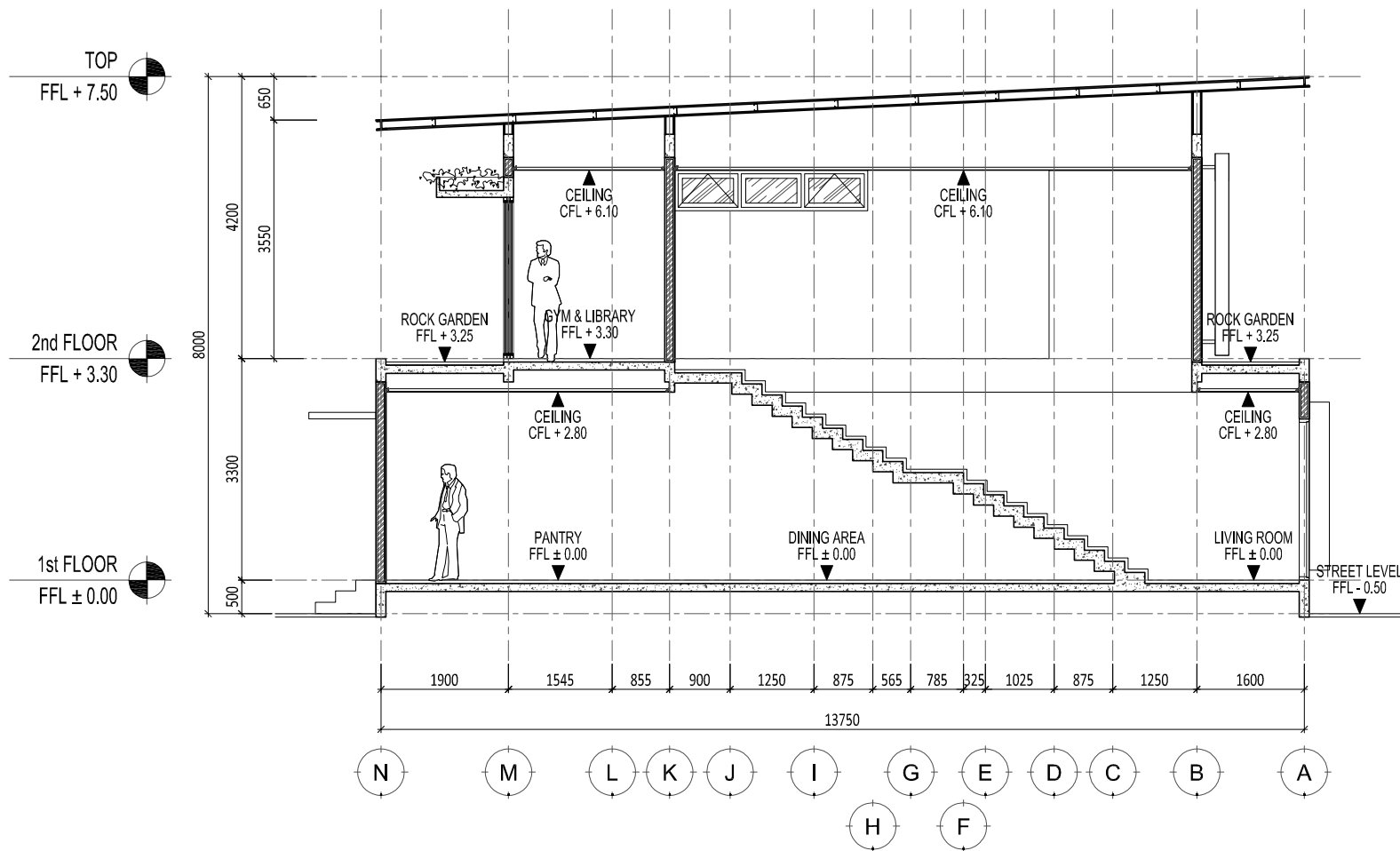
Semua denah rancangan dan karya seni yang tertera pada gambar ini hanya dapat dipakai untuk keperluan yang telah ditentukan dan tidak boleh diperbanyak tanpa ijin tertulis dari FIJN Studio.

Kontraktor berkewajiban untuk memeriksa dimensi terhadap lapangan dan apabila ada ketidaksesuaian harus segera dilaporkan kepada Arsitek.



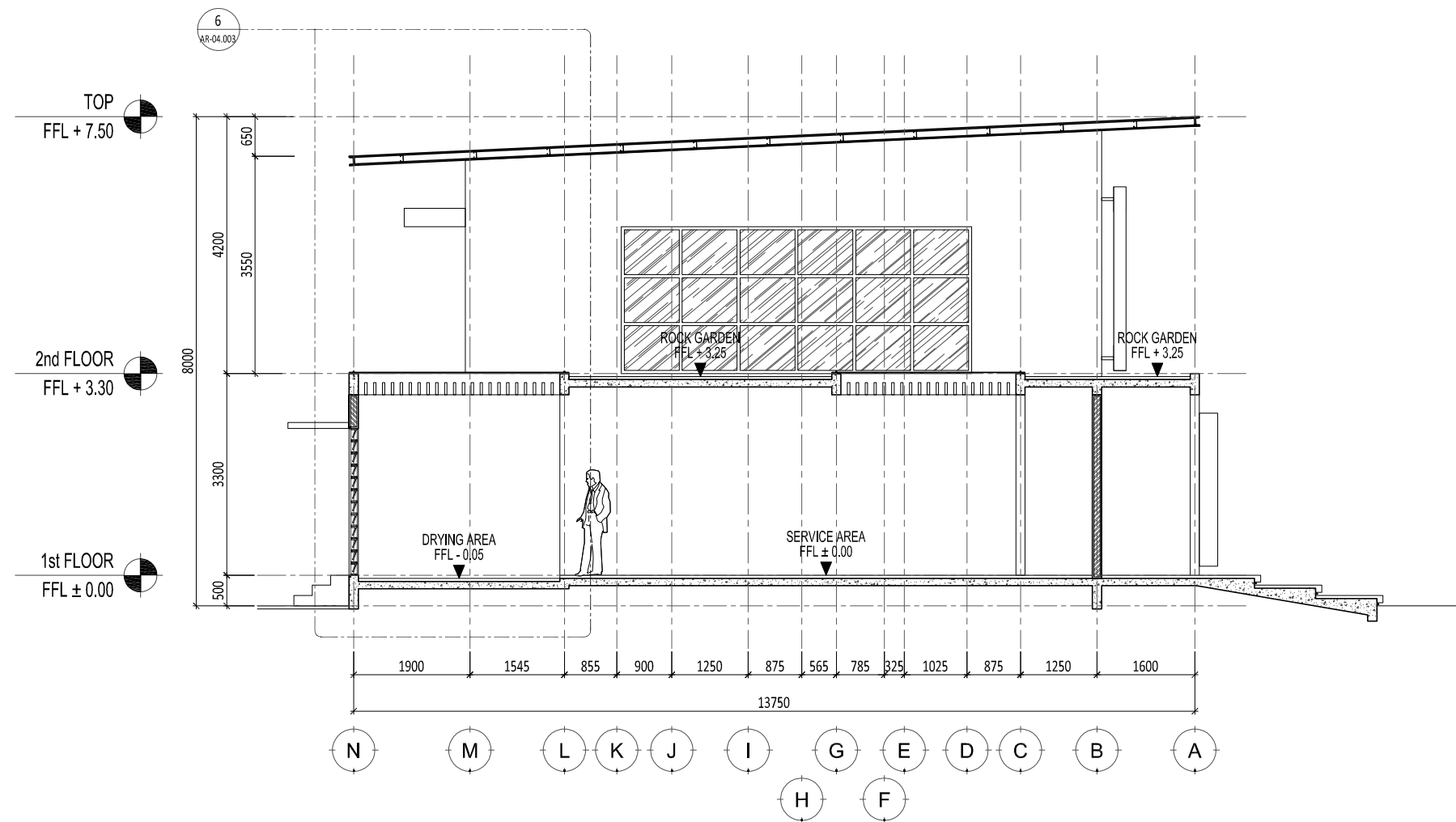
1 POTONGAN 4
SCALE 1: 100

ARSITEK / Architect
FIJN Studio
MANAJEMEN KONSTRUKSI/Construction Management
KONSULTAN M&E/M&E Consultant
STRUKTUR/Structure consultant
KONTRAKTOR/Contractor
PROYEK / Project
Saragih's Residence Bintaro
PEMBERI TUGAS / Owner
Anton Saragih
INFORMASI GAMBAR / Drawing Information
No. Proyek / Project No. :
Digambar / Drawn by : NR_Studio
Diperiksa / Checked by :
Principal Architect in Charge : Niken Pakipi
Partner Architect in Charge : Frederick Tjandradjaja
Project Architect :
Structural Engineer :
Mechanical Electrical Engineer :
PENGRIMAN GAMBAR / Drawing Issuance
NO. Issue Date
HAK CIPTA / Copyright
Semua denah rancangan dan karya seni yang tertera pada gambar ini hanya dapat dipakai untuk keperluan yang telah ditentukan dan tidak boleh diperbanyak tanpa ijin tertulis dari FIJN Studio.
Kontraktor berkewajiban untuk memeriksa dimensi terhadap lapangan dan apabila ada ketidaksesuaian harus segera dilaporkan kepada Arsitek.
APPROVAL
JUDUL GAMBAR / Drawing Title
POTONGAN 4
SKALA /scale : 1 : 100 (A3)
TANGGAL / date : 2015/03/07
NOMOR GAMBAR / Drawing Number
AR-03.004



1 POTONGAN 6
SCALE 1: 100

ARSITEK / Architect		
FIJN Studio		
MANAJEMEN KONSTRUKSI/Construction Management		
KONSULTAN M&E/M&E Consultant		
STRUKTUR/Structure consultant		
KONTRAKTOR/Contractor		
PROYEK / Project		
Saragih's Residence Bintaro		
PEMBERI TUGAS / Owner		
Anton Saragih		
INFORMASI GAMBAR / Drawing Information		
No. Proyek / Project No.		
Digambar / Drawn by	: NR_Studio	
Diperiksa / Checked by	:	
Principal Architect in Charge	: Niken Pakipi	
Partner Architect in Charge	: Frederick Tjandradjaja	
Project Architect	:	
Structural Engineer	:	
Mechanical Electrical Engineer	:	
PENGIRIMAN GAMBAR / Drawing Issuance		
NO.	Issue	Date
HAK CIPTA / Copyright		
Semua denah rancangan dan karya seni yang tertera pada gambar ini hanya dapat dipakai untuk keperluan yang telah ditentukan dan tidak boleh diperbanyak tanpa ijin tertulis dari FIJN Studio.		
Kontraktor berkewajiban untuk memeriksa dimensi terhadap lapangan dan apabila ada ketidaksesuaian harus segera dilaporkan kepada Arsitek		
APPROVAL		
JUDUL GAMBAR / Drawing Title		
POTONGAN 6		
SKALA / scale : 1: 100 (A3)		
TANGGAL / date : 2015/03/07		
NOMOR GAMBAR / Drawing Number		
AR-03.006		



1 POTONGAN 8
SCALE 1: 100

ARSITEK / Architect

FIJN Studio

MANAJEMEN KONSTRUKSI/Construction Management

KONSULTAN M&E/M&E Consultant

STRUKTUR/Structure consultant

KONTRAKTOR/Contractor

PROYEK / Project

Saragih's Residence Bintaro

PEMBERI TUGAS / Owner

Anton Saragih

INFORMASI GAMBAR / Drawing Information

No. Proyek / Project No. :
 Digambar / Drawn by : NR_Studio
 Diperiksa / Checked by :
 Principal Architect in Charge : Niken Pakipi
 Partner Architect in Charge : Frederick Tjandradjaja
 Project Architect :
 Structural Engineer :
 Mechanical Electrical Engineer :

PENGIRIMAN GAMBAR / Drawing Issuance

NO. Issue Date

HAK CIPTA / Copyright

Semua denah rancangan dan karya seni yang tertera pada gambar ini hanya dapat dipakai untuk keperluan yang telah ditentukan dan tidak boleh diperbanyak tanpa ijin tertulis dari FIJN Studio.

Kontraktor berkewajiban untuk memeriksa dimensi terhadap lapangan dan apabila ada ketidaksesuaian harus segera dilaporkan kepada Arsitek

APPROVAL

JUDUL GAMBAR / Drawing Title

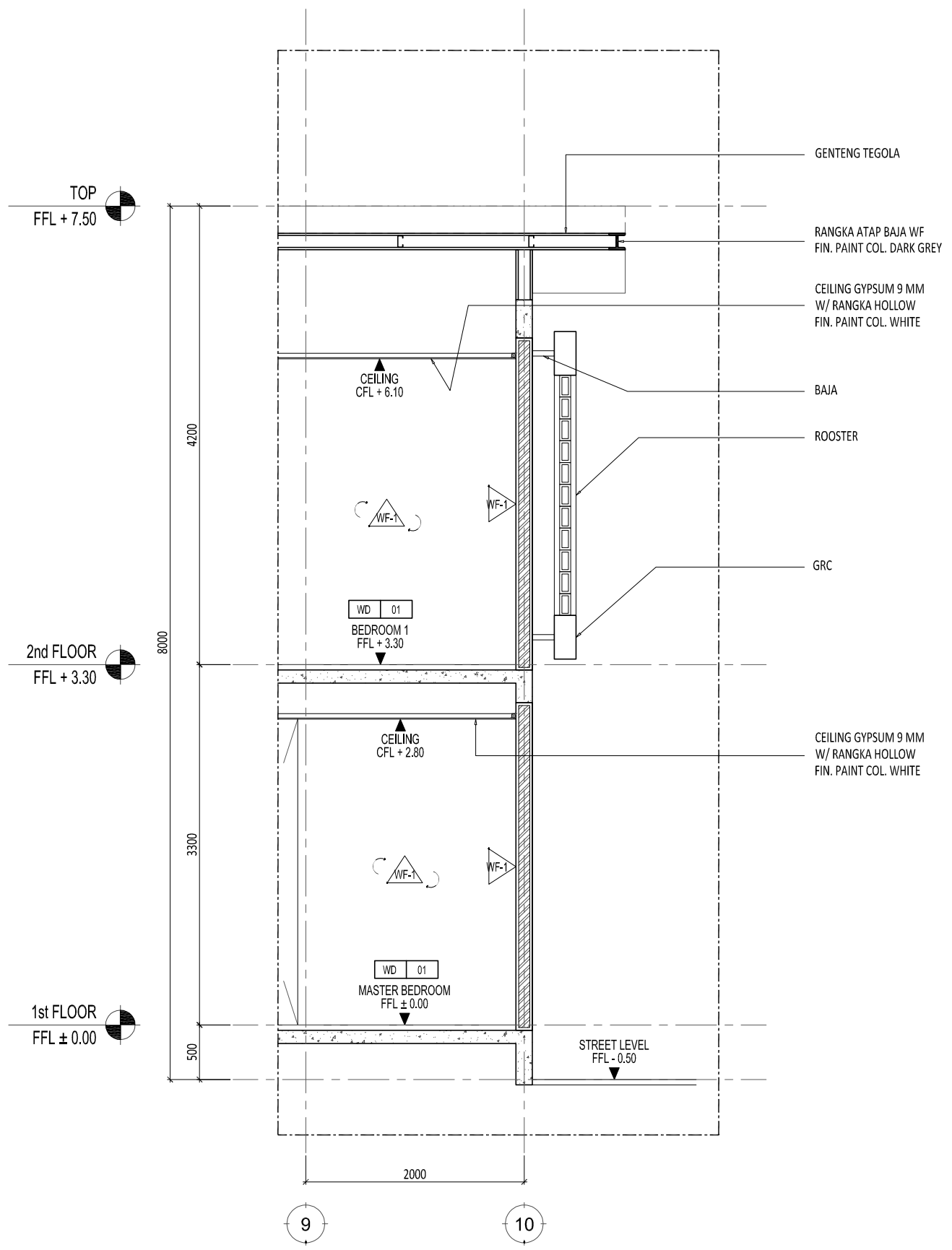
POTONGAN 8

SKALA /scale : 1: 100 (A3)

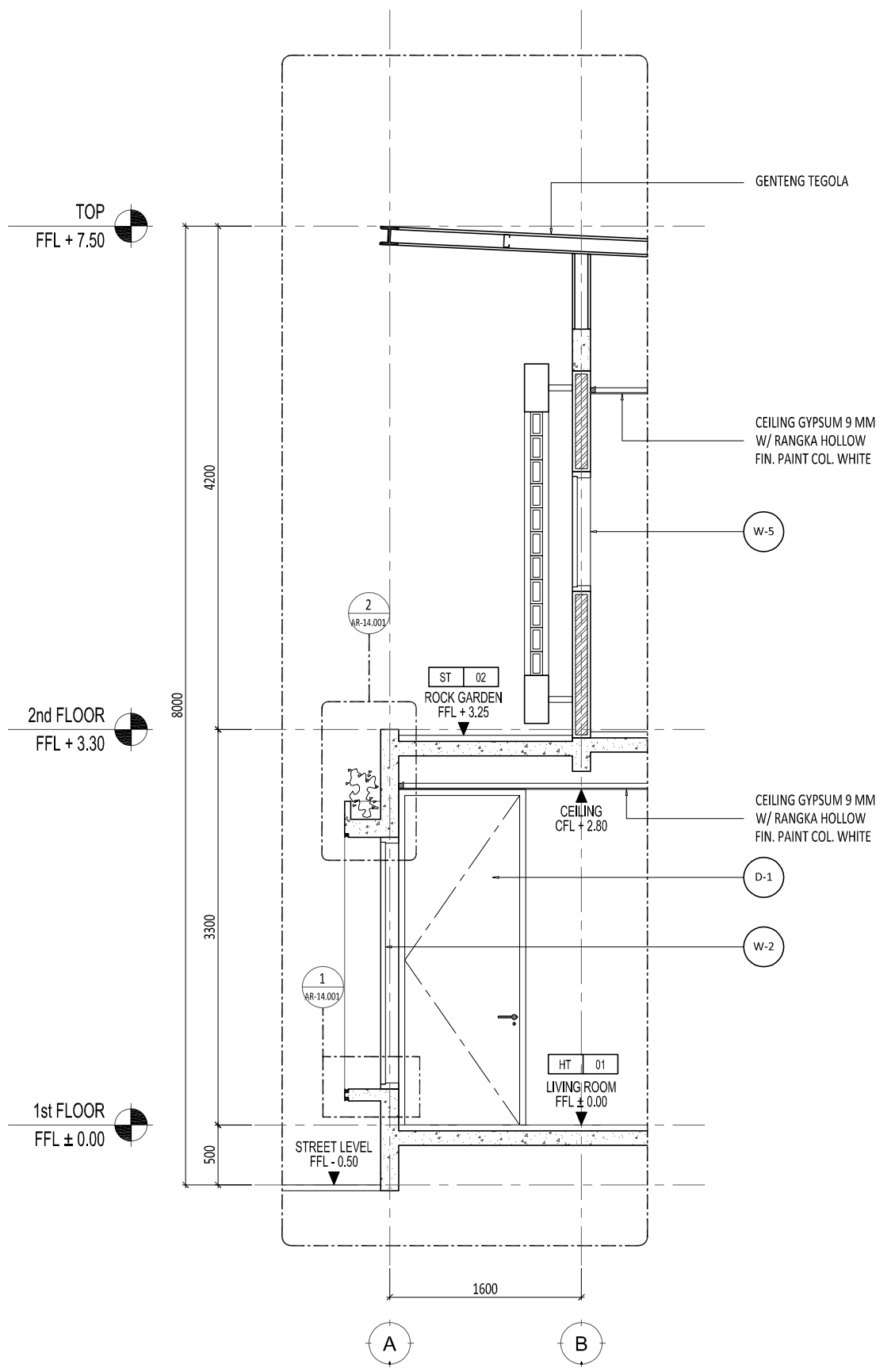
TANGGAL / date : 2015/03/07

NOMOR GAMBAR / Drawing Number

AR-03.008

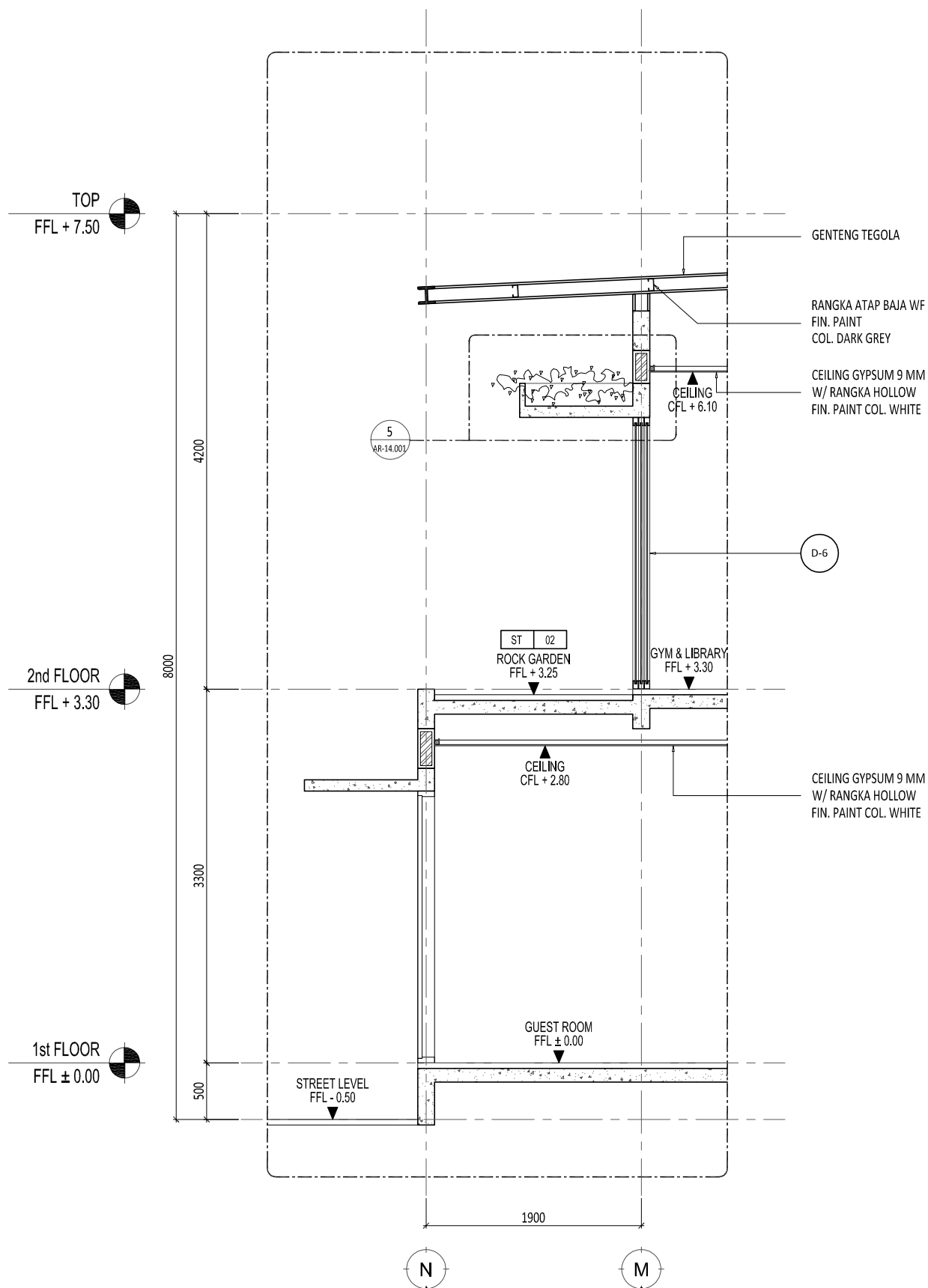


1 POTONGAN PARSIAL 1
SCALE 1: 50

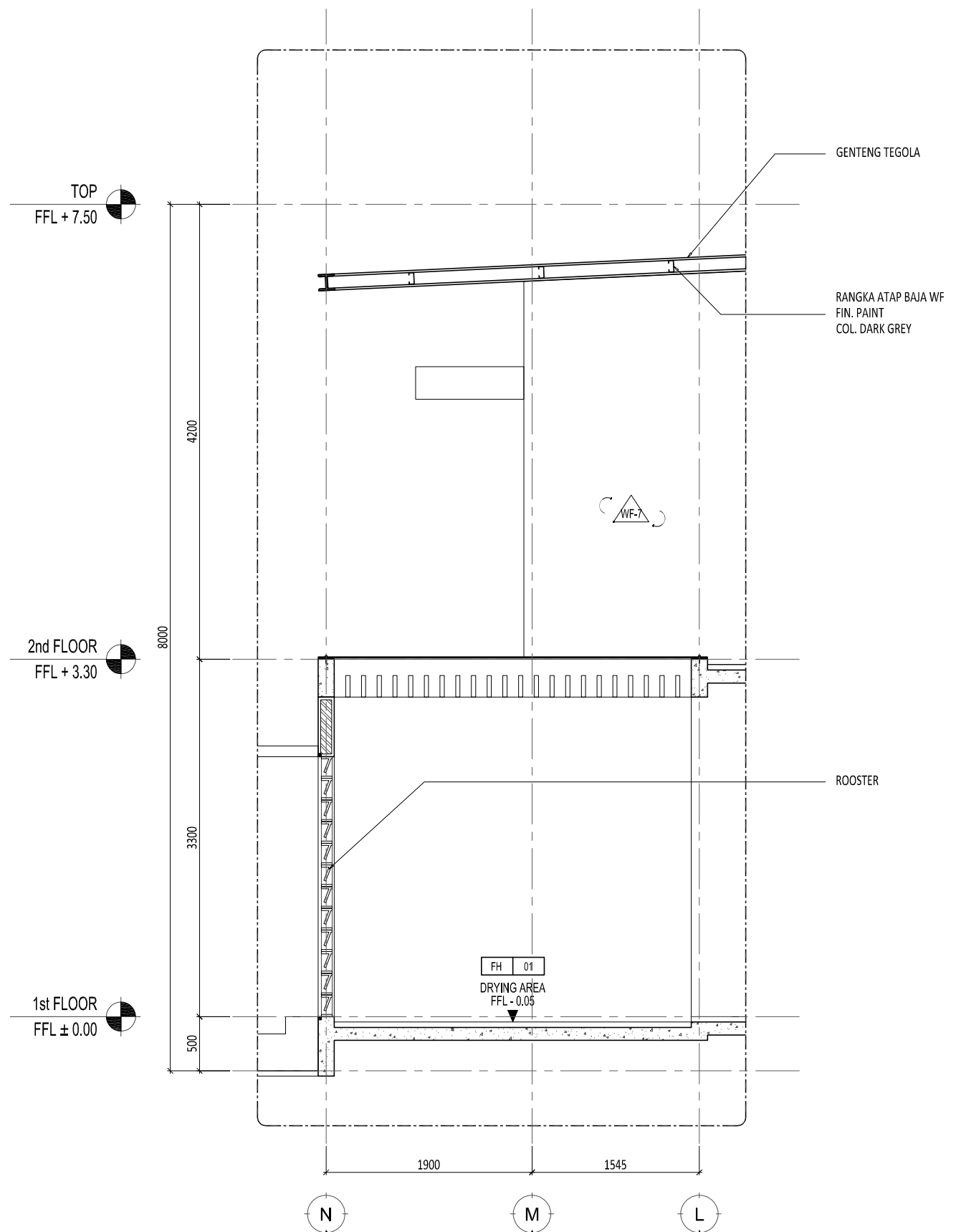


2 POTONGAN PARSIAL 2
SCALE 1: 50

ARSITEK / Architect		
FIJN Studio		
MANAJEMEN KONSTRUKSI/Construction Management		
KONSULTAN M&E/M&E Consultant		
STRUKTUR/Structure consultant		
KONTRAKTOR/Contractor		
PROYEK / Project		
Saragih's Residence Bintaro		
PEMBERI TUGAS / Owner		
Anton Saragih		
INFORMASI GAMBAR / Drawing Information		
No. Proyek / Project No.		
Digambar / Drawn by	NR_Studio	
Diperiksa / Checked by		
Principal Architect in Charge	Niken Pakipi	
Partner Architect in Charge	Frederick Tjandradjaja	
Project Architect		
Structural Engineer		
Mechanical/Electrical Engineer		
PENGIRIMAN GAMBAR / Drawing Issuance		
NO.	Issue	Date
HAK CIPTA / Copyright		
Semua denah rancangan dan karya seni yang tertera pada gambar ini hanya dapat dipakai untuk keperluan yang telah ditentukan dan tidak boleh diperbanyak tanpa ijin tertulis dari FIJN Studio.		
Kontraktor berkewajiban untuk memeriksa dimensi terhadap lapangan dan apabila ada ketidaksesuaian harus segera dilaporkan kepada Arsitek		
APPROVAL		
JUDUL GAMBAR / Drawing Title		
POTONGAN PARSIAL 1 & 2		
SKALA / scale : 1: 50 (A3)		
TANGGAL / date : 2015/03/07		
NOMOR GAMBAR / Drawing Number		
AR-04.001		

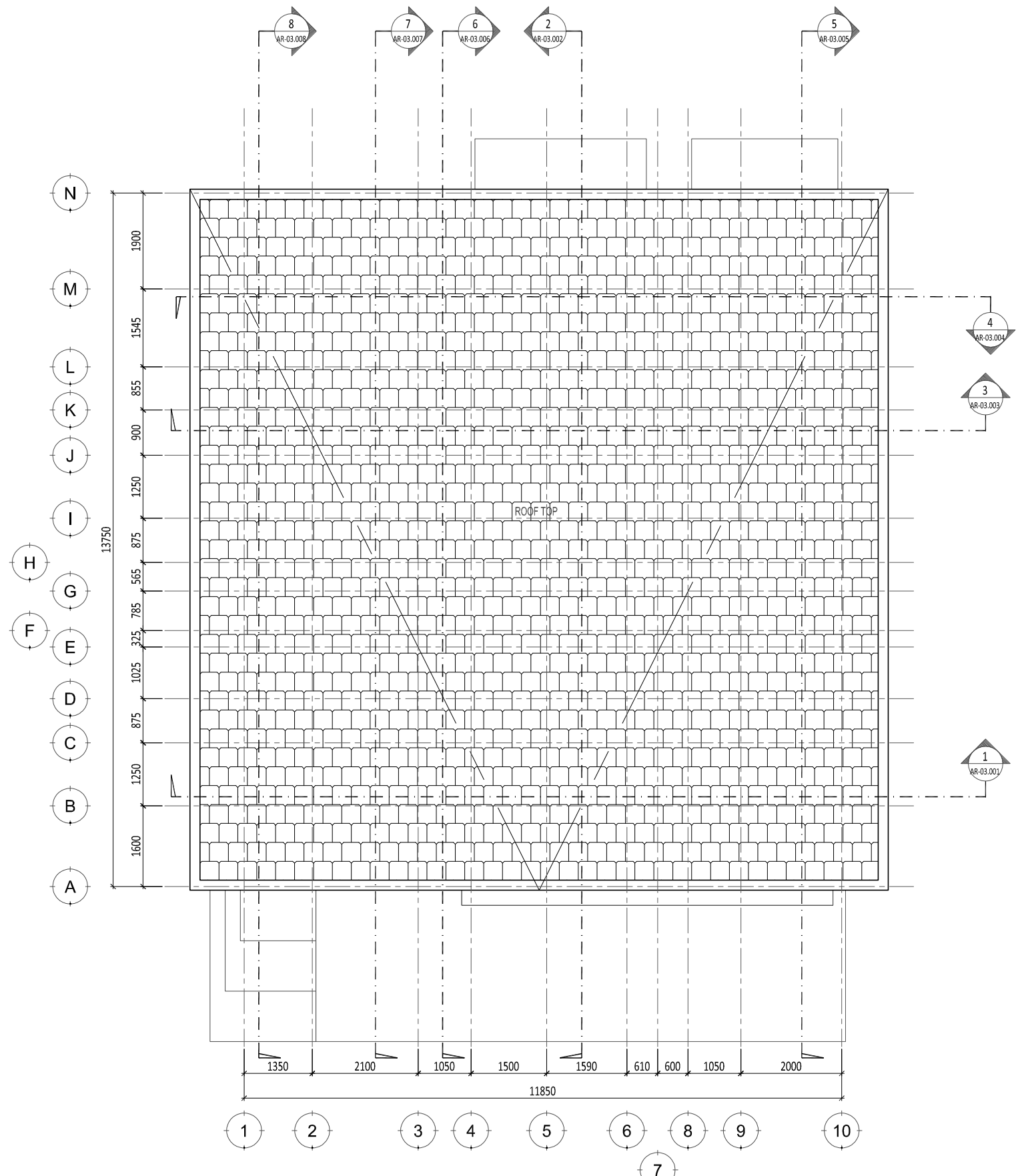


1 POTONGAN PARSIAL 5
SCALE 1: 50



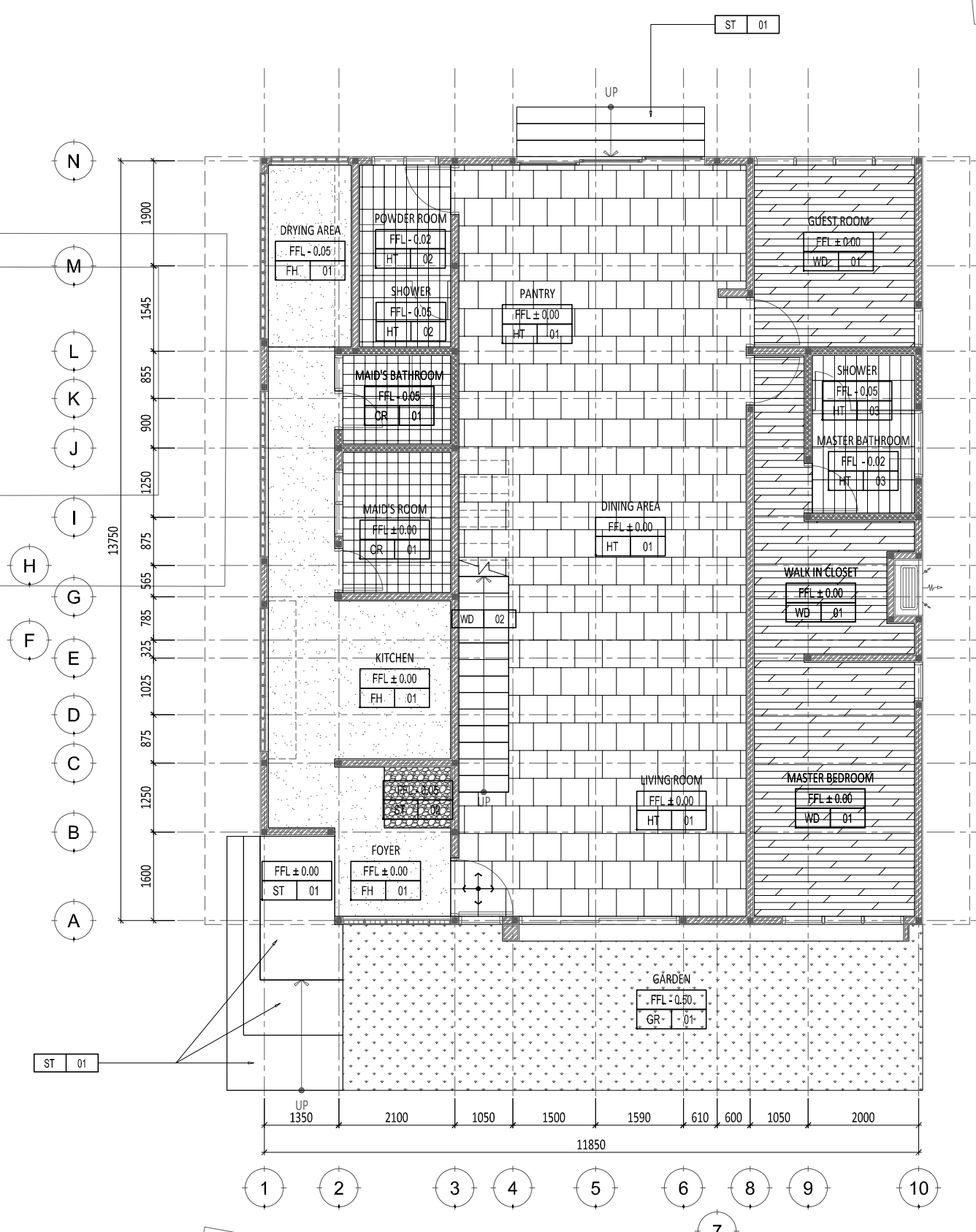
2 POTONGAN PARSIAL 6
SCALE 1: 50

ARSITEK / Architect		
FIJN Studio		
MANAJEMEN KONSTRUKSI/Construction Management		
KONSULTAN M&E/M&E Consultant		
STRUKTUR/Structure consultant		
KONTRAKTOR/Contractor		
PROYEK / Project		
Saragih's Residence Bintaro		
PEMBERI TUGAS / Owner		
Anton Saragih		
INFORMASI GAMBAR / Drawing Information		
No. Proyek / Project No.		
Digambar / Drawn by	NR_Studio	
Diperiksa / Checked by		
Principal Architect in Charge	Niken Pakipi	
Partner Architect in Charge	Frederick Tjandradjaja	
Project Architect		
Structural Engineer		
Mechanical Electrical Engineer		
PENGIRIMAN GAMBAR / Drawing Issuance		
NO.	Issue	Date
HAK CIPTA / Copyright		
Semua denah rancangan dan karya seni yang tertera pada gambar ini hanya dapat dipakai untuk keperluan yang telah ditentukan dan tidak boleh diperbanyak tanpa ijin tertulis dari FIJN Studio.		
Kontraktor berkewajiban untuk memeriksa dimensi terhadap lapangan dan apabila ada ketidaksesuaian harus segera dilaporkan kepada Arsitek		
APPROVAL		
JUDUL GAMBAR / Drawing Title		
POTONGAN PARSIAL 5 & 6		
SKALA /scale : 1: 50 (A3)		
TANGGAL / date : 2015/03/07		
NOMOR GAMBAR / Drawing Number		
AR-04.003		



1 DENAH INFO ATAP
SCALE 1 : 100

ARSITEK / Architect		
FIJN Studio		
MANAJEMEN KONSTRUKSI/Construction Management		
KONSULTAN M&E/M&E Consultant		
STRUKTUR/Structure consultant		
KONTRAKTOR/Contractor		
PROYEK / Project		
Saragih's Residence Bintaro		
PEMBERI TUGAS / Owner		
Anton Saragih		
INFORMASI GAMBAR / Drawing Information		
No. Proyek / Project No.	:	
Digambar / Drawn by	: NR_Studio	
Diperiksa / Checked by	:	
Principal Architect in Charge	: Niken Palupi	
Partner Architect in Charge	: Frederick Tjandradjaja	
Project Architect	:	
Structural Engineer	:	
Mechanical Electrical Engineer	:	
PENGIRIMAN GAMBAR / Drawing Issuance		
NO.	Issue	Date
HAK CIPTA / Copyright		
Semua desain rancangan dan karya seni yang tertera pada gambar ini hanya dapat dipakai untuk keperluan yang telah ditentukan dan tidak boleh diperbanyak tanpa izin tertulis dari FIJN Studio		
Kontraktor berkewajiban untuk memeriksa dimensi terhadap lapangan dan apabila ada ketidaksesuaian harus segera dilaporkan kepada Arsitek		
APPROVAL		
JUDUL GAMBAR / Drawing Title		
DENAH INFO ATAP		
SKALA / scale : 1 : 100 (A3)		
TANGGAL / date : 2015/03/07		
NOMOR GAMBAR / Drawing Number		
AR-05.003		



- ST 01 : BATU ANDESIT BAKAR
- ST 02 : BATU KERIKIL
- FH 01 : FLOOR HARDENER
- HT 01 : HOMOGENOUS TILE 500 X 500 MM EX. ROMAN
- HT 02 : HOMOGENOUS TILE 200 X 400 MM EX. ROMAN
- HT 03 : HOMOGENOUS TILE 200 X 600 MM EX. ROMAN
- WD 01 : PARQUET
- WD 02 : KAYU SOLID MERBAU
- CR 01 : KERAMIK TILE 200 X 200 MM EX. ROMAN

1 DENAH POLA LANTAI LANTAI 1
SCALE 1: 100

ARSITEK / Architect		
FIJN Studio		
MANAJEMEN KONSTRUKSI/Construction Management		
KONSULTAN M&E/M&E Consultant		
STRUKTUR/Structure consultant		
KONTRAKTOR/Contractor		
PROYEK / Project		
Saragih's Residence Bintaro		
PEMBERI TUGAS / Owner		
Anton Saragih		
INFORMASI GAMBAR / Drawing Information		
No. Proyek / Project No.		
Digambar / Drawn by	NR_Studio	
Diperiksa / Checked by		
Principal Architect in Charge	Niken Pakpi	
Partner Architect in Charge	Frederick Tjandradjaja	
Project Architect		
Structural Engineer		
Mechanical Electrical Engineer		
PENGIRIMAN GAMBAR / Drawing Issuance		
NO.	Issue	Date
HAK CIPTA / Copyright		
<p>Semua denah rancangan dan karya seni yang tertera pada gambar ini hanya dapat dipakai untuk keperluan yang telah ditentukan dan tidak boleh diperbanyak tanpa ijin tertulis dari FIJN Studio.</p> <p>Kontraktor berkewajiban untuk memeriksa dimensi terhadap lapangan dan apabila ada ketidaksesuaian harus segera dilaporkan kepada Arsitek</p>		
APPROVAL		
JUDUL GAMBAR / Drawing Title		
DENAH POLA LANTAI LANTAI 1		
SKALA / scale : 1 : 100 (A3)		
TANGGAL / date : 2015/03/07		
NOMOR GAMBAR / Drawing Number		
AR-06.001		

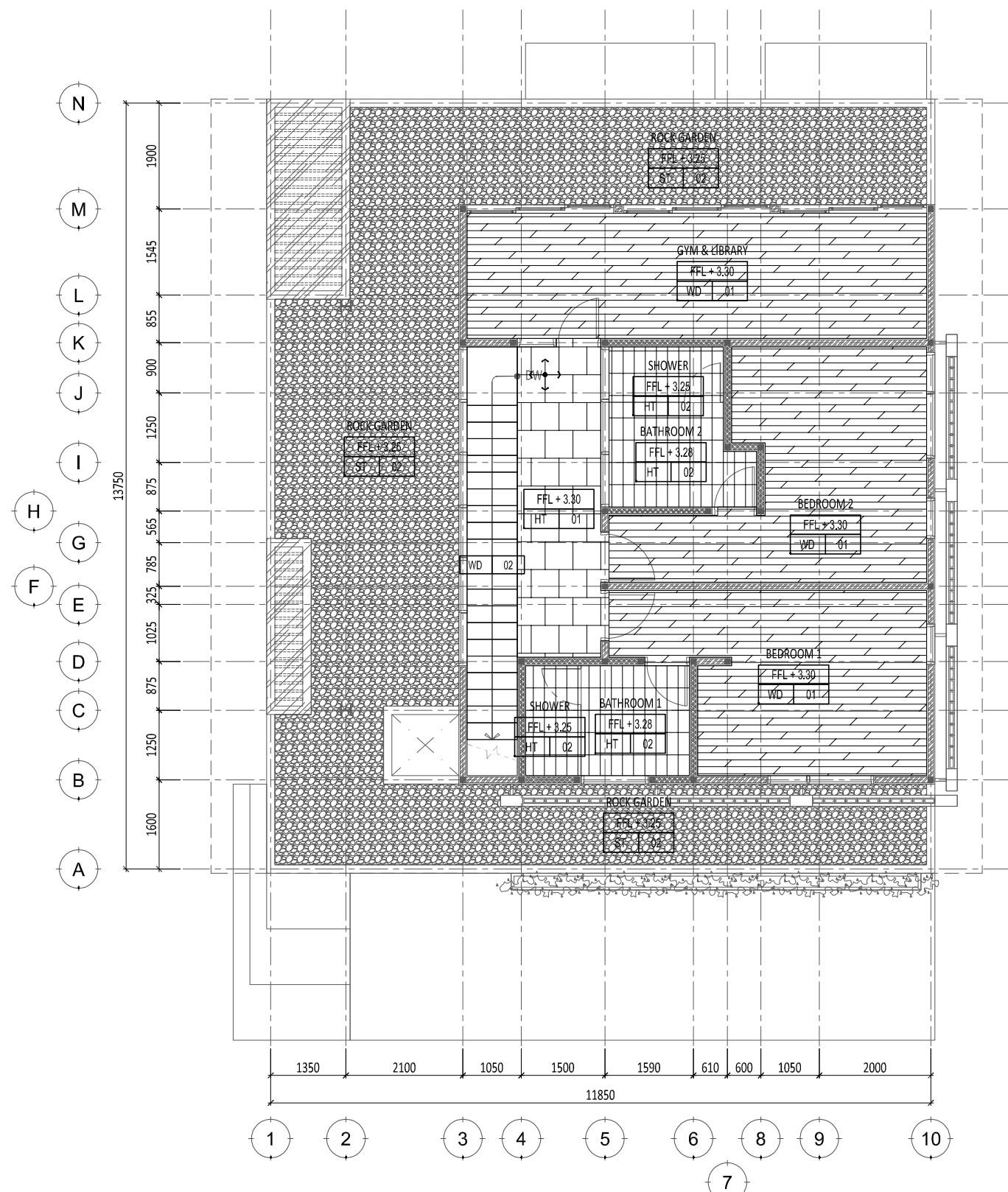
No. Proyek / Project No.	:	NR_Studio
Digambar / Drawn by	:	NR_Studio
Diperiksa / Checked by	:	Niken Palupi
Principal Architect in Charge	:	Niken Palupi
Partner Architect in Charge	:	Frederick Tjandradjaja
Project Architect	:	
Structural Engineer	:	
Mechanical/Electrical Engineer	:	

NO.	Issue	Date

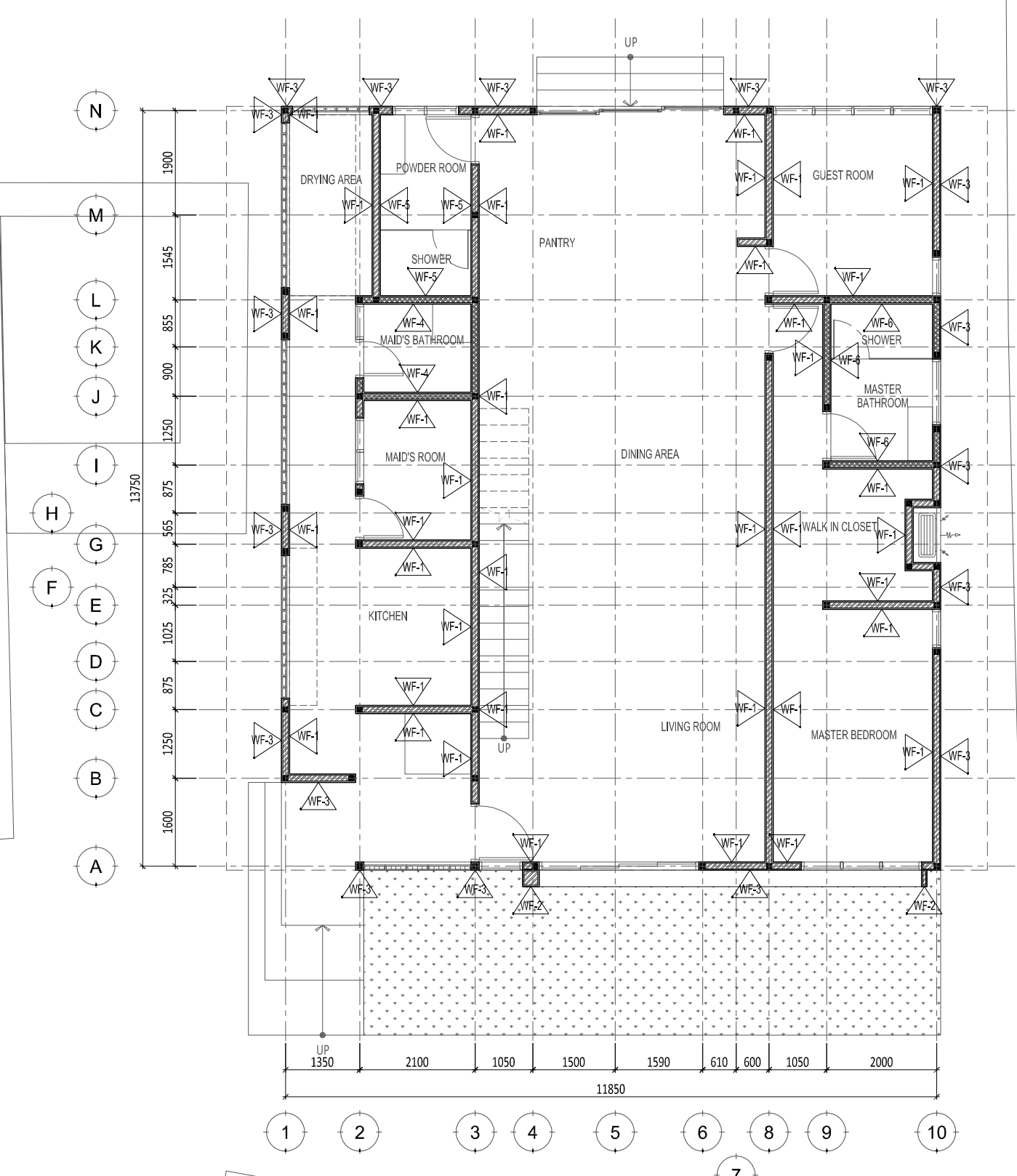
Semua denah rancangan dan karya seni yang tertera pada gambar ini hanya dapat dipakai untuk keperluan yang telah ditentukan dan tidak boleh diperbanyak tanpa ijin tertulis dari FIJN Studio

Kontraktor berkewajiban untuk memeriksa dimensi terhadap lapangan dan apabila ada ketidaksesuaian harus segera dilaporkan kepada Arsitek

- ST 01 : BATU ANDESIT BAKAR
- ST 02 : BATU KERIKIL
- FH 01 : FLOOR HARDENER
- HT 01 : HOMOGENOUS TILE 500 X 500 MM EX. ROMAN
- HT 02 : HOMOGENOUS TILE 200 X 400 MM EX. ROMAN
- HT 03 : HOMOGENOUS TILE 200 X 600 MM EX. ROMAN
- WD 01 : PARQUET
- WD 02 : KAYU SOLID MERBAU
- CR 01 : KERAMIK TILE 200 X 200 MM EX. ROMAN



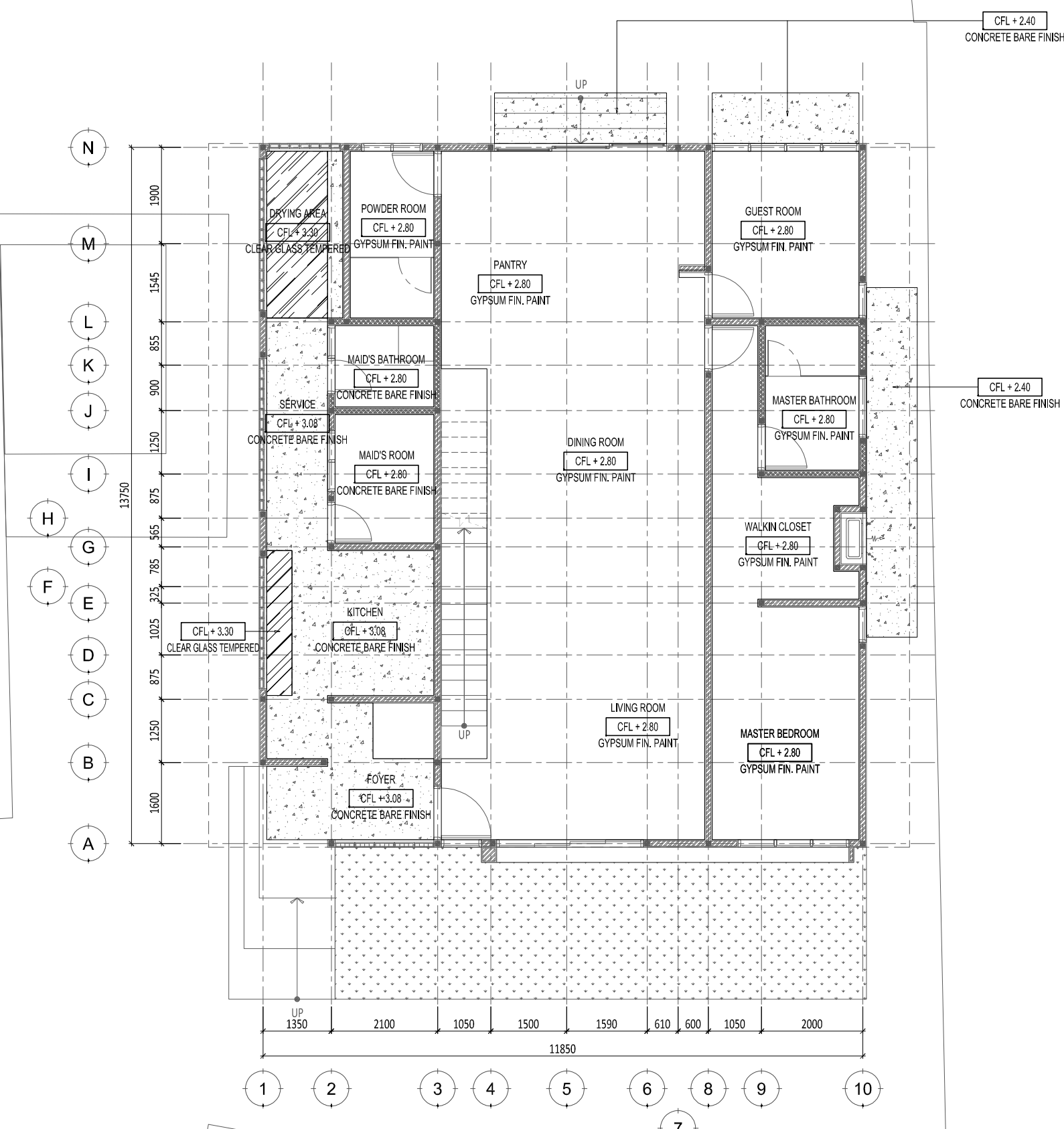
1 DENAH POLA LANTAI LANTAI 2
SCALE 1: 100



- WF-1 : CAT INTERIOR WARNA PUTIH
- WF-2 : CAT EXTERIOR WARNA ABU-ABU
- WF-3 : BATU PARAS JOGJA
- WF-4 : KERAMIK 200 X 200 MM EX. ROMAN
- WF-5 : HOMOGENOUS TILE 400 X 200 MM EX. ROMAN
- WF-6 : HOMOGENOUS TILE 600 X 200 MM EX. ROMAN
- WF-7 : CAT EXTERIOR WARNA PUTIH

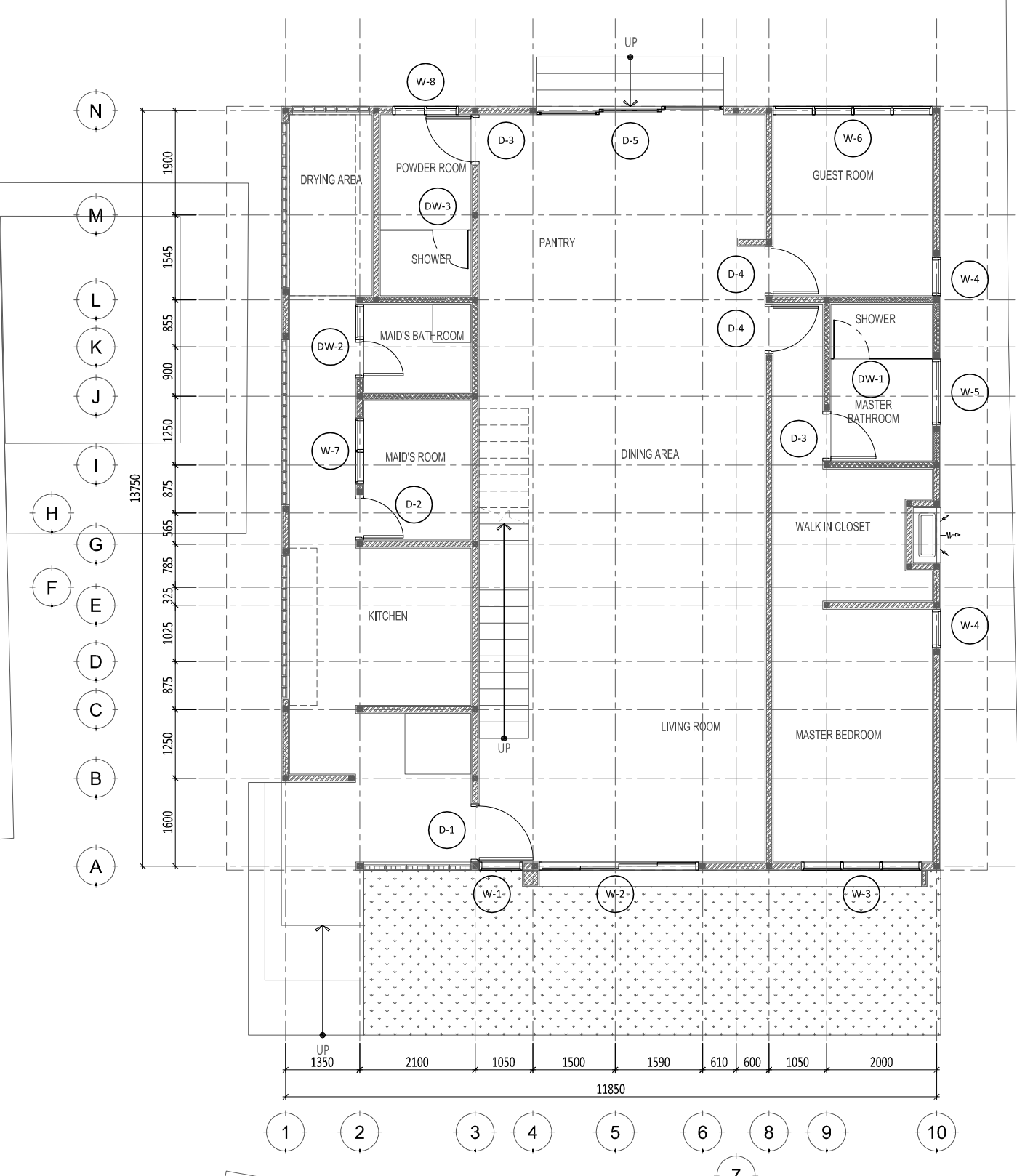
1 DENAH FINISHING-DINDING LANTAI 1
SCALE 1: 100

ARSITEK / Architect		
FIJN Studio		
MANAJEMEN KONSTRUKSI/Construction Management		
KONSULTAN M&E/M&E Consultant		
STRUKTUR/Structure consultant		
KONTRAKTOR/Contractor		
PROYEK / Project		
Saragih's Residence Bintaro		
PEMBERI TUGAS / Owner		
Anton Saragih		
INFORMASI GAMBAR / Drawing Information		
No. Proyek / Project No.		
Digambar / Drawn by	NR_Studio	
Diperiksa / Checked by		
Principal Architect in Charge	Niken Pakipi	
Partner Architect in Charge	Frederick Tjandradjaja	
Project Architect		
Structural Engineer		
Mechanical Electrical Engineer		
PENGIRIMAN GAMBAR / Drawing Issuance		
NO.	Issue	Date
HAK CIPTA / Copyright		
Semua denah rancangan dan karya seni yang tertera pada gambar ini hanya dapat dipakai untuk keperluan yang telah ditentukan dan tidak boleh diperbanyak tanpa ijin tertulis dari FIJN Studio. Kontraktor berkewajiban untuk memeriksa dimensi terhadap lapangan dan apabila ada ketidaksesuaian harus segera dilaporkan kepada Arsitek		
APPROVAL		
JUDUL GAMBAR / Drawing Title		
DENAH FINISHING DINDING LANTAI 1		
SKALA / scale : 1 : 100 (A3)		
TANGGAL / date : 2015/03/07		
NOMOR GAMBAR / Drawing Number		
AR-07.001		



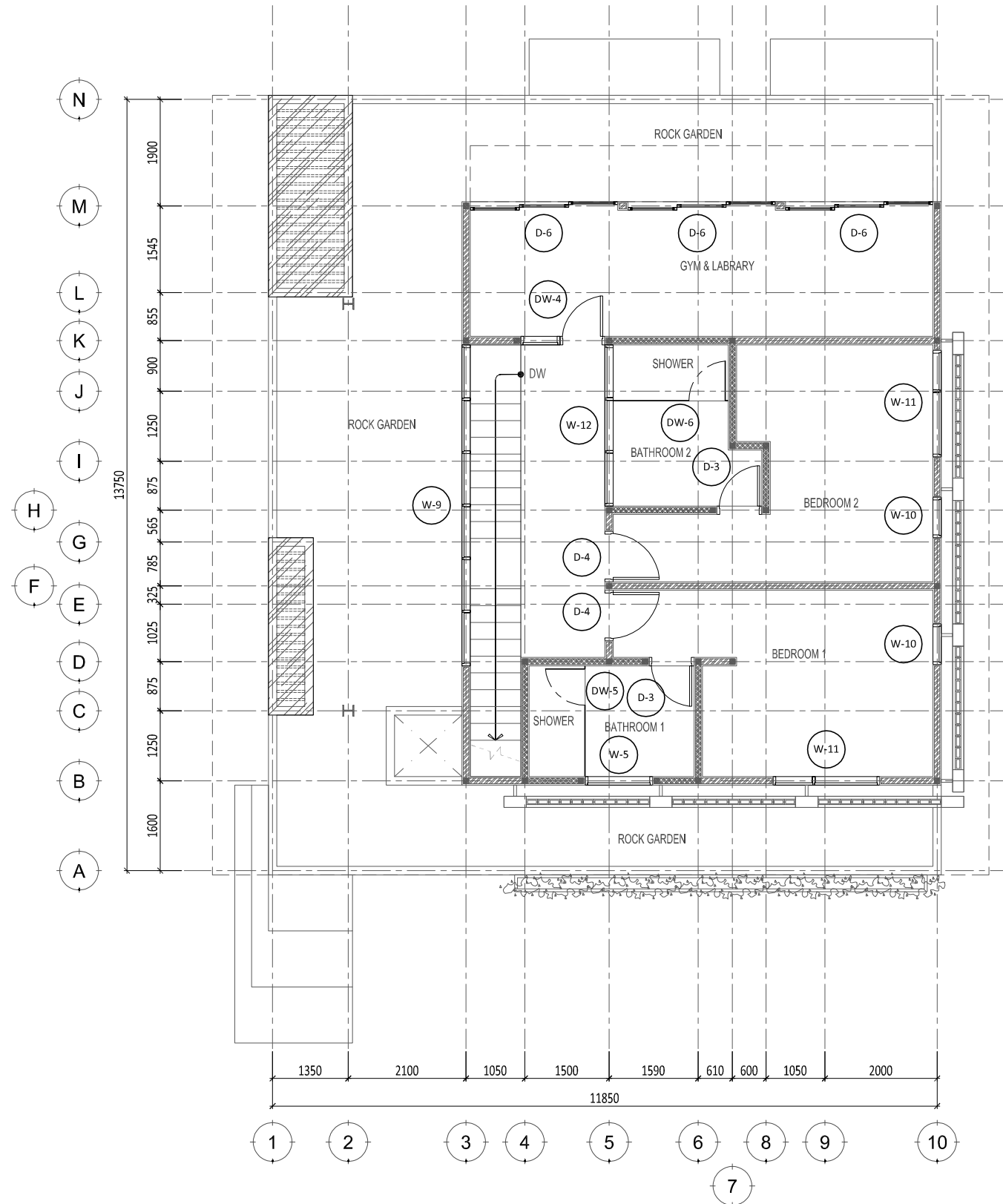
1 DENAH PLAFOND LANTAI 1
SCALE 1: 100

ARSITEK / Architect		
FIJN Studio		
MANAJEMEN KONSTRUKSI/Construction Management		
KONSULTAN M&E/M&E Consultant		
STRUKTUR/Structure consultant		
KONTRAKTOR/Contractor		
PROYEK / Project		
Saragih's Residence Bintaro		
PEMBERI TUGAS / Owner		
Anton Saragih		
INFORMASI GAMBAR / Drawing Information		
No. Proyek / Project No. :		
Digambar / Drawn by :	NR_Studio	
Diperiksa / Checked by :		
Principal Architect in Charge :	Niken Pakipi	
Partner Architect in Charge :	Frederick Tjandradjaja	
Project Architect :		
Structural Engineer :		
Mechanical Electrical Engineer :		
PENGIRIMAN GAMBAR / Drawing Issuance		
NO.	Issue	Date
HAK CIPTA / Copyright		
Semua denah rancangan dan karya seni yang tertera pada gambar ini hanya dapat dipakai untuk keperluan yang telah ditentukan dan tidak boleh diperbanyak tanpa ijin tertulis dari FIJN Studio.		
Kontraktor berkewajiban untuk memeriksa dimensi terhadap lapangan dan apabila ada ketidaksesuaian harus segera dilaporkan kepada Arsitek		
APPROVAL		
JUDUL GAMBAR / Drawing Title		
DENAH PLAFOND LANTAI 1		
SKALA / scale : 1: 100 (A3)		
TANGGAL / date : 2015/03/07		
NOMOR GAMBAR / Drawing Number		
AR-08.001		



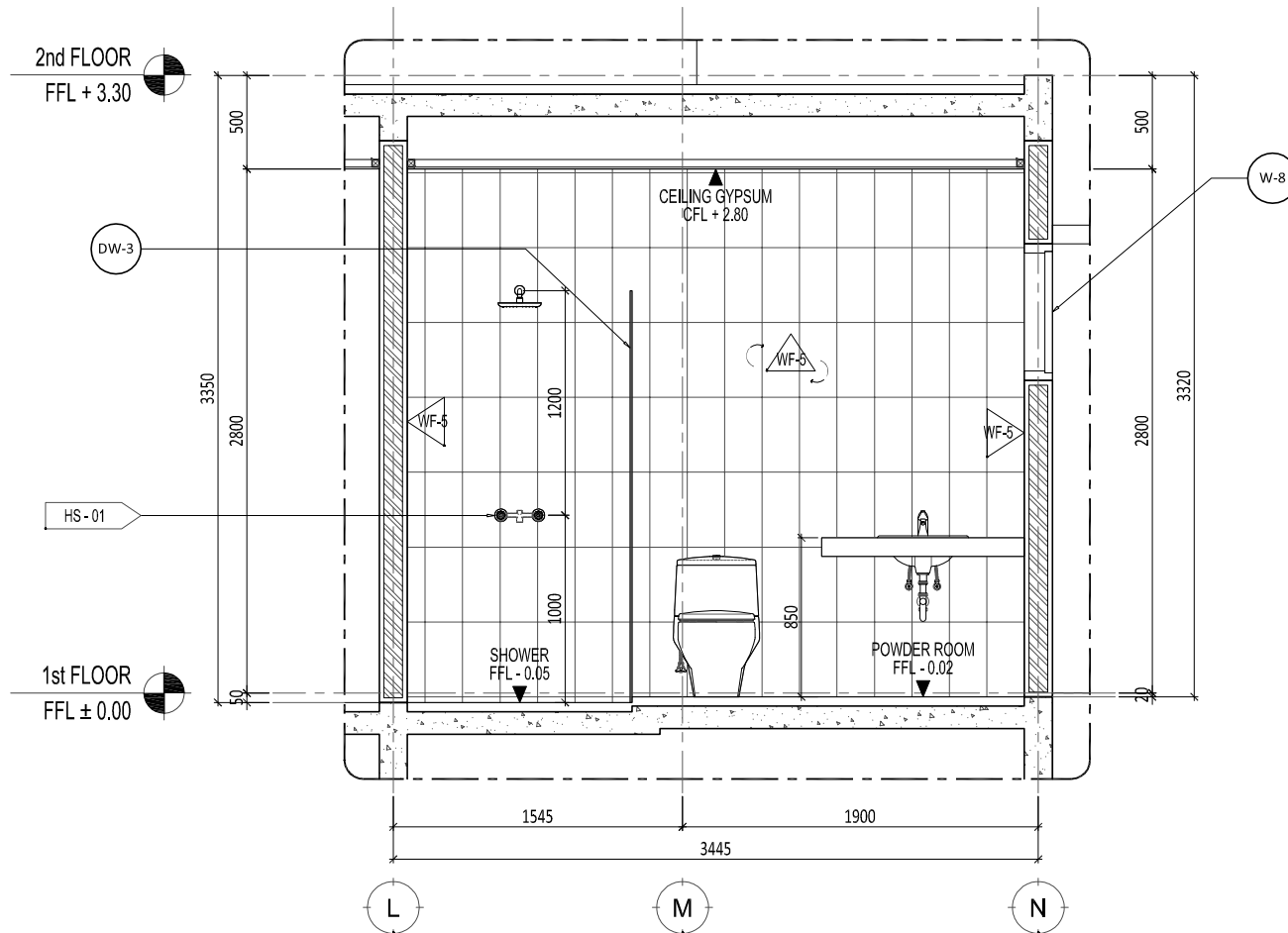
1 DENAH RENCANA KUSEN LANTAI 1
SCALE 1: 100

ARSITEK / Architect		
FIJN Studio		
MANAJEMEN KONSTRUKSI/Construction Management		
KONSULTAN M&E/M&E Consultant		
STRUKTUR/Structure consultant		
KONTRAKTOR/Contractor		
PROYEK / Project		
Saragih's Residence Bintaro		
PEMBERI TUGAS / Owner		
Anton Saragih		
INFORMASI GAMBAR / Drawing Information		
No. Proyek / Project No.	:	
Digambar / Drawn by	: NR_Studio	
Diperiksa / Checked by	:	
Principal Architect in Charge	: Niken Pakipi	
Partner Architect in Charge	: Frederick Tjandradjaja	
Project Architect	:	
Structural Engineer	:	
Mechanical Electrical Engineer	:	
PENGIRIMAN GAMBAR / Drawing Issuance		
NO.	Issue	Date
HAK CIPTA / Copyright		
Semua denah rancangan dan karya seni yang tertera pada gambar ini hanya dapat dipakai untuk keperluan yang telah ditentukan dan tidak boleh diperbanyak tanpa ijin tertulis dari FIJN Studio. Kontraktor berkewajiban untuk memeriksa dimensi terhadap lapangan dan apabila ada ketidaksesuaian harus segera dilaporkan kepada Arsitek.		
APPROVAL		
JUDUL GAMBAR / Drawing Title		
DENAH RENCANA KUSEN LANTAI 1		
SKALA / scale : 1 : 100 (A3)		
TANGGAL / date : 2015/03/07		
NOMOR GAMBAR / Drawing Number		
AR-09.001		

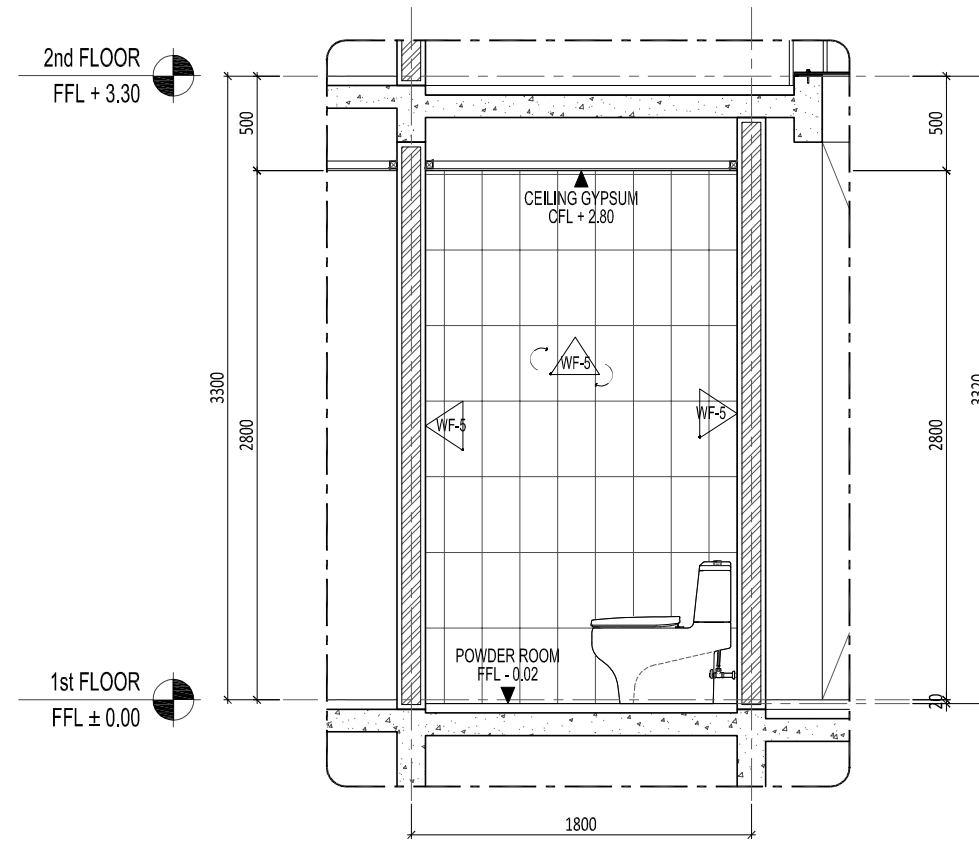


1 DENAH RENCANA KUSEN LANTAI 2
SCALE 1 : 100

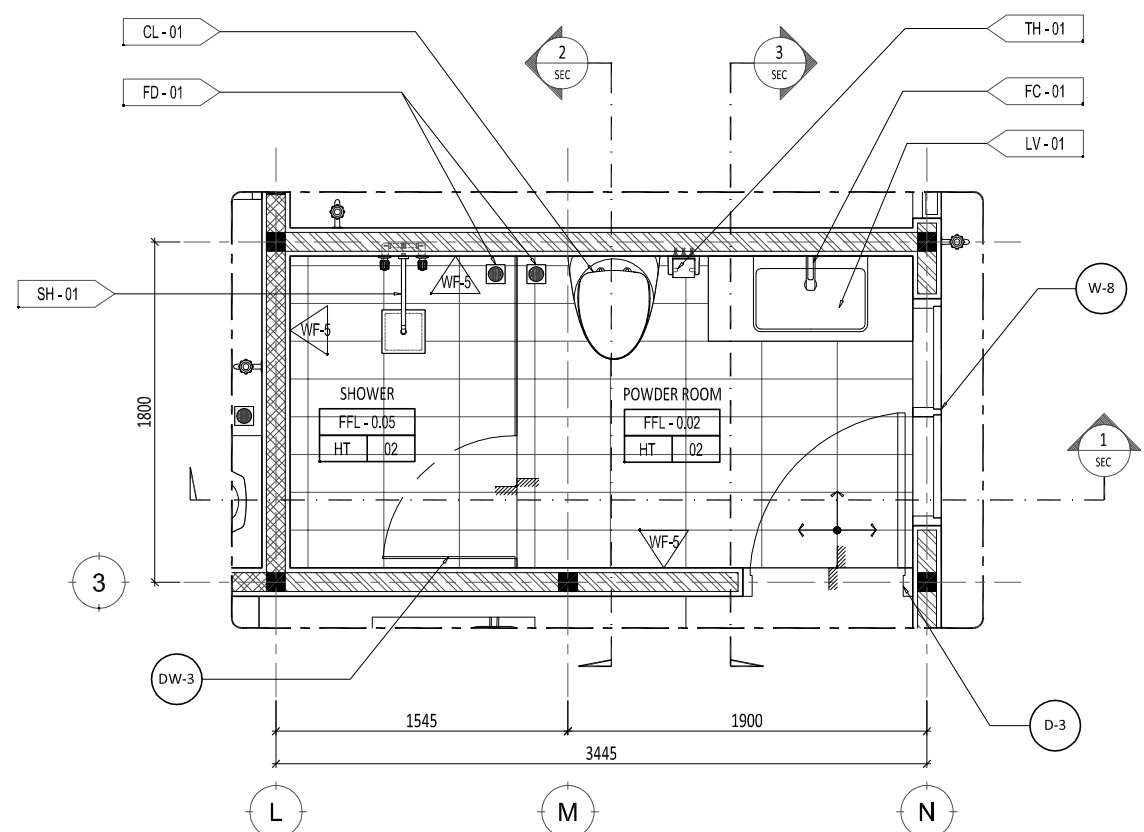
ANSI LK / Architect		
FIJN Studio		
MANAJEMEN KONSTRUKSI/Construction Management		
KONSULTAN M&E/M&E Consultant		
STRUKTUR/Structure consultant		
KONTRAKTOR/Contractor		
PROYEK / Project		
Saragih's Residence Bintaro		
PEMBERI TUGAS / Owner		
Anton Saragih		
INFORMASI GAMBAR / Drawing Information		
No. Proyek / Project No. :		
Digambar / Drawn by :	NR_Studio	
Diperiksa / Checked by :		
Principal Architect in Charge :	Niken Palupi	
Partner Architect in Charge :	Frederick Tjandradjaja	
Project Architect :		
Structural Engineer :		
Mechanical Electrical Engineer :		
PENGIRIMAN GAMBAR / Drawing Issuance		
NO.	Issue	Date
HAK CIPTA / Copyright		
Semua denah rancangan dan karya seni yang tertera pada gambar ini hanya dapat dipakai untuk keperluan yang telah ditentukan dan tidak boleh diperbanyak tanpa ijin tertulis dari FIJN Studio .		
Kontraktor berkewajiban untuk memeriksa dimensi terhadap lapangan dan apabila ada ketidaksesuaian harus segera dilaporkan kepada Arsitek.		
APPROVAL		
JUDUL GAMBAR / Drawing Title		
DENAH RENCANA KUSEN LANTAI 2		
SKALA / scale : 1 : 100 (A3)		
TANGGAL / date : 2015/03/07		
NOMOR GAMBAR / Drawing Number		
AR-08.002		



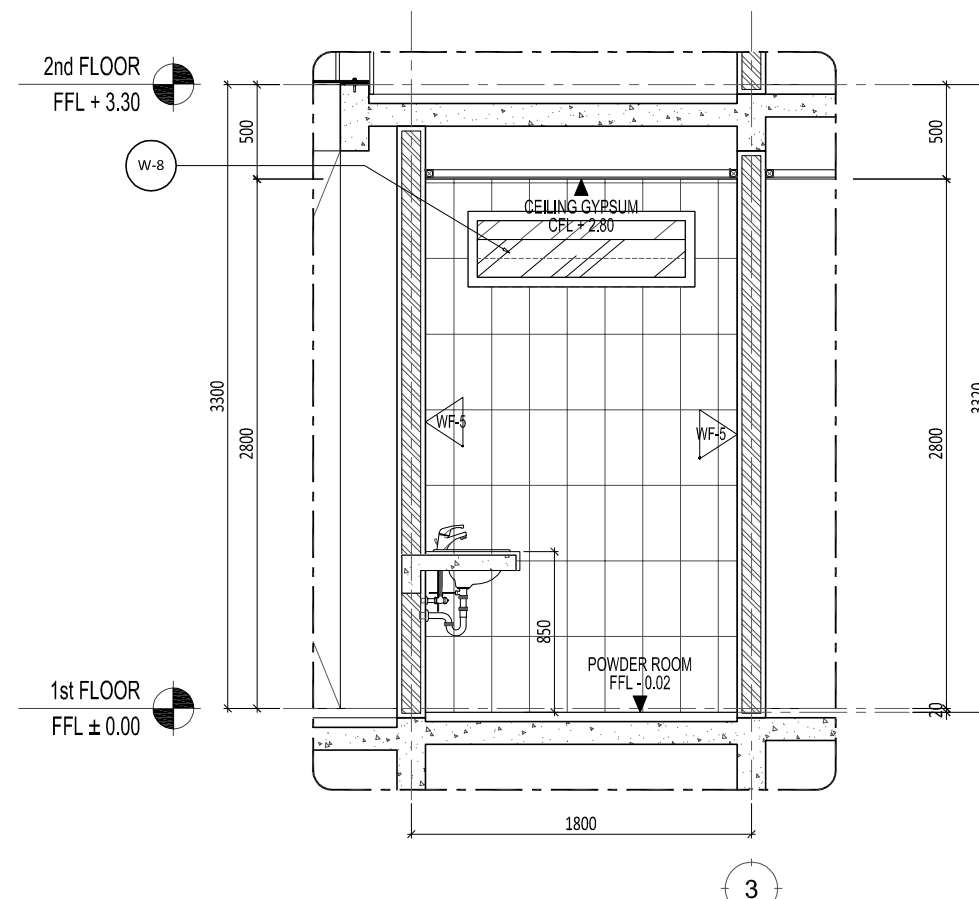
SECTION 1
SCALE 1: 40



SECTION 2
SCALE 1: 40



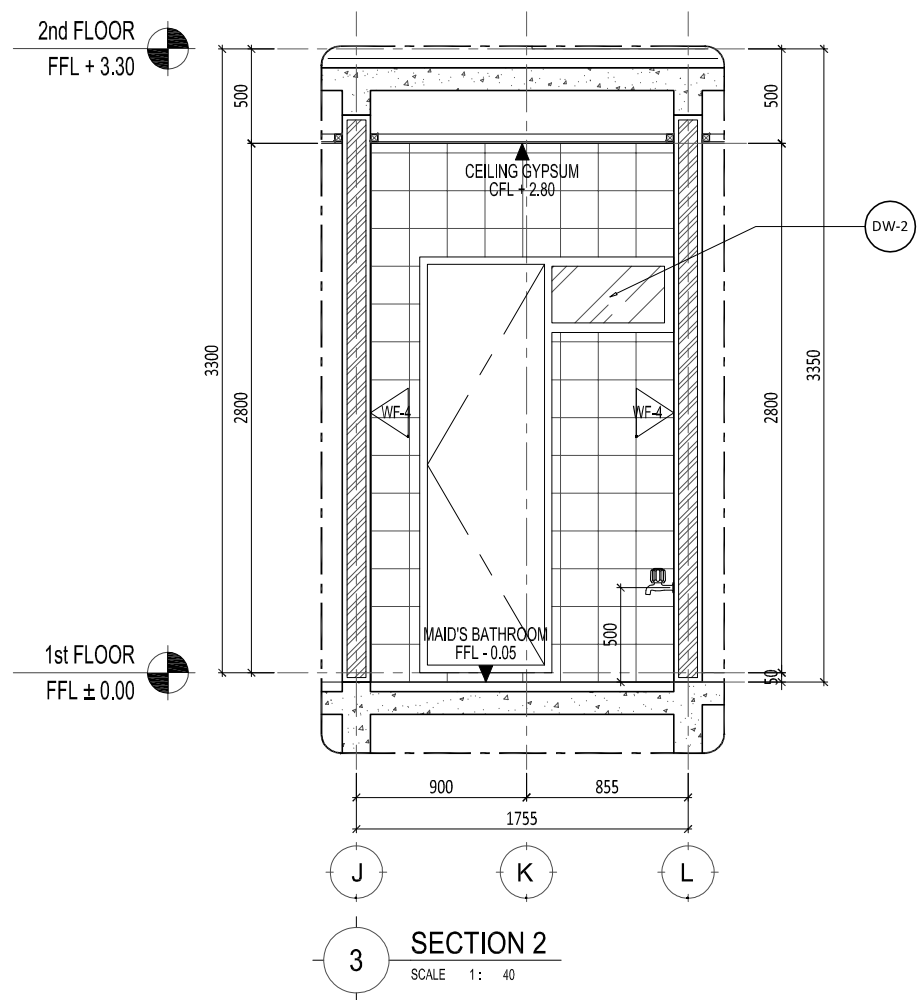
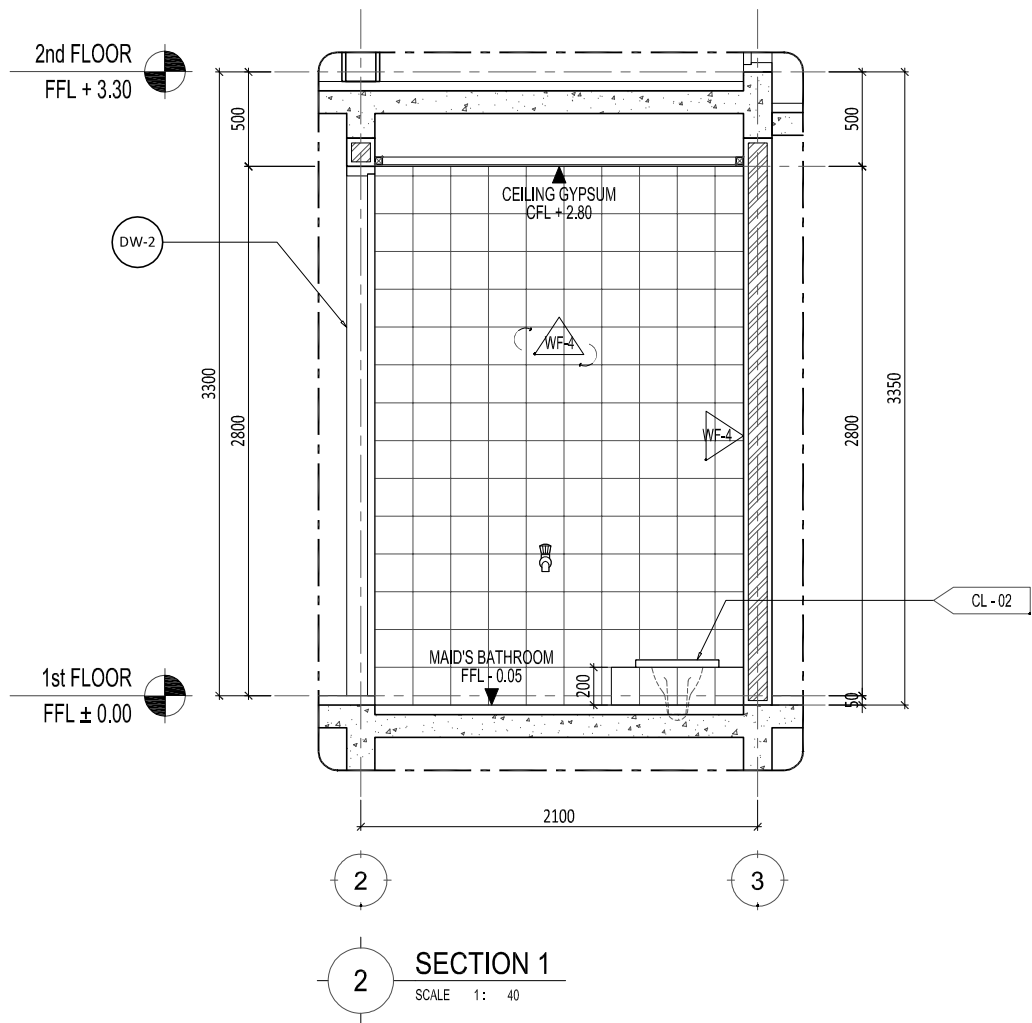
DENAH POWDER ROOM
SCALE 1: 40



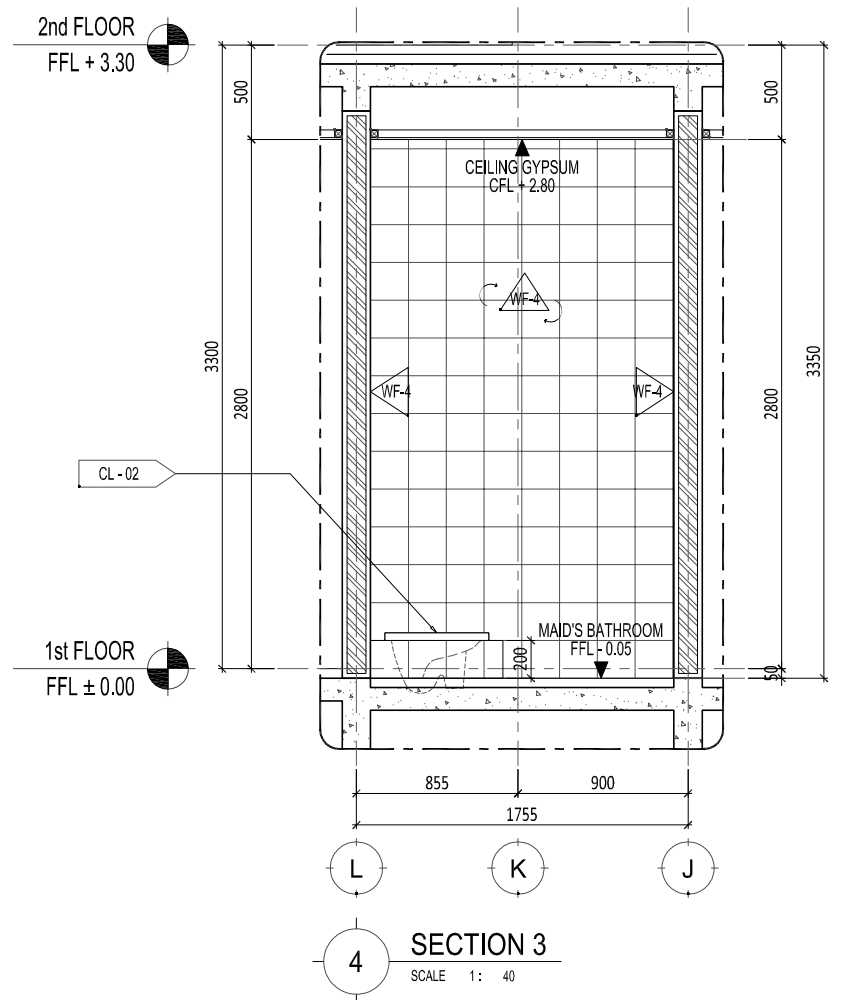
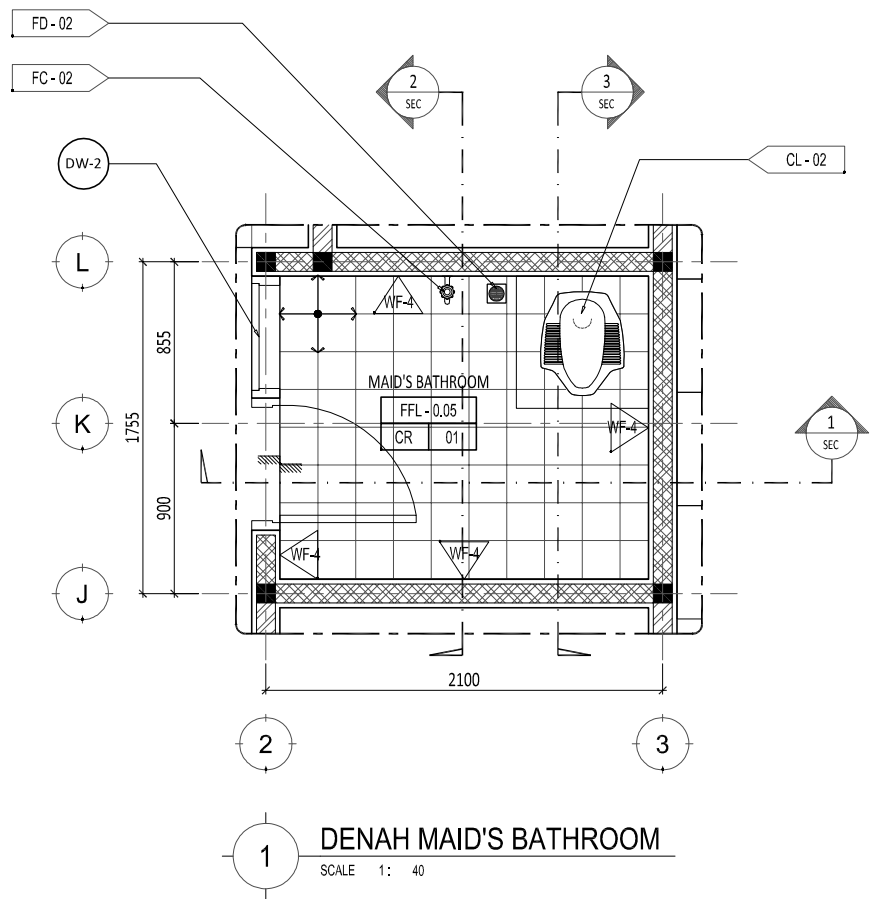
SECTION 3
SCALE 1: 40

- CL-01 : CLOSET CW823NJ + TCW04S EX. TOTO
- SH-01 : SHOWER HEAD TX488SLN EX. TOTO
- HS-01 : HAND SHOWER TX451SLBR EX. TOTO
- LV-02 : LAVATORY LW574J EX. TOTO
- FC-01 : FOUCKET TX116LT EX. TOTO
- TH-01 : TISSUE HOLDER TS116R EX. TOTO
- FD-01 : FLOOR DRAIN TX1C EX. TOTO
- HT 02 : HOMOGENOUS TILE 200 X 400 MM EX. ROMAN
- WF-5 : HOMOGENOUS TILE 400 X 200 MM EX. ROMAN

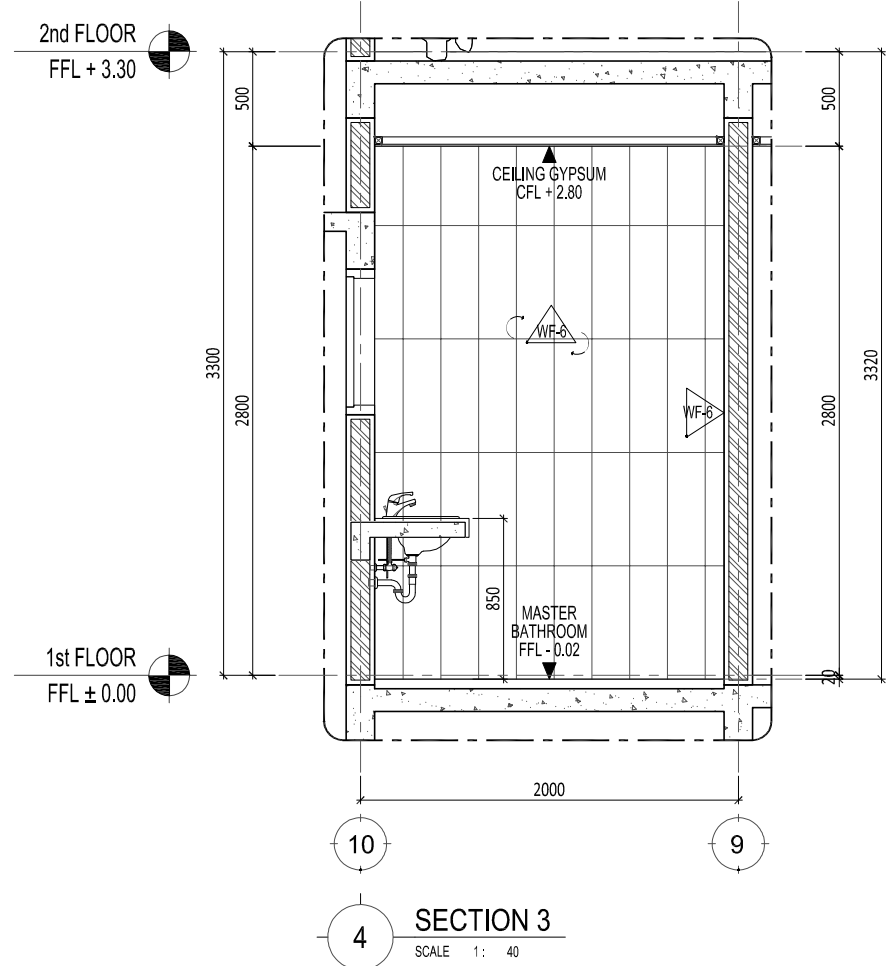
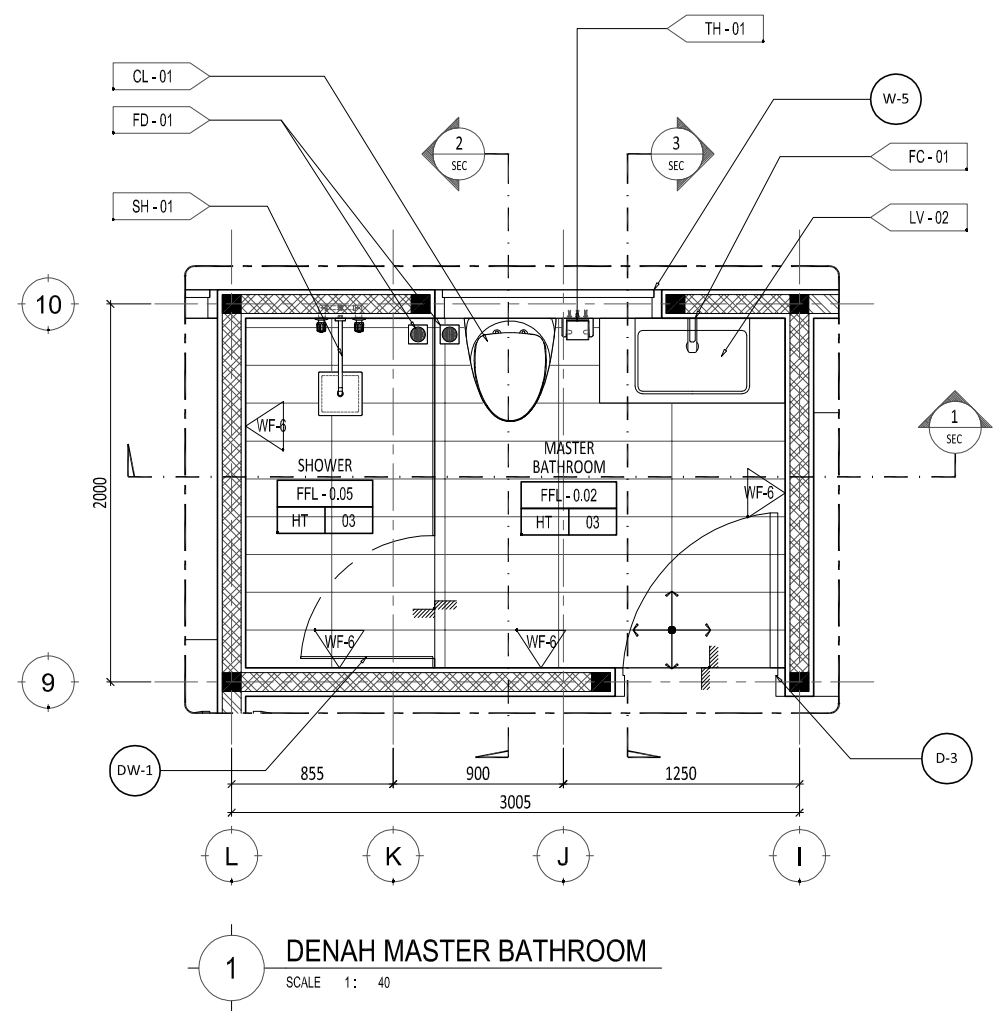
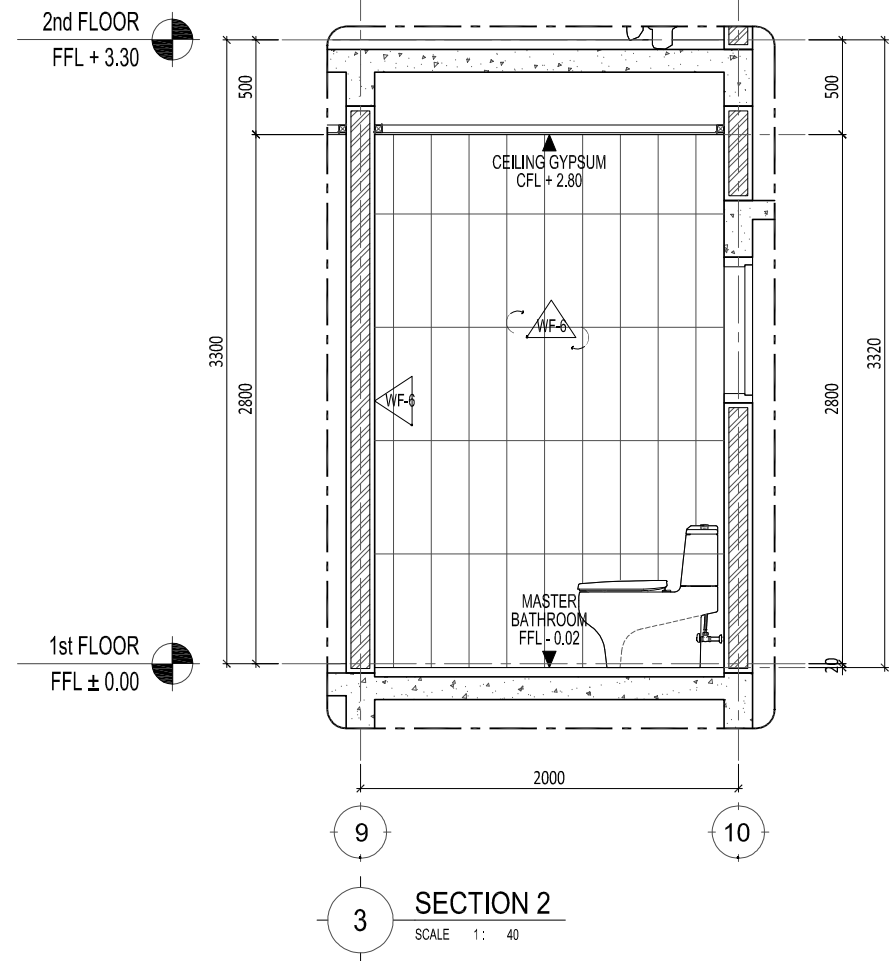
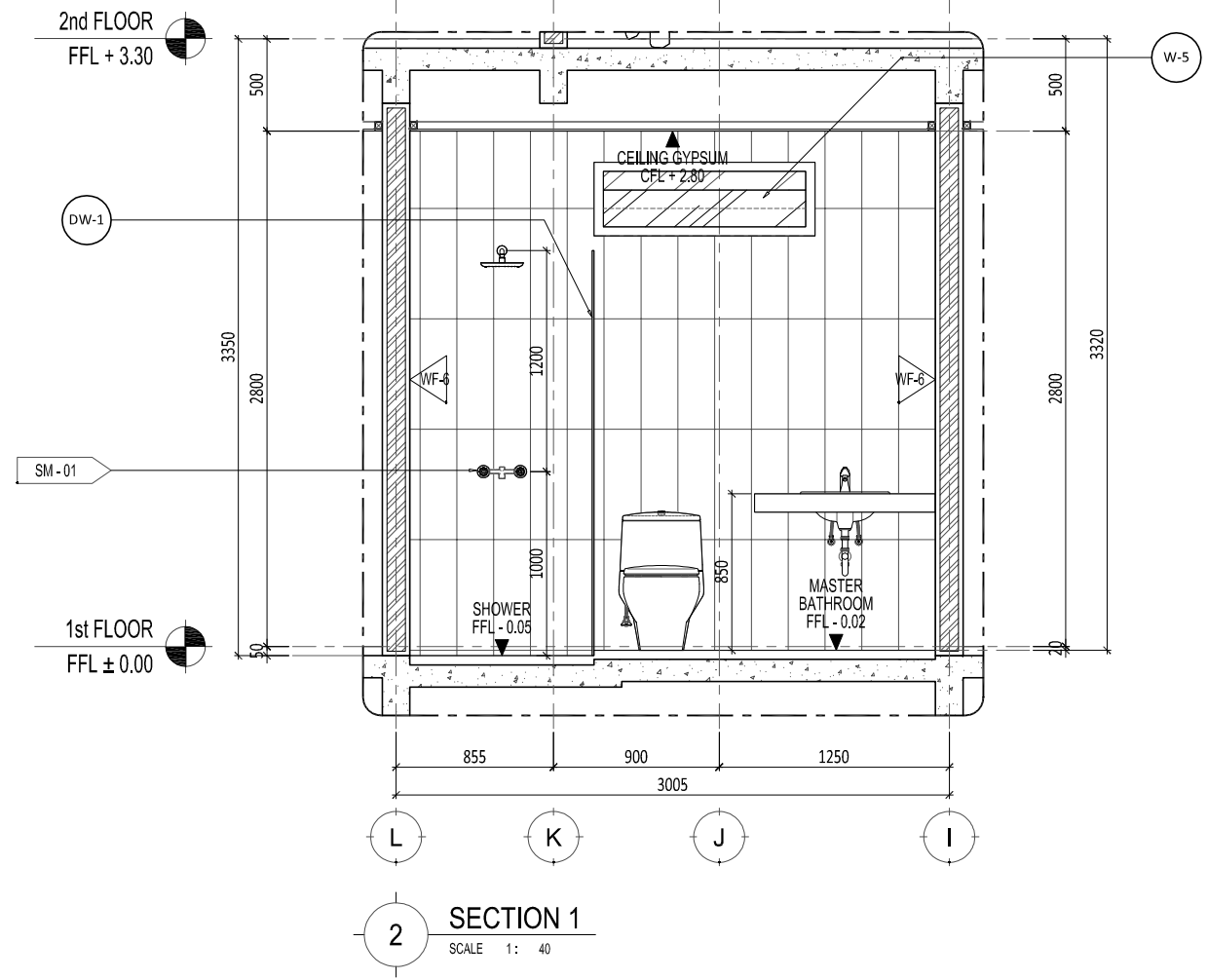
ARSITEK / Architect		
FIJN Studio		
MANAJEMEN KONSTRUKSI/Construction Management		
KONSULTAN M&E/M&E Consultant		
STRUKTUR/Structure consultant		
KONTRAKTOR/Contractor		
PROYEK / Project		
Saragih's Residence Bintaro		
PEMBERI TUGAS / Owner		
Anton Saragih		
INFORMASI GAMBAR / Drawing Information		
No. Proyek / Project No.		
Digambar / Drawn by	NR_Studio	
Diperiksa / Checked by		
Principal Architect in Charge	Niken Pakipi	
Partner Architect in Charge	Frederick Tjandradjaja	
Project Architect		
Structural Engineer		
Mechanical Electrical Engineer		
PENGIRIMAN GAMBAR / Drawing Issuance		
NO.	Issue	Date
HAK CIPTA / Copyright		
Semua denah rancangan dan karya seni yang tertera pada gambar ini hanya dapat dipakai untuk keperluan yang telah ditentukan dan tidak boleh diperbanyak tanpa ijin tertulis dari FIJN Studio.		
Kontraktor berkewajiban untuk memeriksa dimensi terhadap lapangan dan apabila ada ketidaksesuaian harus segera dilaporkan kepada Arsitek		
APPROVAL		
JUDUL GAMBAR / Drawing Title		
DETAIL POWDER ROOM		
SKALA /scale : 1:40 (A3)		
TANGGAL / date : 2015/03/07		
NOMOR GAMBAR / Drawing Number		
AR-10.001		



- FC-02 : FOU CET T23B13 EX. TOTO
- FD-02 : FLOOR DRAIN TX1BV1N EX. TOTO
- CL-02 : CLOSET CE7 EX. TOTO
- CR 01 : KERAMIK TILE 200 X 200 MM EX. ROMAN
- WF-4 : KERAMIK TILE 200 X 200 MM EX. ROMAN

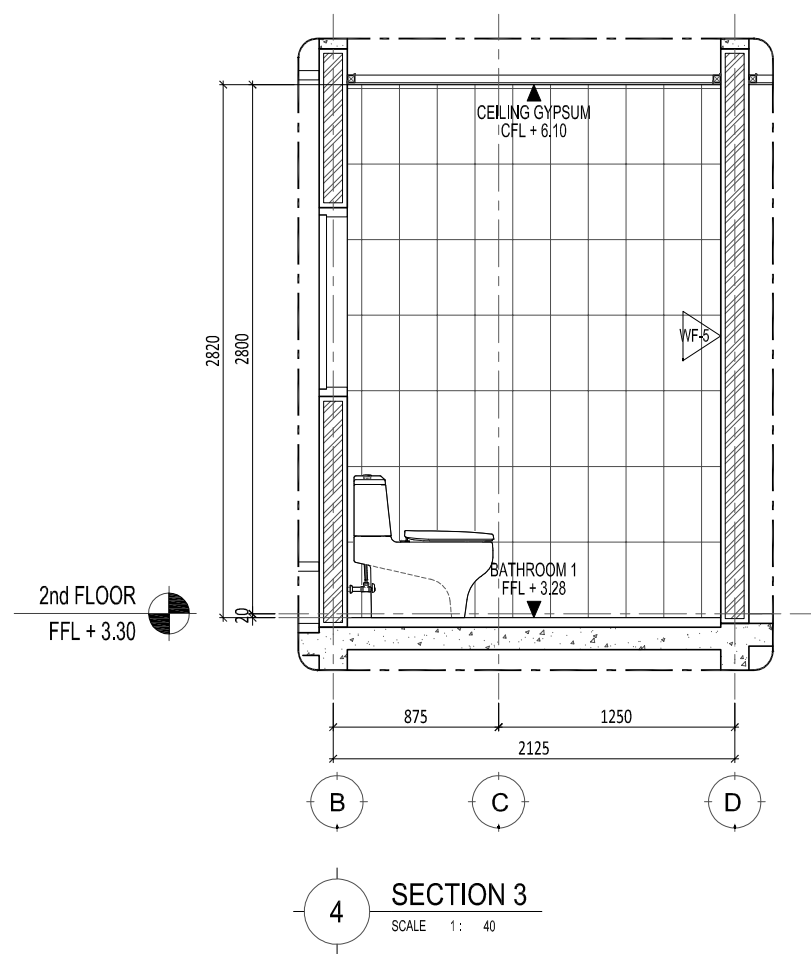
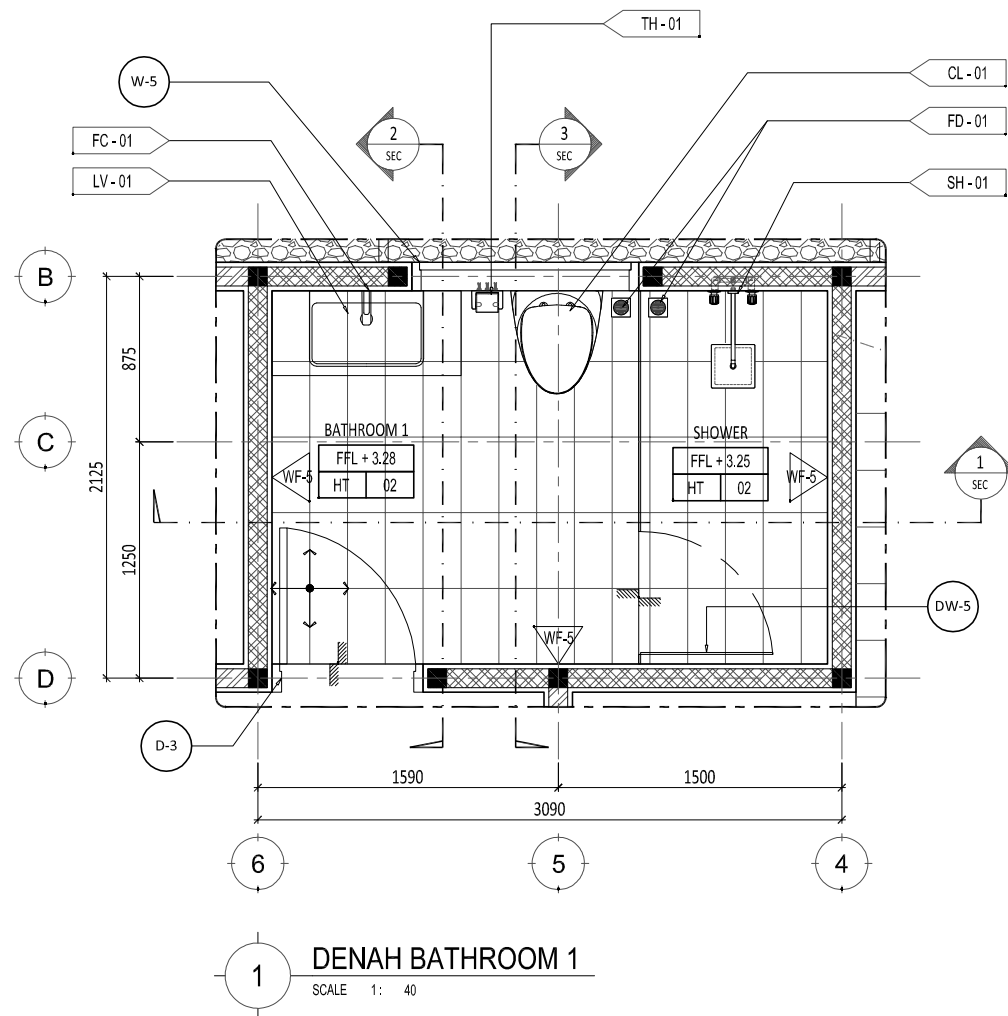
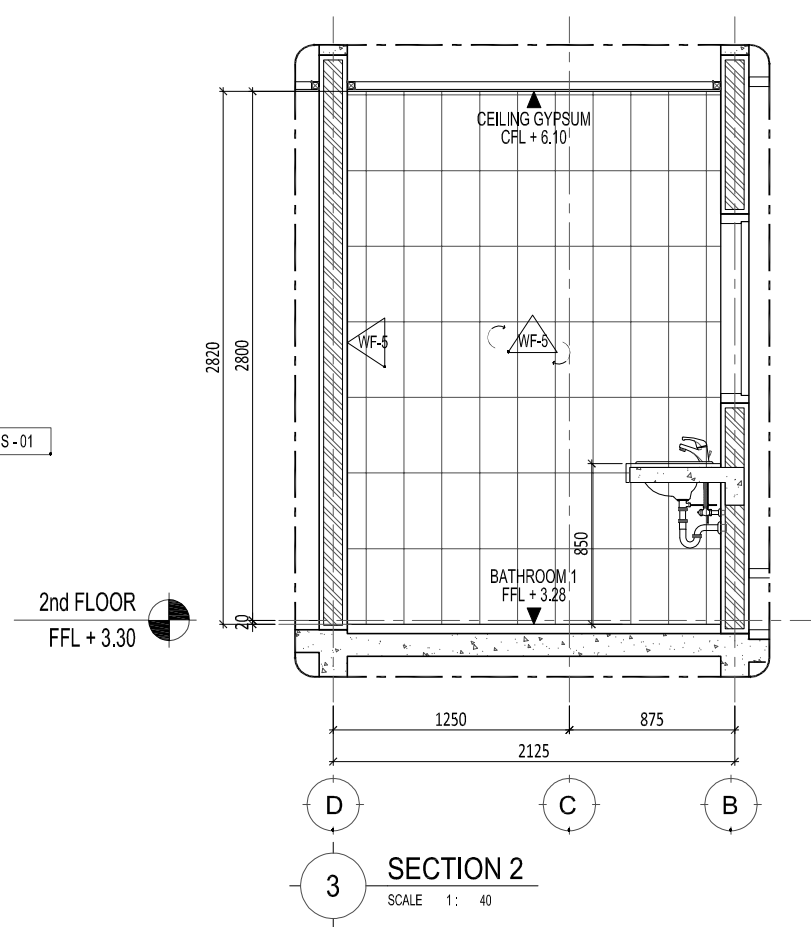
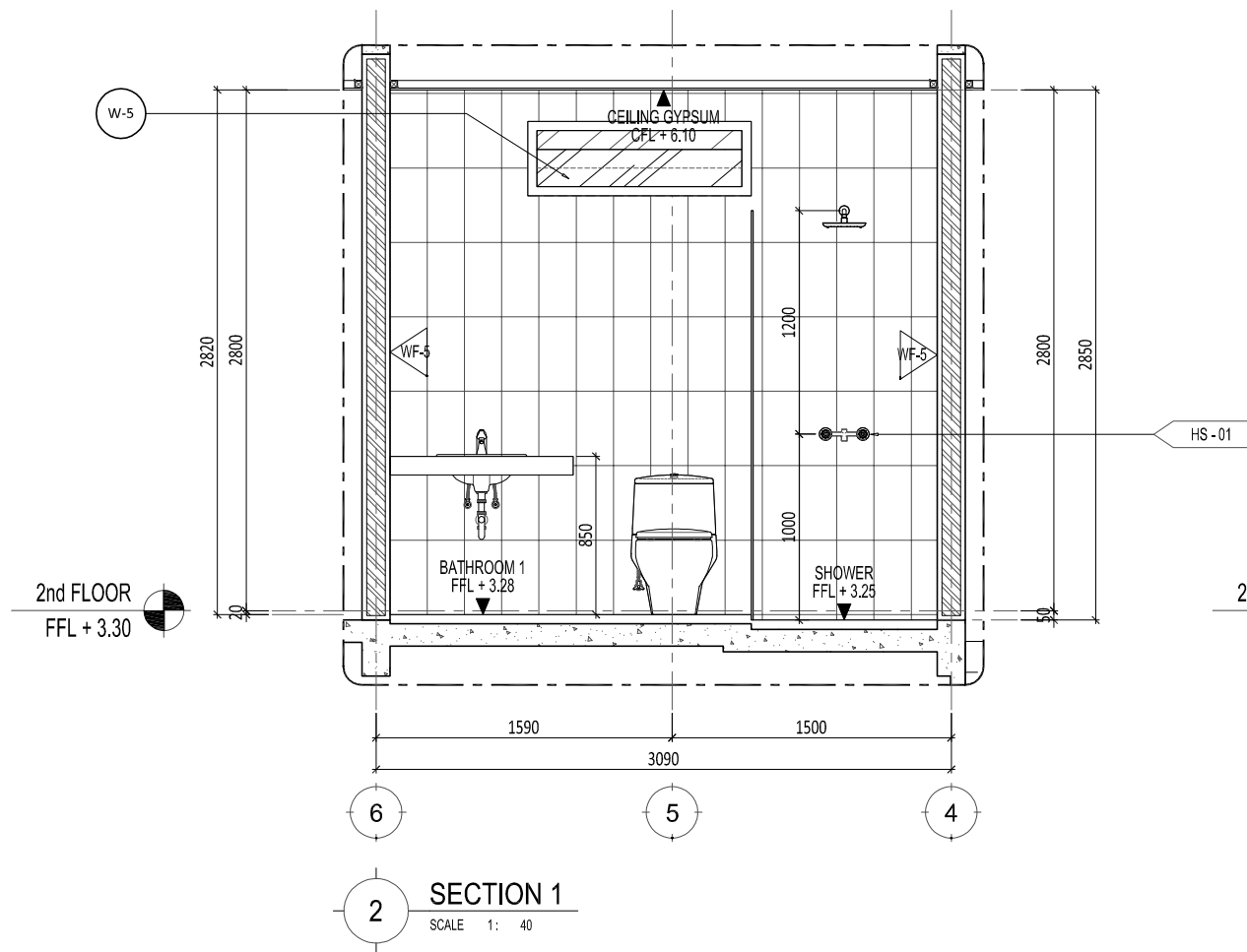


ARSITEK / Architect		
FIJN Studio		
MANAJEMEN KONSTRUKSI/Construction Management		
KONSULTAN M&E/M&E Consultant		
STRUKTUR/Structure consultant		
KONTRAKTOR/Contractor		
PROYEK / Project		
Saragih's Residence Bintaro		
PEMBERI TUGAS / Owner		
Anton Saragih		
INFORMASI GAMBAR / Drawing Information		
No. Proyek / Project No.		
Digambar / Drawn by	NR_Studio	
Diperiksa / Checked by		
Principal Architect in Charge	Niken Pakipi	
Partner Architect in Charge	Frederick Tjandradjaja	
Project Architect		
Structural Engineer		
Mechanical Electrical Engineer		
PENGIRIMAN GAMBAR / Drawing Issuance		
NO.	Issue	Date
HAK CIPTA / Copyright		
Semua denah rancangan dan karya seni yang tertera pada gambar ini hanya dapat dipakai untuk keperluan yang telah ditentukan dan tidak boleh diperbanyak tanpa ijin tertulis dari FIJN Studio.		
Kontraktor berkewajiban untuk memeriksa dimensi terhadap lapangan dan apabila ada ketidaksesuaian harus segera dilaporkan kepada Arsitek		
APPROVAL		
JUDUL GAMBAR / Drawing Title		
DETAIL MAID'S BATHROOM		
SKALA /scale : 1: 40 (A3)		
TANGGAL / date : 2015/03/07		
NOMOR GAMBAR / Drawing Number		
AR-10.002		



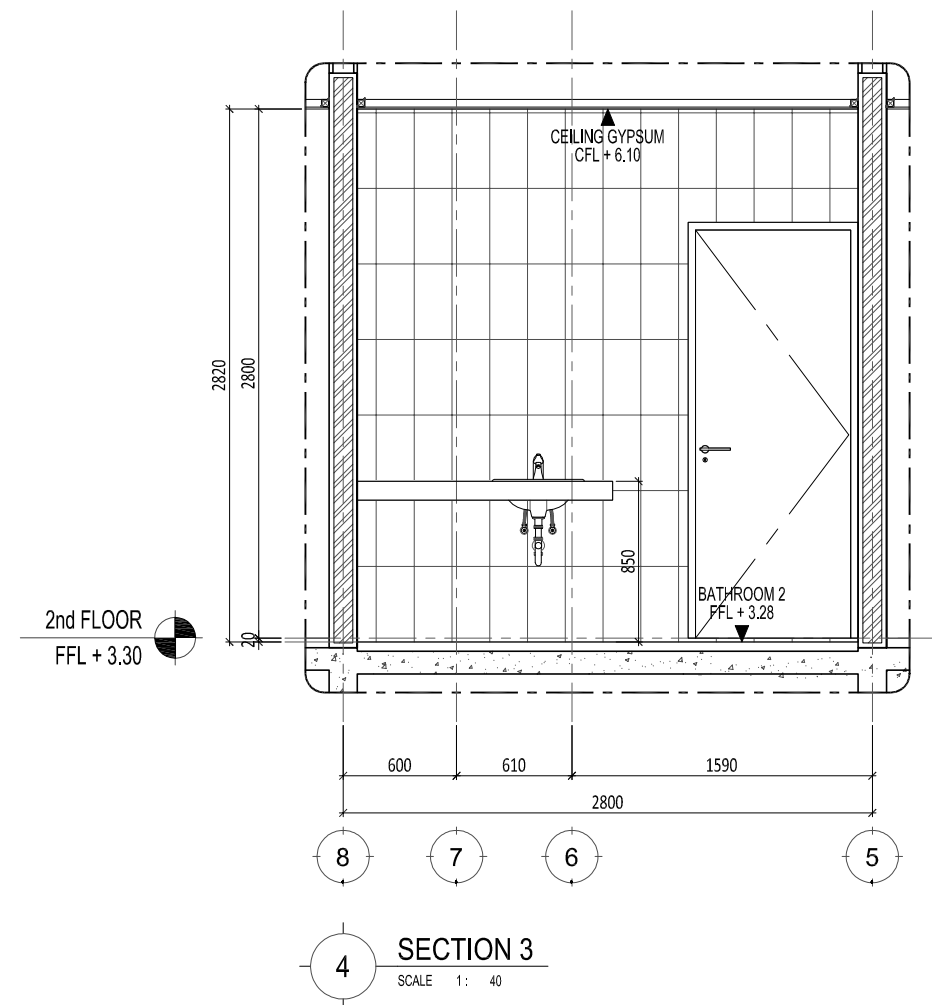
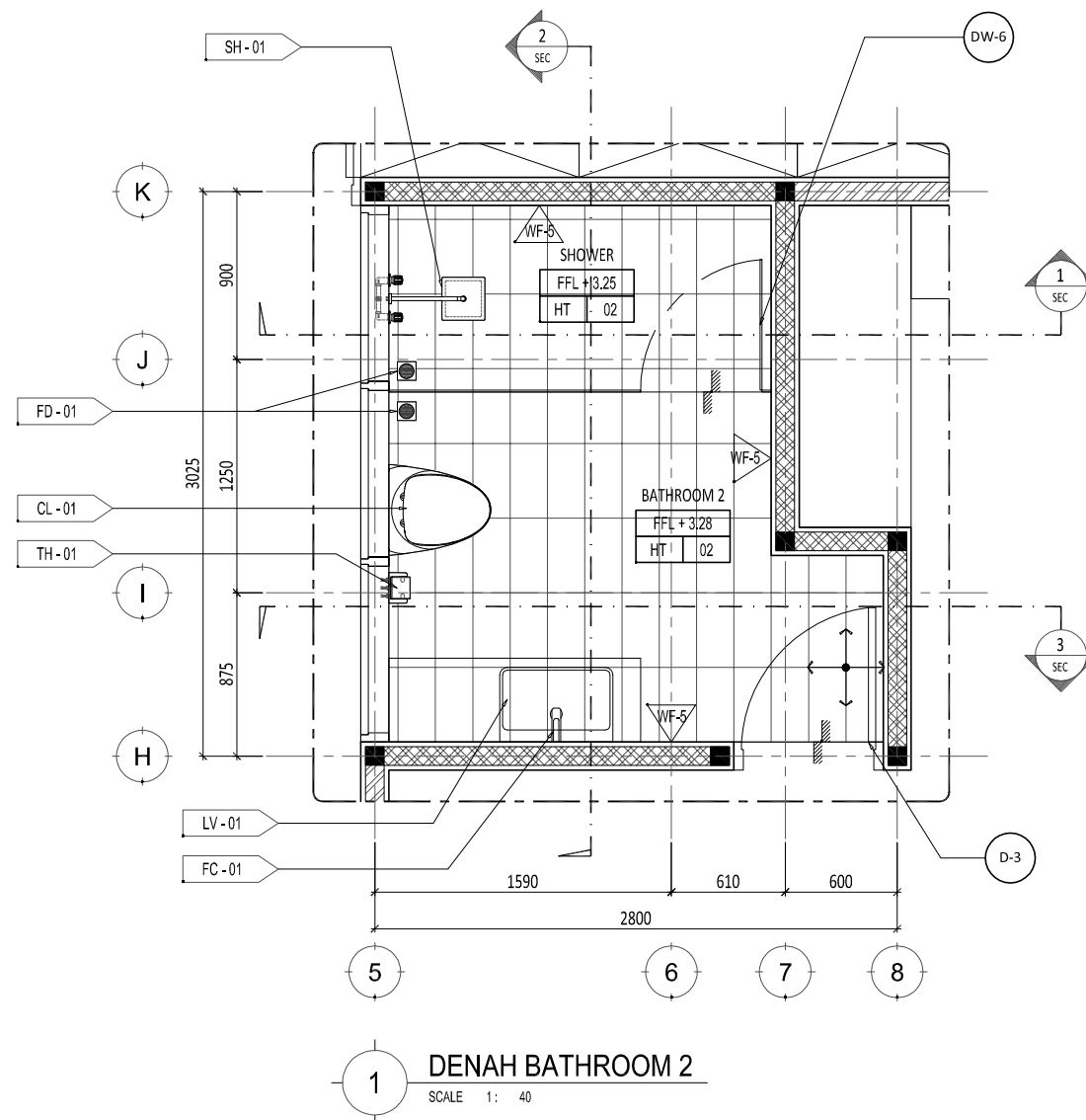
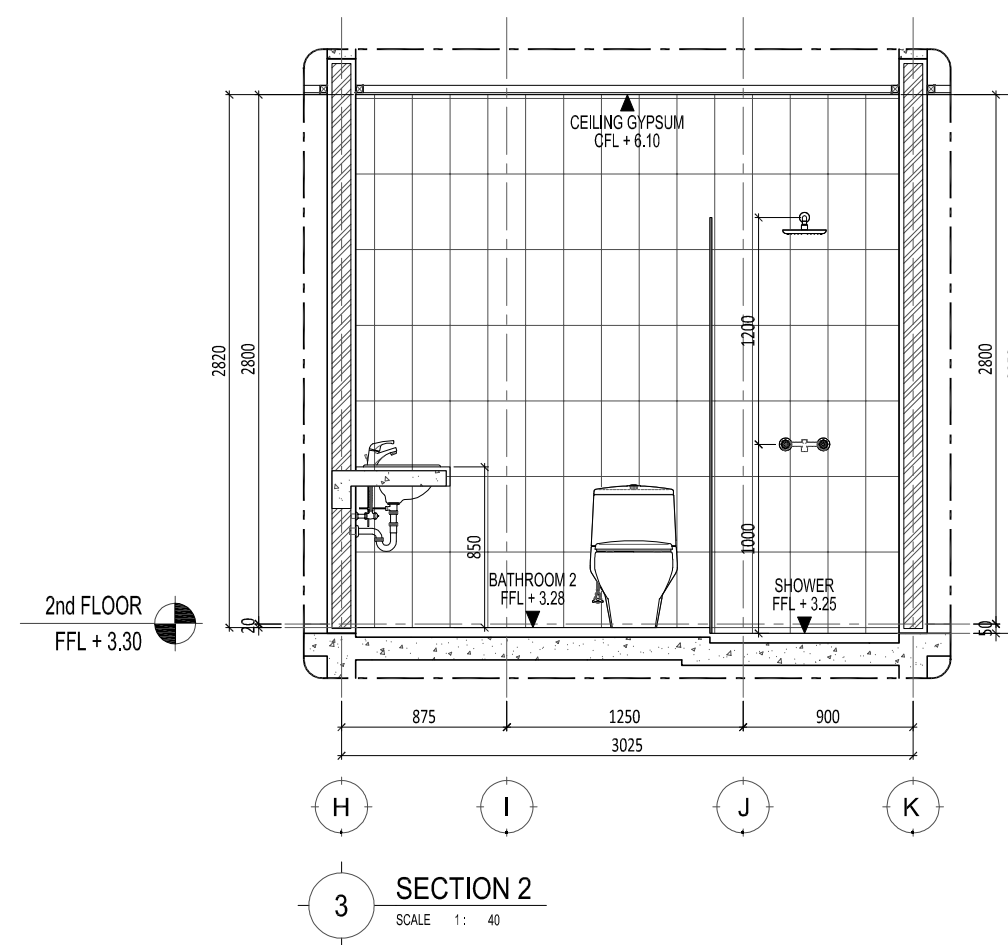
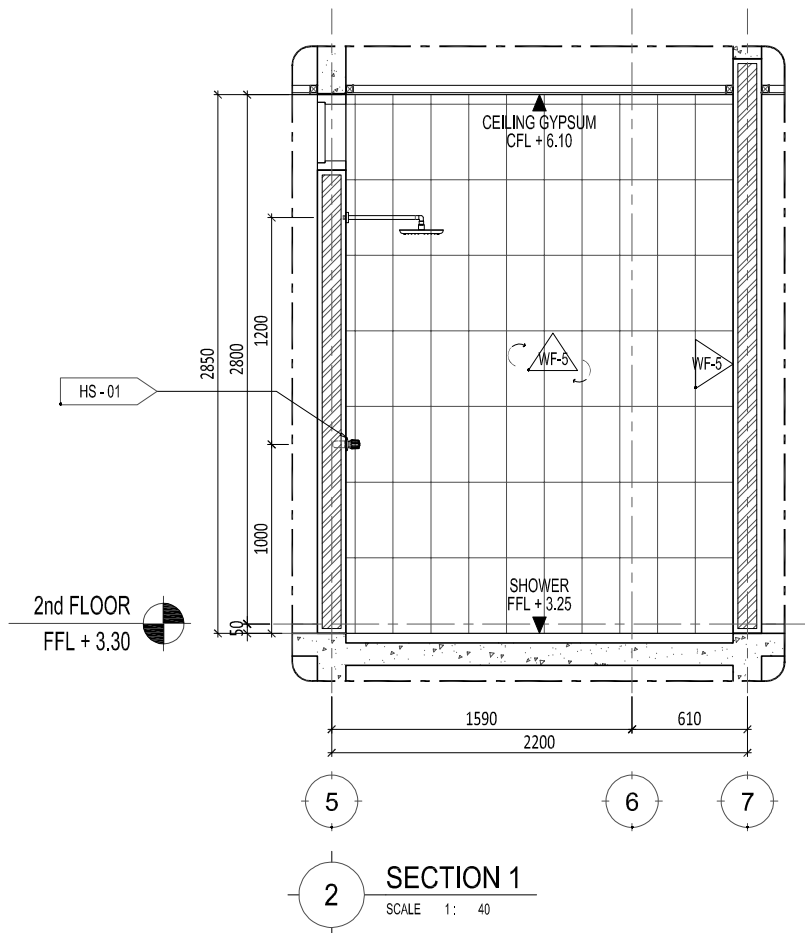
- CL - 01 : CLOSET CW823NJ + TCW045 EX. TOTO
- SH - 01 : SHOWER HEAD TX488SLN EX. TOTO
- SM - 01 : SHOWER MIXER TX4513LBR EX. TOTO
- LV - 02 : LAVATORY LW952J EX. TOTO
- FC - 01 : FOU CET TX116LT EX. TOTO
- TH - 01 : TISSUE HOLDER TS116R EX. TOTO
- FD - 01 : FLOOR DRAIN TX1C EX. TOTO
- HT 03 : HOMOGENOUS TILE 200 X 600 MM EX. ROMAN
- WF-6 : HOMOGENOUS TILE 600 X 200 MM EX. ROMAN

ARSITEK / Architect		
FIJN Studio		
MANAJEMEN KONSTRUKSI/Construction Management		
KONSULTAN M&E/M&E Consultant		
STRUKTUR/Structure consultant		
KONTRAKTOR/Contractor		
PROYEK / Project		
Saragih's Residence Bintaro		
PEMBERI TUGAS / Owner		
Anton Saragih		
INFORMASI GAMBAR / Drawing Information		
No. Proyek / Project No.		
Digambar / Drawn by	: NR_Studio	
Diperiksa / Checked by		
Principal Architect in Charge	: Niken Pakipi	
Partner Architect in Charge	: Frederick Tjandradjaja	
Project Architect		
Structural Engineer		
Mechanical Electrical Engineer		
PENGIRIMAN GAMBAR / Drawing Issuance		
NO.	Issue	Date
HAK CIPTA / Copyright		
Semua denah rancangan dan karya seni yang tertera pada gambar ini hanya dapat dipakai untuk keperluan yang telah ditentukan dan tidak boleh diperbanyak tanpa ijin tertulis dari FIJN Studio.		
Kontraktor berkewajiban untuk memeriksa dimensi terhadap lapangan dan apabila ada ketidaksesuaian harus segera dilaporkan kepada Arsitek		
APPROVAL		
JUDUL GAMBAR / Drawing Title		
DETAIL MASTER BATHROOM		
SKALA / scale : 1:40 (A3)		
TANGGAL / date : 2015/03/07		
NOMOR GAMBAR / Drawing Number		
AR-10.003		



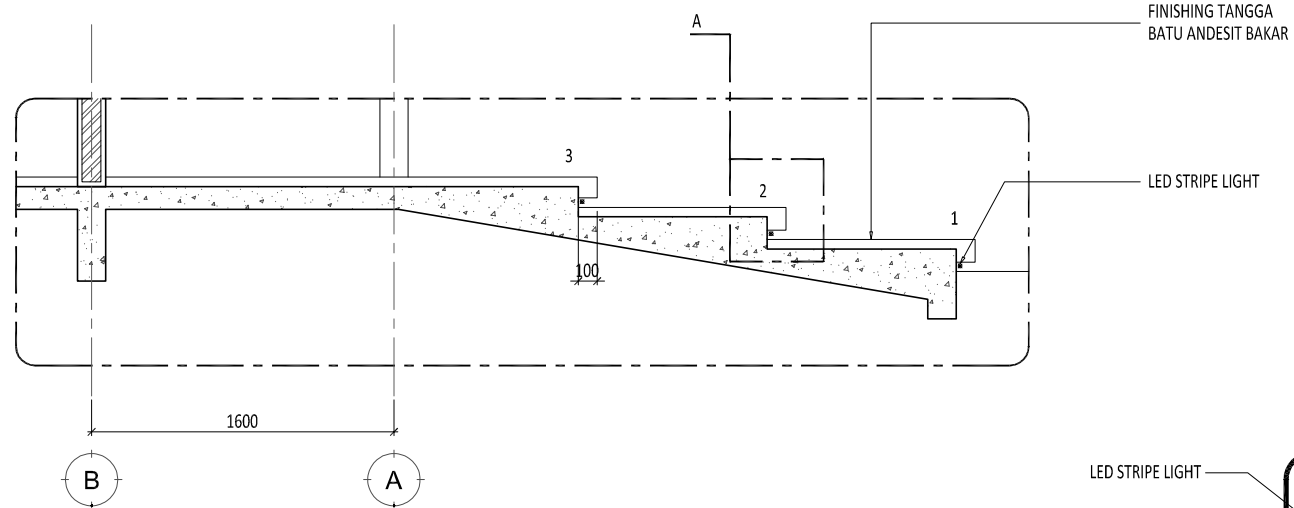
- CL - 01 : CLOSET CW823NJ + TCW045 EX. TOTO
- SH - 01 : SHOWER HEAD TX488SLN EX. TOTO
- SM - 01 : SHOWER MIXER TX4513LBR EX. TOTO
- LV - 02 : LAVATORY LW574J EX. TOTO
- FC - 01 : FOU CET TX116LT EX. TOTO
- TH - 01 : TISSUE HOLDER TS116R EX. TOTO
- FD - 01 : FLOOR DRAIN TX1C EX. TOTO
- HT 02 : HOMOGENOUS TILE 200 X 400 MM EX. ROMAN
- WF-5 : HOMOGENOUS TILE 400 X 200 MM EX. ROMAN

ARSITEK / Architect		
FIJN Studio		
MANAJEMEN KONSTRUKSI/Construction Management		
KONSULTAN M&E/M&E Consultant		
STRUKTUR/Structure consultant		
KONTRAKTOR/Contractor		
PROYEK / Project		
Saragih's Residence Bintaro		
PEMBERI TUGAS / Owner		
Anton Saragih		
INFORMASI GAMBAR / Drawing Information		
No. Proyek / Project No.		
Digambar / Drawn by	NR_Studio	
Diperiksa / Checked by		
Principal Architect in Charge	Niken Pakipi	
Partner Architect in Charge	Frederick Tjandradjaja	
Project Architect		
Structural Engineer		
Mechanical Electrical Engineer		
PENGIRIMAN GAMBAR / Drawing Issuance		
NO.	Issue	Date
HAK CIPTA / Copyright		
Semua denah rancangan dan karya seni yang tertera pada gambar ini hanya dapat dipakai untuk keperluan yang telah ditentukan dan tidak boleh diperbanyak tanpa ijin tertulis dari FIJN Studio		
Kontraktor berkewajiban untuk memeriksa dimensi terhadap lapangan dan apabila ada ketidaksesuaian harus segera dilaporkan kepada Arsitek		
APPROVAL		
JUDUL GAMBAR / Drawing Title		
DETAIL BATHROOM 1		
SKALA / scale : 1 : 40 (A3)		
TANGGAL / date : 2015/03/07		
NOMOR GAMBAR / Drawing Number		
AR-10.004		

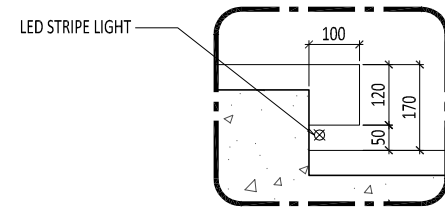


- CL-01 : CLOSET CW823NJ + TCW04S EX. TOTO
- SH-01 : SHOWER HEAD TX488SLN EX. TOTO
- SM-01 : SHOWER MIXER TX4513LBR EX. TOTO
- LV-02 : LAVATORY LW574J EX. TOTO
- FC-01 : FOU CET TX116LT EX. TOTO
- TH-01 : TISSUE HOLDER TS116R EX. TOTO
- FD-01 : FLOOR DRAIN TX1C EX. TOTO
- HT-02 : HOMOGENOUS TILE 200 X 400 MM EX. ROMAN
- WF-5 : HOMOGENOUS TILE 400 X 200 MM EX. ROMAN

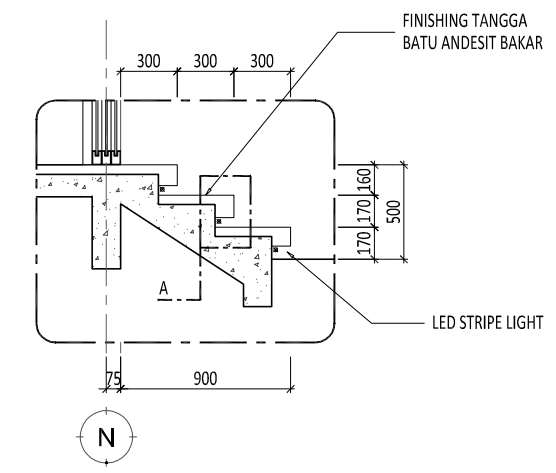
ARSITEK / Architect		
FIJN Studio		
MANAJEMEN KONSTRUKSI/Construction Management		
KONSULTAN M&E/M&E Consultant		
STRUKTUR/Structure consultant		
KONTRAKTOR/Contractor		
PROYEK / Project		
Saragih's Residence Bintaro		
PEMBERI TUGAS / Owner		
Anton Saragih		
INFORMASI GAMBAR / Drawing Information		
No. Proyek / Project No.		
Digambar / Drawn by	NR_Studio	
Diperiksa / Checked by		
Principal Architect in Charge	Niken Pakipi	
Partner Architect in Charge	Frederick Tjandradjaja	
Project Architect		
Structural Engineer		
Mechanical Electrical Engineer		
PENGIRIMAN GAMBAR / Drawing Issuance		
NO.	Issue	Date
HAK CIPTA / Copyright		
Semua denah rancangan dan karya seni yang tertera pada gambar ini hanya dapat dipakai untuk keperluan yang telah ditentukan dan tidak boleh diperbanyak tanpa ijin tertulis dari FIJN Studio		
Kontraktor berkewajiban untuk memeriksa dimensi terhadap lapangan dan apabila ada ketidaksesuaian harus segera dilaporkan kepada Arsitek		
APPROVAL		
JUDUL GAMBAR / Drawing Title		
DETAIL BATHROOM 2		
SKALA / scale : 1:40 (A3)		
TANGGAL / date : 2015/03/07		
NOMOR GAMBAR / Drawing Number		
AR-10.005		



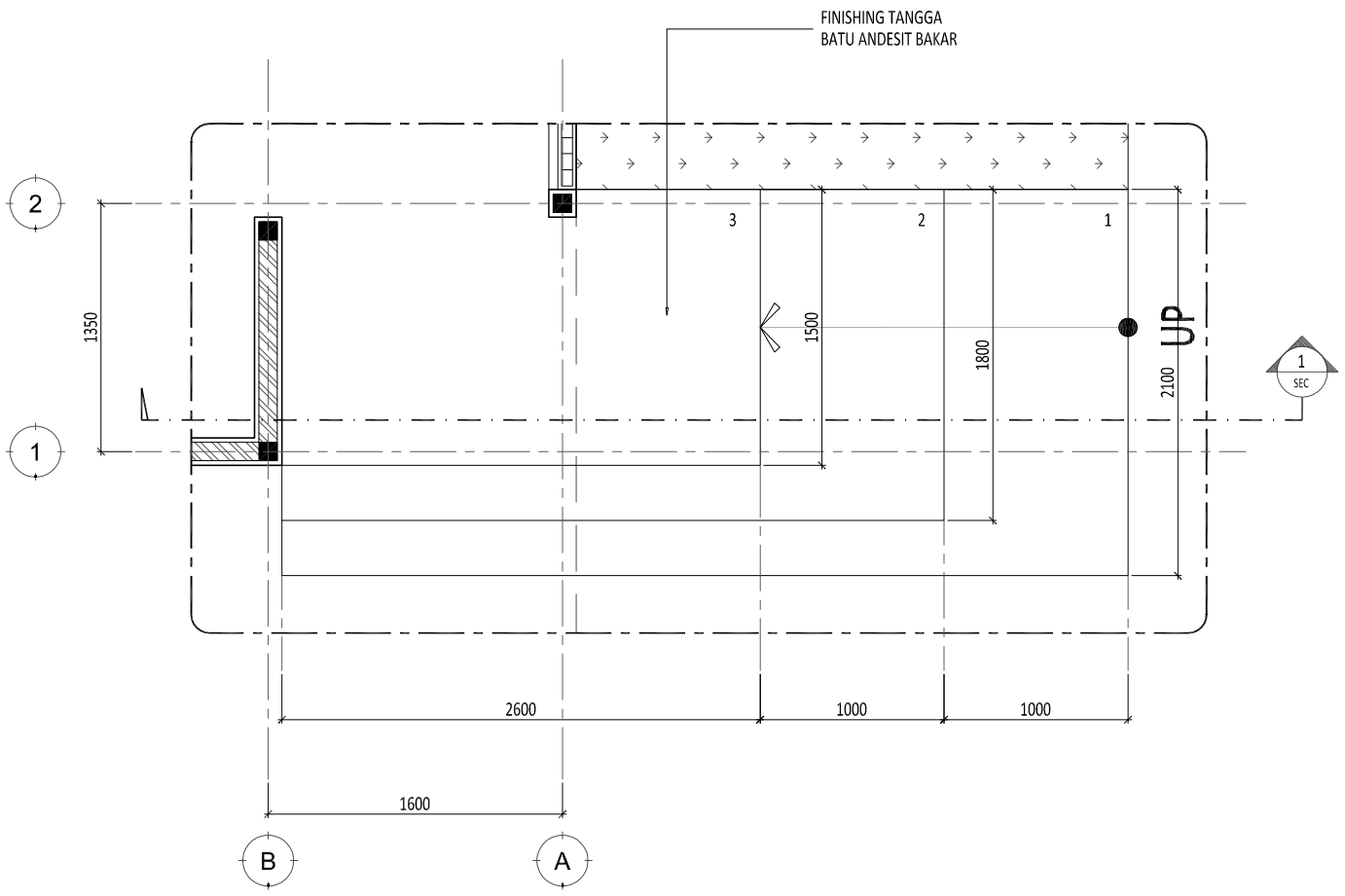
2 POTONGAN 1
SCALE 1: 40



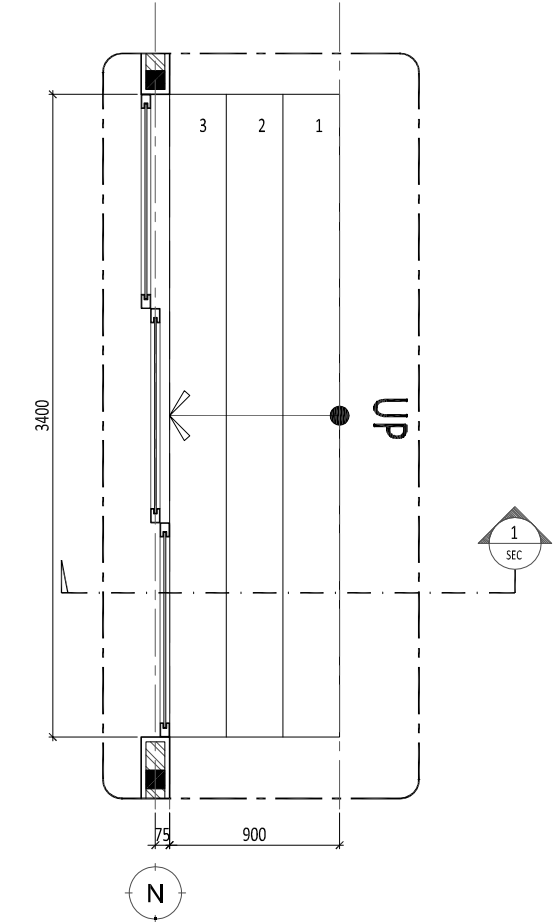
5 DETAIL A
SCALE 1: 15



4 POTONGAN 1
SCALE 1: 40

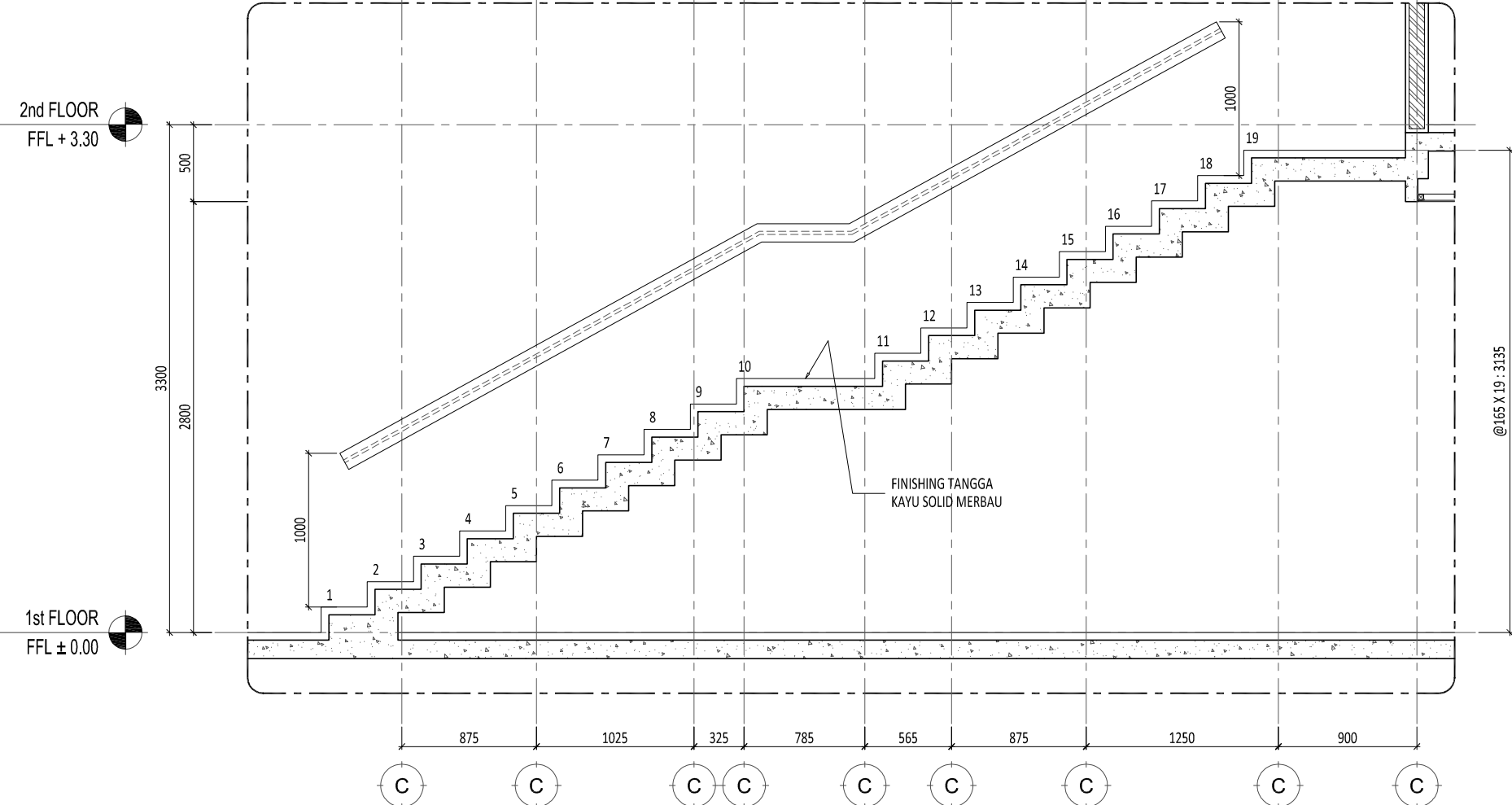


1 DENAH TANGGA ENTRANCE
SCALE 1: 40

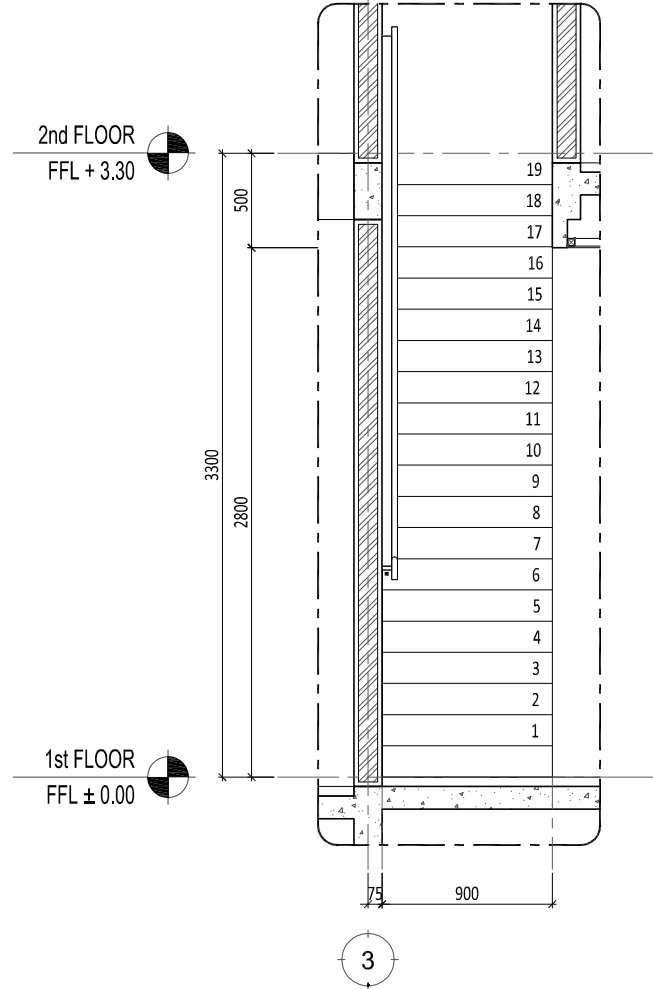


3 DENAH TANGGA BELAKANG
SCALE 1: 40

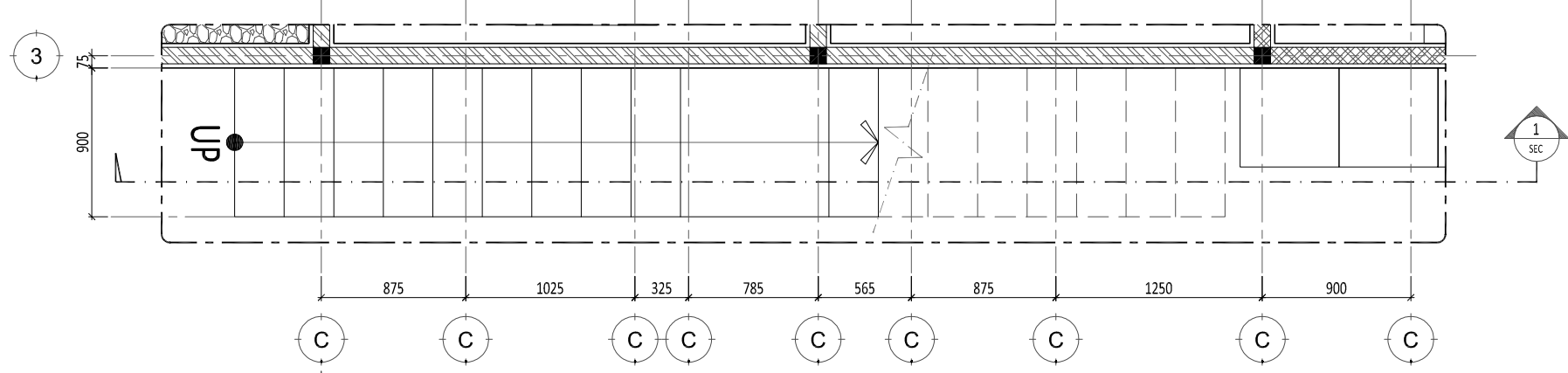
ARSITEK / Architect		
FIJN Studio		
MANAJEMEN KONSTRUKSI/Construction Management		
KONSULTAN M&E/M&E Consultant		
STRUKTUR/Structure consultant		
KONTRAKTOR/Contractor		
PROYEK / Project		
Saragih's Residence Bintaro		
PEMBERI TUGAS / Owner		
Anton Saragih		
INFORMASI GAMBAR / Drawing Information		
No. Proyek / Project No.	:	
Digambar / Drawn by	: NR_Studio	
Diperiksa / Checked by	:	
Principal Architect in Charge	: Niken Pakipi	
Partner Architect in Charge	: Frederick Tjandradjaja	
Project Architect	:	
Structural Engineer	:	
Mechanical Electrical Engineer	:	
PENGIRIMAN GAMBAR / Drawing Issuance		
NO.	Issue	Date
HAK CIPTA / Copyright		
Semua denah rancangan dan karya seni yang tertera pada gambar ini hanya dapat dipakai untuk keperluan yang telah ditentukan dan tidak boleh diperbanyak tanpa ijin tertulis dari FIJN Studio.		
Kontraktor berkewajiban untuk memeriksa dimensi terhadap lapangan dan apabila ada ketidaksesuaian harus segera dilaporkan kepada Arsitek		
APPROVAL		
JUDUL GAMBAR / Drawing Title		
DETAIL TANGGA ENTRANCE & BELAKANG		
SKALA /scale : 1:40 (A3)		
TANGGAL / date : 2015/03/07		
NOMOR GAMBAR / Drawing Number		
AR-11.001		



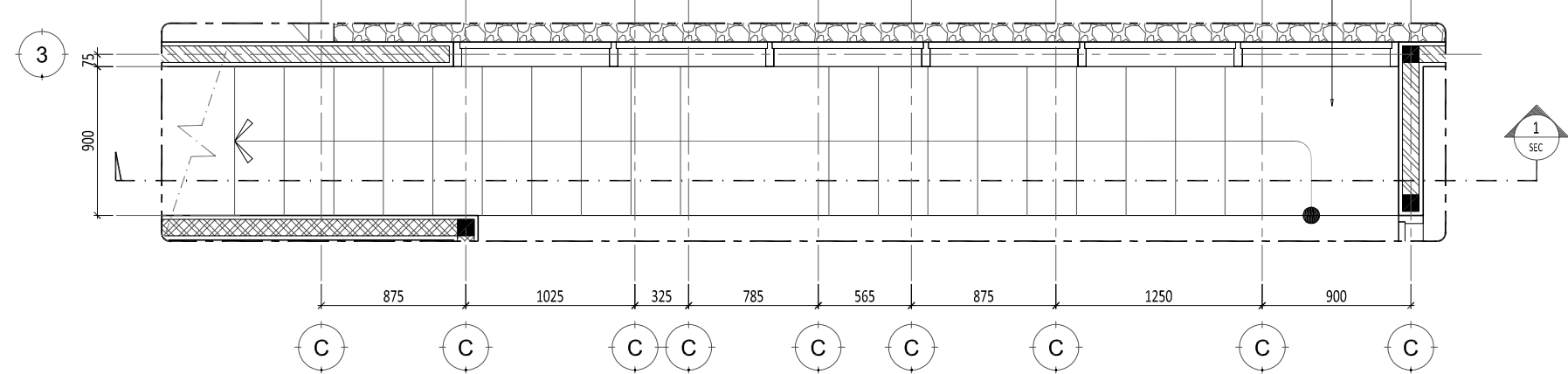
3 POTONGAN 1
SCALE 1: 40



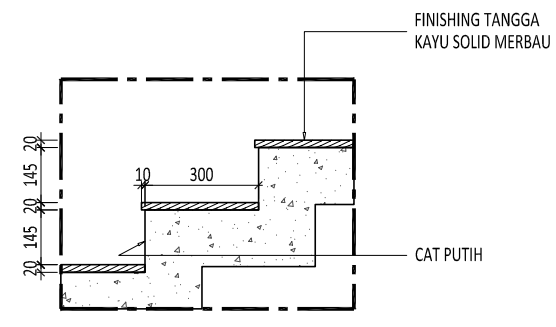
4 POTONGAN 2
SCALE 1: 40



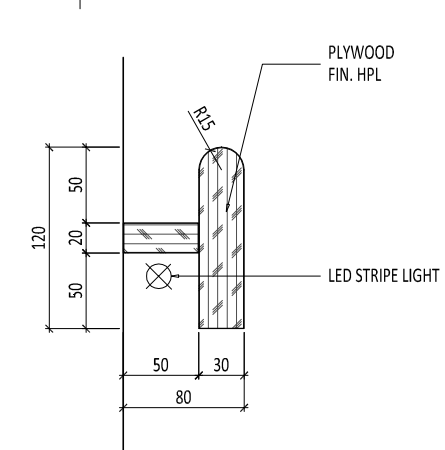
2 DENAH TANGGA UTAMA LT. 2
SCALE 1: 40



1 DENAH TANGGA UTAMA LT. 1
SCALE 1: 40

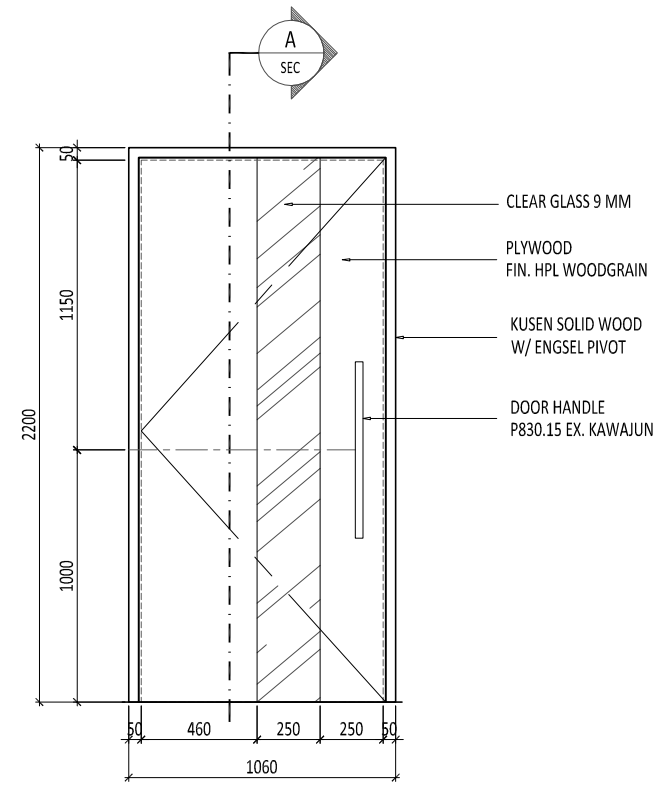


5 DETAIL TRAP TANGGA
SCALE 1: 20

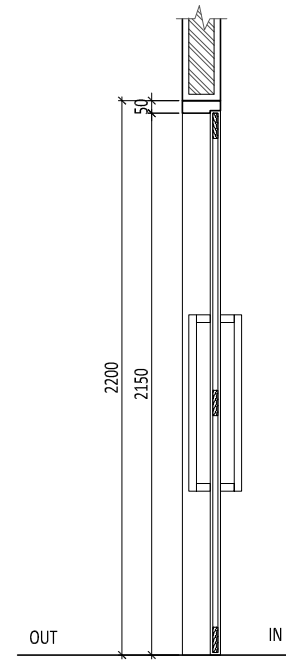


6 DETAIL HANDRAIL
SCALE 1: 5

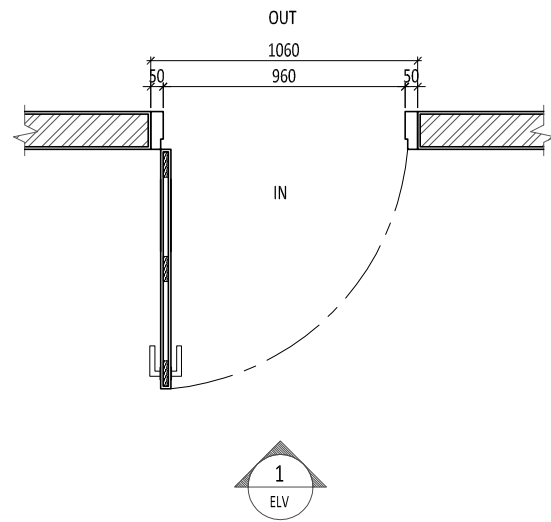
ARSITEK / Architect		
FIJN Studio		
MANAJEMEN KONSTRUKSI/Construction Management		
KONSULTAN M&E/M&E Consultant		
STRUKTUR/Structure consultant		
KONTRAKTOR/Contractor		
PROYEK / Project		
Saragih's Residence Bintaro		
PEMBERI TUGAS / Owner		
Anton Saragih		
INFORMASI GAMBAR / Drawing Information		
No. Proyek / Project No.		
Digambar / Drawn by	: NR_Studio	
Diperiksa / Checked by		
Principal Architect in Charge	: Niken Pakpi	
Partner Architect in Charge	: Frederick Tjandrajaja	
Project Architect		
Structural Engineer		
Mechanical Electrical Engineer		
PENGIRIMAN GAMBAR / Drawing Issuance		
NO.	Issue	Date
HAK CIPTA / Copyright		
Semua denah rancangan dan karya seni yang tertera pada gambar ini hanya dapat dipakai untuk keperluan yang telah ditentukan dan tidak boleh diperbanyak tanpa ijin tertulis dari FIJN Studio.		
Kontraktor berkewajiban untuk memeriksa dimensi terhadap lapangan dan apabila ada ketidaksesuaian harus segera dilaporkan kepada Arsitek		
APPROVAL		
JUDUL GAMBAR / Drawing Title		
DETAIL TANGGA UTAMA		
SKALA / scale : 1: 40 (A3)		
TANGGAL / date : 2015/03/07		
NOMOR GAMBAR / Drawing Number		
AR-11.002		



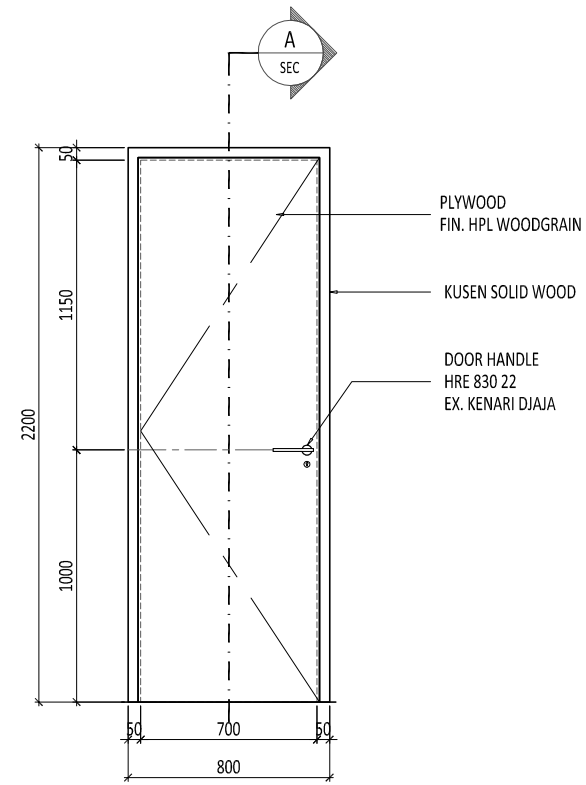
2 ELEVATION 1
SCALE 1: 30 (A3)



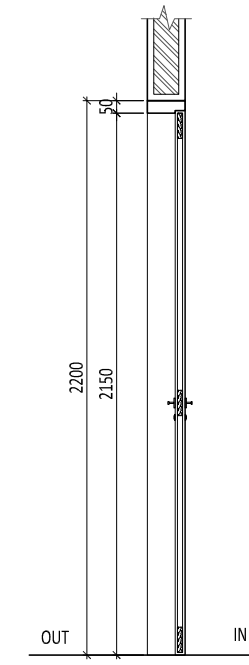
3 SECTION A
SCALE 1: 30 (A3)



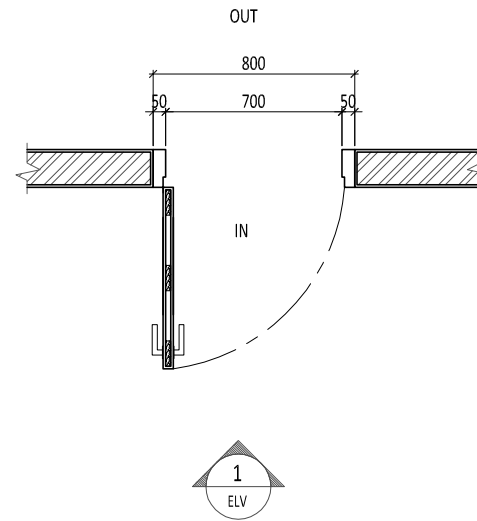
1 PLAN D-1
SCALE 1: 30 (A3)



2 ELEVATION 1
SCALE 1: 30 (A3)

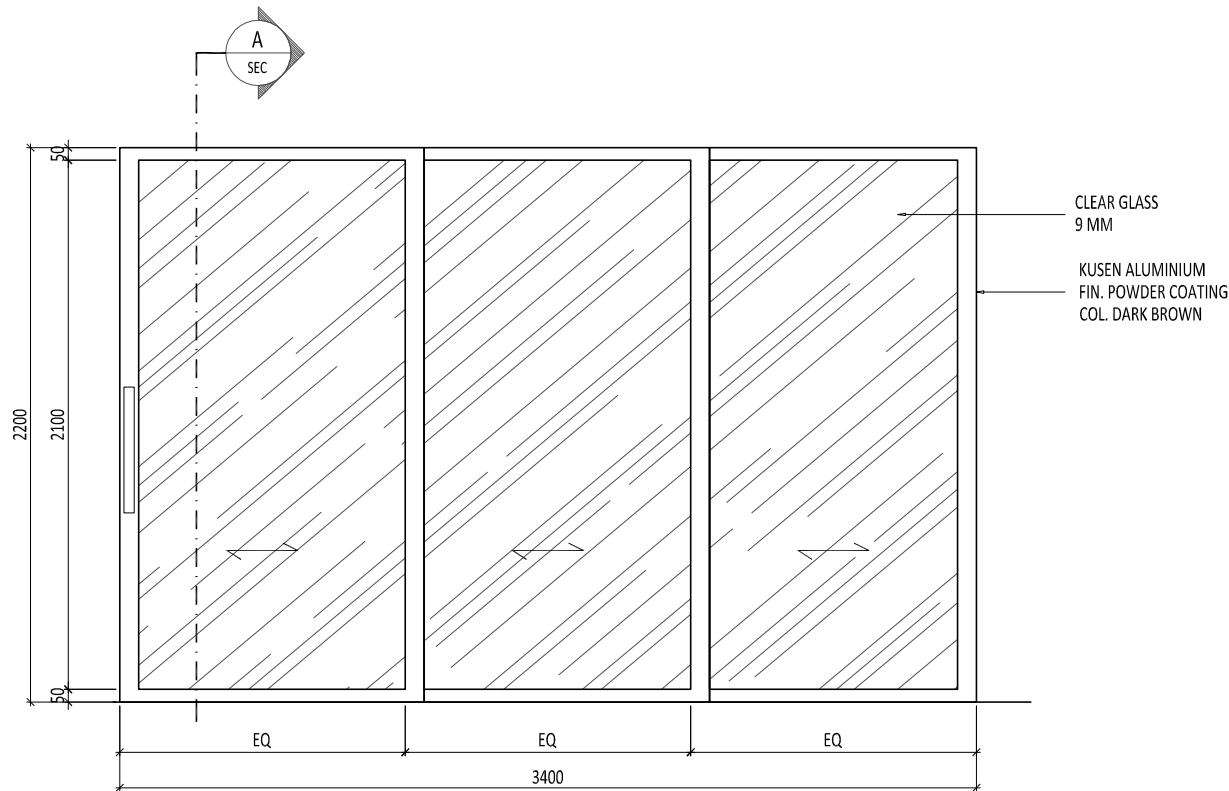


3 SECTION A
SCALE 1: 30 (A3)

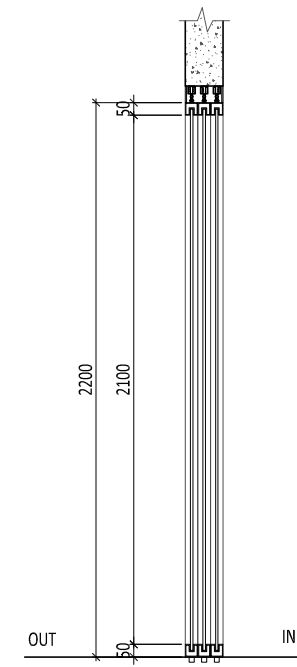


1 PLAN D-2
SCALE 1: 30 (A3)

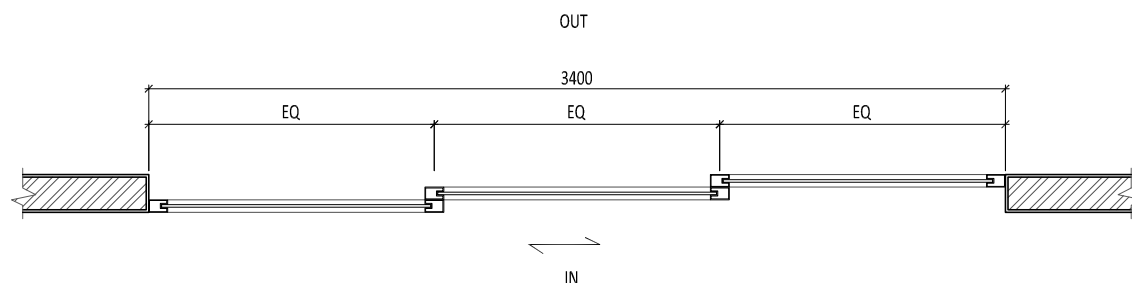
ARSITEK / Architect
FIJN Studio
MANAJEMEN KONSTRUKSI/Construction Management
KONSULTAN M&E/M&E Consultant
STRUKTUR/Structure consultant
KONTRAKTOR/Contractor
PROYEK / Project
Saragih's Residence Bintaro
PEMBERI TUGAS / Owner
Anton Saragih
INFORMASI GAMBAR / Drawing Information
No. Proyek / Project No. :
Digambar / Drawn by : NR_Studio
Diperiksa / Checked by :
Principal Architect in Charge : Niken Pakpi
Partner Architect in Charge : Frederick Tjandradjaja
Project Architect :
Structural Engineer :
Mechanical Electrical Engineer :
PENGIRIMAN GAMBAR / Drawing Issuance
NO. Issue Date
HAK CIPTA / Copyright
Semua denah rancangan dan karya seni yang tertera pada gambar ini hanya dapat dipakai untuk keperluan yang telah ditentukan dan tidak boleh diperbanyak tanpa ijin tertulis dari FIJN Studio
Kontraktor berkewajiban untuk memeriksa dimensi terhadap lapangan dan apabila ada ketidaksesuaian harus segera dilaporkan kepada Arsitek
APPROVAL
JUDUL GAMBAR / Drawing Title
DETAIL PINTU D1 & D2
SKALA /scale : 1: 30 (A3)
TANGGAL / date : 2015/03/07
NOMOR GAMBAR / Drawing Number
AR-12.001



2 ELEVATION 1
SCALE 1: 30 (A3)



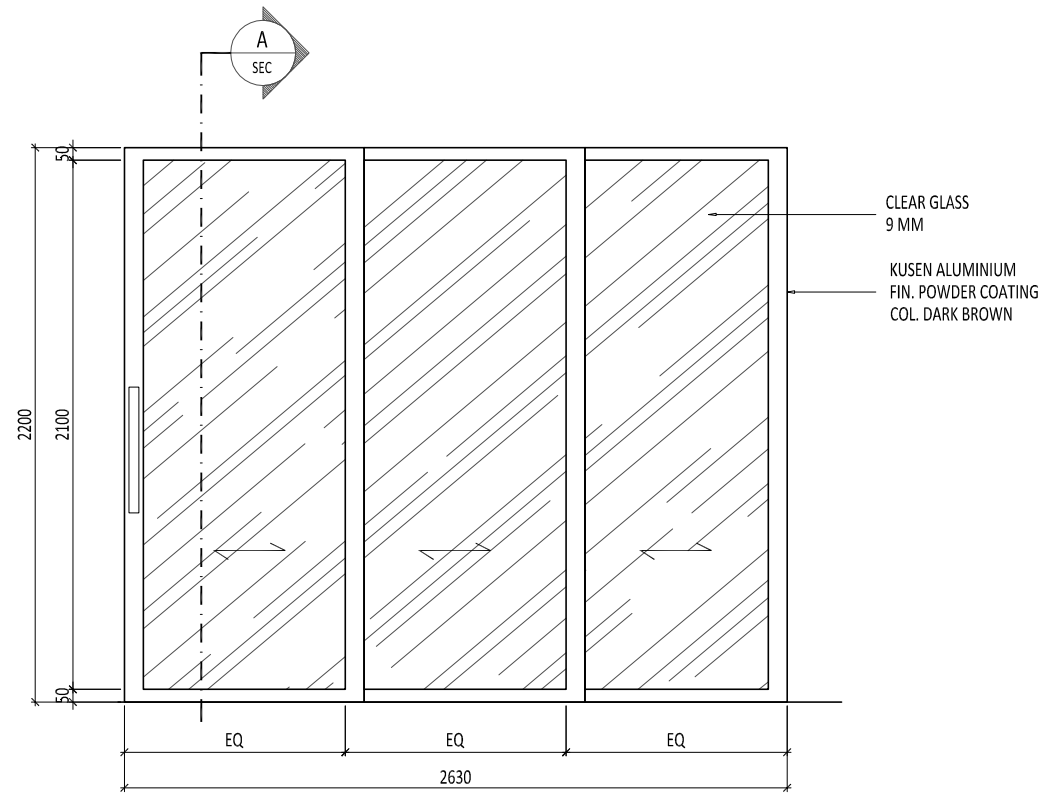
3 SECTION A
SCALE 1: 30 (A3)



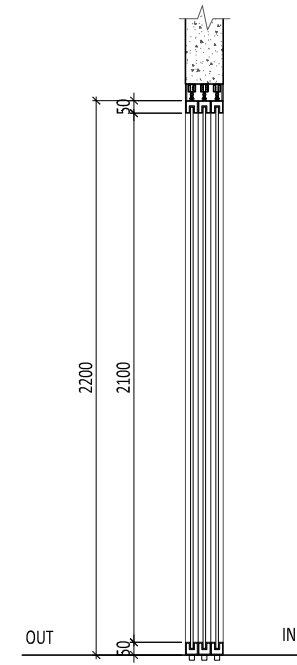
1 PLAN D-5
SCALE 1: 30 (A3)



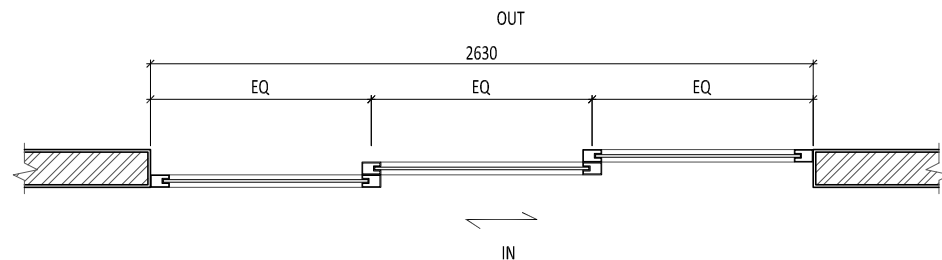
ARSITEK / Architect		
FIJN Studio		
MANAJEMEN KONSTRUKSI/Construction Management		
KONSULTAN M&E/M&E Consultant		
STRUKTUR/Structure consultant		
KONTRAKTOR/Contractor		
PROYEK / Project		
Saragih's Residence Bintaro		
PEMBERI TUGAS / Owner		
Anton Saragih		
INFORMASI GAMBAR / Drawing Information		
No. Proyek / Project No.	:	
Digambar / Drawn by	: NR_Studio	
Diperiksa / Checked by	:	
Principal Architect in Charge	: Niken Pakpi	
Partner Architect in Charge	: Frederick Tjandradjaja	
Project Architect	:	
Structural Engineer	:	
Mechanical Electrical Engineer	:	
PENGIRIMAN GAMBAR / Drawing Issuance		
NO.	Issue	Date
HAK CIPTA / Copyright		
Semua denah rancangan dan karya seni yang tertera pada gambar ini hanya dapat dipakai untuk keperluan yang telah ditentukan dan tidak boleh diperbanyak tanpa ijin tertulis dari FIJN Studio .		
Kontraktor berkewajiban untuk memeriksa dimensi terhadap lapangan dan apabila ada ketidaksesuaian harus segera dilaporkan kepada Arsitek		
APPROVAL		
JUDUL GAMBAR / Drawing Title		
DETAIL PINTU D5		
SKALA /scale : 1: 30 (A3)		
TANGGAL / date : 2015/03/07		
NOMOR GAMBAR / Drawing Number		
AR-12.003		



2 ELEVATION 1
 SCALE 1: 30 (A3)

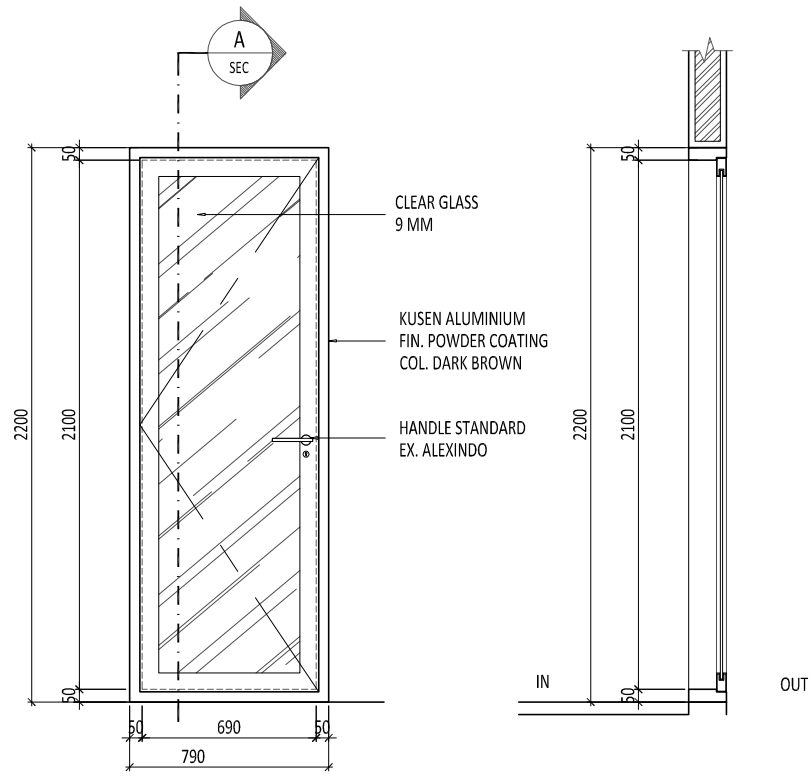


3 SECTION A
 SCALE 1: 30 (A3)



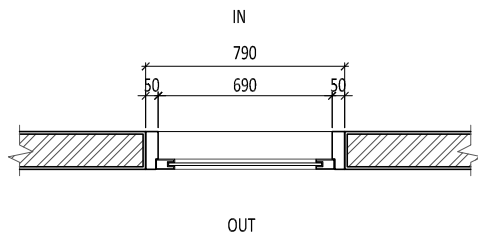
1 PLAN D-6
 SCALE 1: 30 (A3)

ARSITEK / Architect		
FIJN Studio		
MANAJEMEN KONSTRUKSI/Construction Management		
KONSULTAN M&E/M&E Consultant		
STRUKTUR/Structure consultant		
KONTRAKTOR/Contractor		
PROYEK / Project		
Saragih's Residence Bintaro		
PEMBERI TUGAS / Owner		
Anton Saragih		
INFORMASI GAMBAR / Drawing Information		
No. Proyek / Project No.	:	
Digambar / Drawn by	: NR_Studio	
Diperiksa / Checked by	:	
Principal Architect in Charge	: Niken Pakpi	
Partner Architect in Charge	: Frederick Tjandradjaja	
Project Architect	:	
Structural Engineer	:	
Mechanical Electrical Engineer	:	
PENGIRIMAN GAMBAR / Drawing Issuance		
NO.	Issue	Date
HAK CIPTA / Copyright		
Semua denah rancangan dan karya seni yang tertera pada gambar ini hanya dapat dipakai untuk keperluan yang telah ditentukan dan tidak boleh diperbanyak tanpa ijin tertulis dari FIJN Studio . Kontraktor berkewajiban untuk memeriksa dimensi terhadap lapangan dan apabila ada ketidaksesuaian harus segera dilaporkan kepada Arsitek.		
APPROVAL		
JUDUL GAMBAR / Drawing Title		
DETAIL PINTU D6		
SKALA /scale : 1: 30 (A3)		
TANGGAL / date : 2015/03/07		
NOMOR GAMBAR / Drawing Number		
AR-12.004		

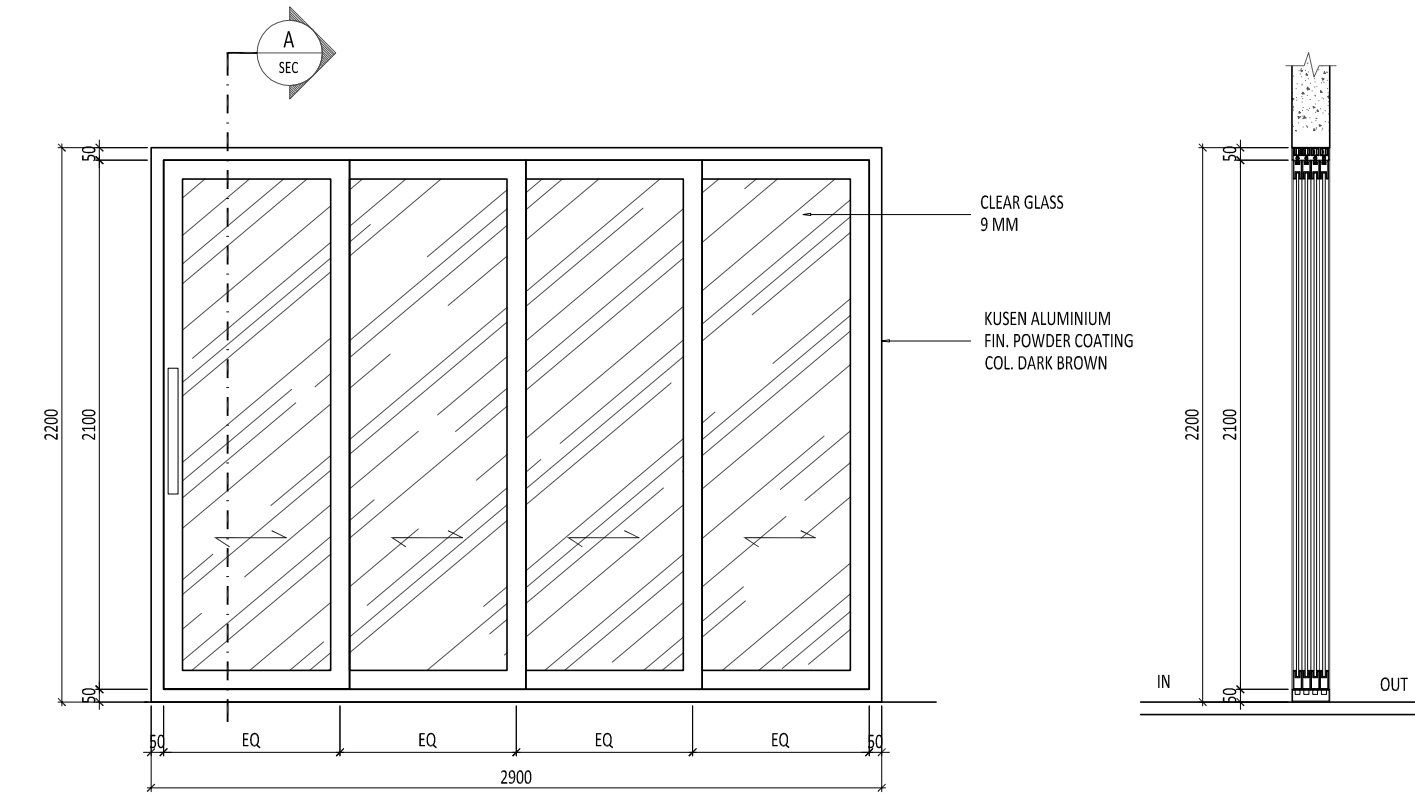


2 ELEVATION 1
SCALE 1: 30 (A3)

3 SECTION A
SCALE 1: 30 (A3)

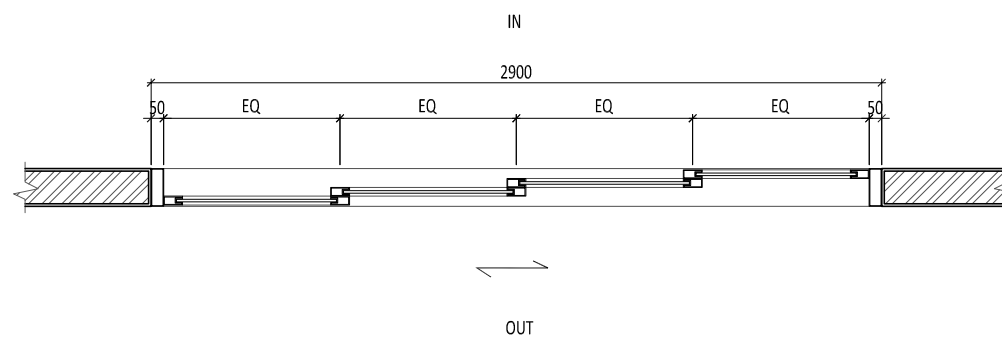


1 PLAN W-1
SCALE 1: 30 (A3)



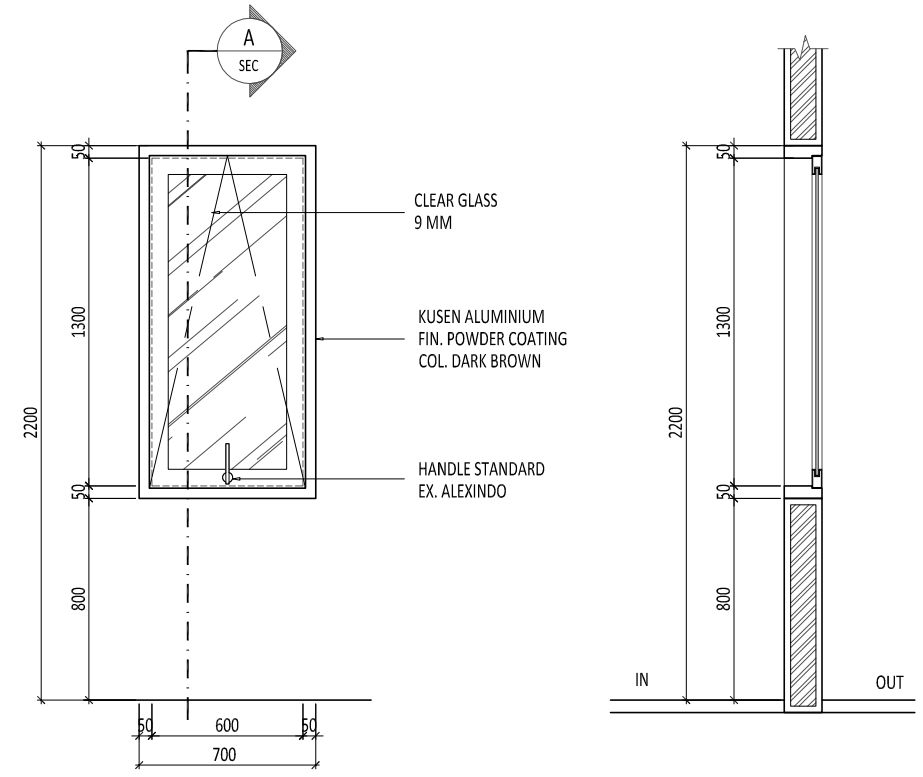
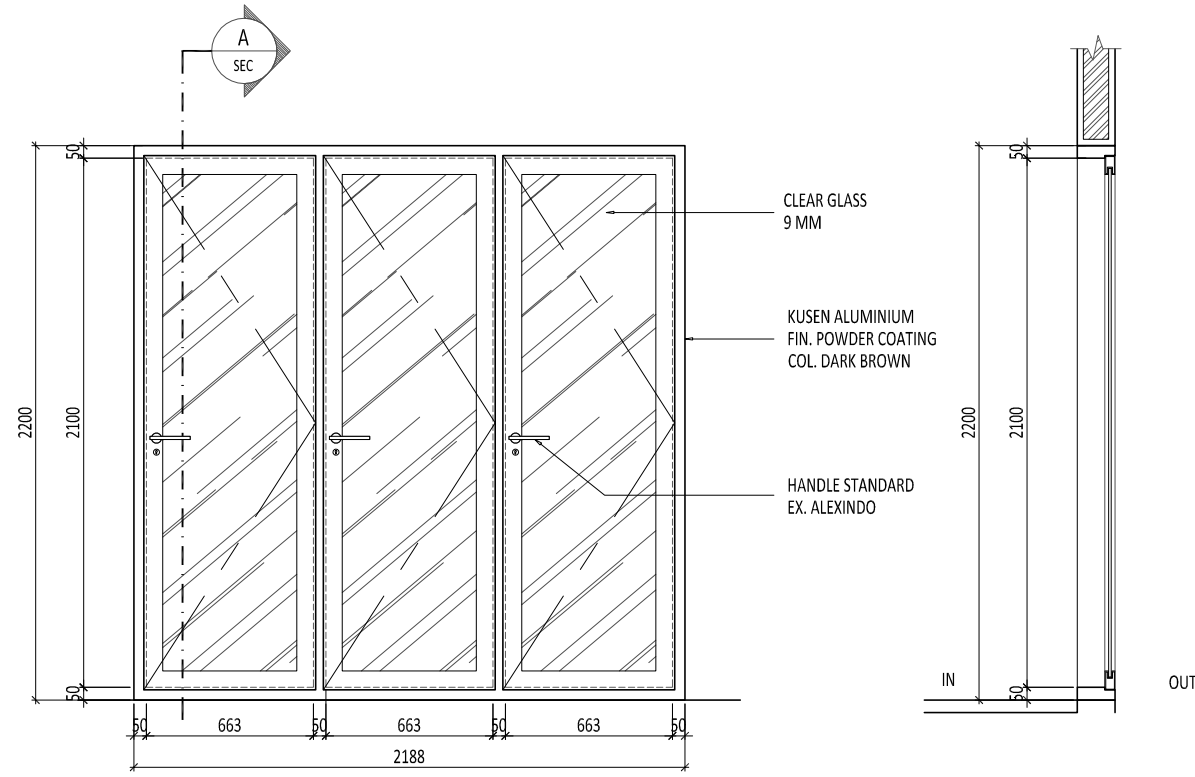
2 ELEVATION 1
SCALE 1: 30 (A3)

3 SECTION A
SCALE 1: 30 (A3)



1 PLAN W-2
SCALE 1: 30 (A3)

ARSITEK / Architect		
FIJN Studio		
MANAJEMEN KONSTRUKSI/Construction Management		
KONSULTAN M&E/M&E Consultant		
STRUKTUR/Structure consultant		
KONTRAKTOR/Contractor		
PROYEK / Project		
Saragih's Residence Bintaro		
PEMBERI TUGAS / Owner		
Anton Saragih		
INFORMASI GAMBAR / Drawing Information		
No. Proyek / Project No.	:	
Digambar / Drawn by	: NR_Studio	
Diperiksa / Checked by	:	
Principal Architect in Charge	: Niken Pakipi	
Partner Architect in Charge	: Frederick Tjandradjaja	
Project Architect	:	
Structural Engineer	:	
Mechanical Electrical Engineer	:	
PENGIRIMAN GAMBAR / Drawing Issuance		
NO.	Issue	Date
HAK CIPTA / Copyright		
Semua denah rancangan dan karya seni yang tertera pada gambar ini hanya dapat dipakai untuk keperluan yang telah ditentukan dan tidak boleh diperbanyak tanpa ijin tertulis dari FIJN Studio.		
Kontraktor berkewajiban untuk memeriksa dimensi terhadap lapangan dan apabila ada ketidaksesuaian harus segera dilaporkan kepada Arsitek		
APPROVAL		
JUDUL GAMBAR / Drawing Title		
DETAIL JENDELA W1 & W2		
SKALA /scale : 1: 30 (A3)		
TANGGAL / date : 2015/03/07		
NOMOR GAMBAR / Drawing Number		
AR-12.005		

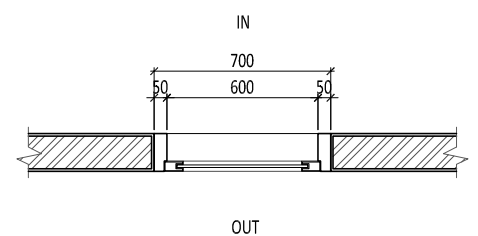
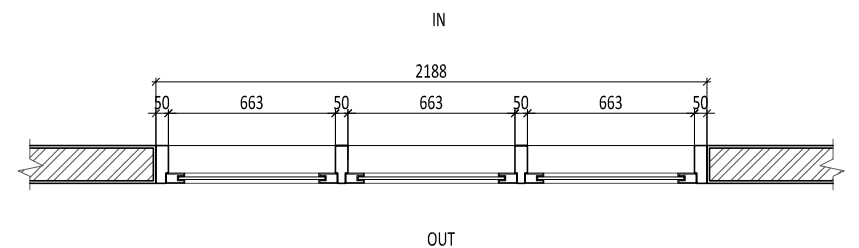


2 ELEVATION 1
SCALE 1: 30 (A3)

3 SECTION A
SCALE 1: 30 (A3)

2 ELEVATION 1
SCALE 1: 30 (A3)

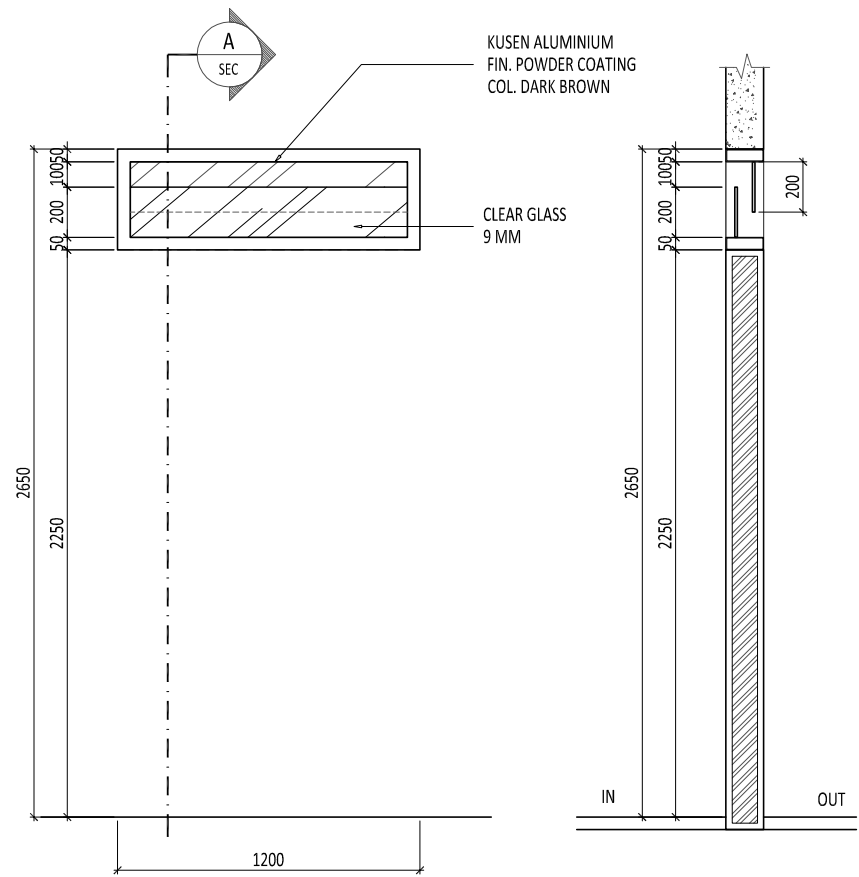
3 SECTION A
SCALE 1: 30 (A3)



1 PLAN W-3
SCALE 1: 30 (A3)

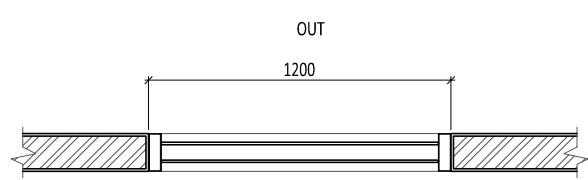
1 PLAN W-4
SCALE 1: 30 (A3)

ARSITEK / Architect		
FIJN Studio		
MANAJEMEN KONSTRUKSI/Construction Management		
KONSULTAN M&E/M&E Consultant		
STRUKTUR/Structure consultant		
KONTRAKTOR/Contractor		
PROYEK / Project		
Saragih's Residence Bintaro		
PEMBERI TUGAS / Owner		
Anton Saragih		
INFORMASI GAMBAR / Drawing Information		
No. Proyek / Project No.	:	
Digambar / Drawn by	: NR_Studio	
Diperiksa / Checked by	:	
Principal Architect in Charge	: Niken Pakipi	
Partner Architect in Charge	: Frederick Tjandradjaja	
Project Architect	:	
Structural Engineer	:	
Mechanical Electrical Engineer	:	
PENGIRIMAN GAMBAR / Drawing Issuance		
NO.	Issue	Date
HAK CIPTA / Copyright		
Semua denah rancangan dan karya seni yang tertera pada gambar ini hanya dapat dipakai untuk keperluan yang telah ditentukan dan tidak boleh diperbanyak tanpa ijin tertulis dari FIJN Studio.		
Kontraktor berkewajiban untuk memeriksa dimensi terhadap lapangan dan apabila ada ketidaksesuaian harus segera dilaporkan kepada Arsitek		
APPROVAL		
JUDUL GAMBAR / Drawing Title		
DETAIL PINTU W3 & W4		
SKALA /scale : 1: 30 (A3)		
TANGGAL / date : 2015/03/07		
NOMOR GAMBAR / Drawing Number		
AR-12.006		

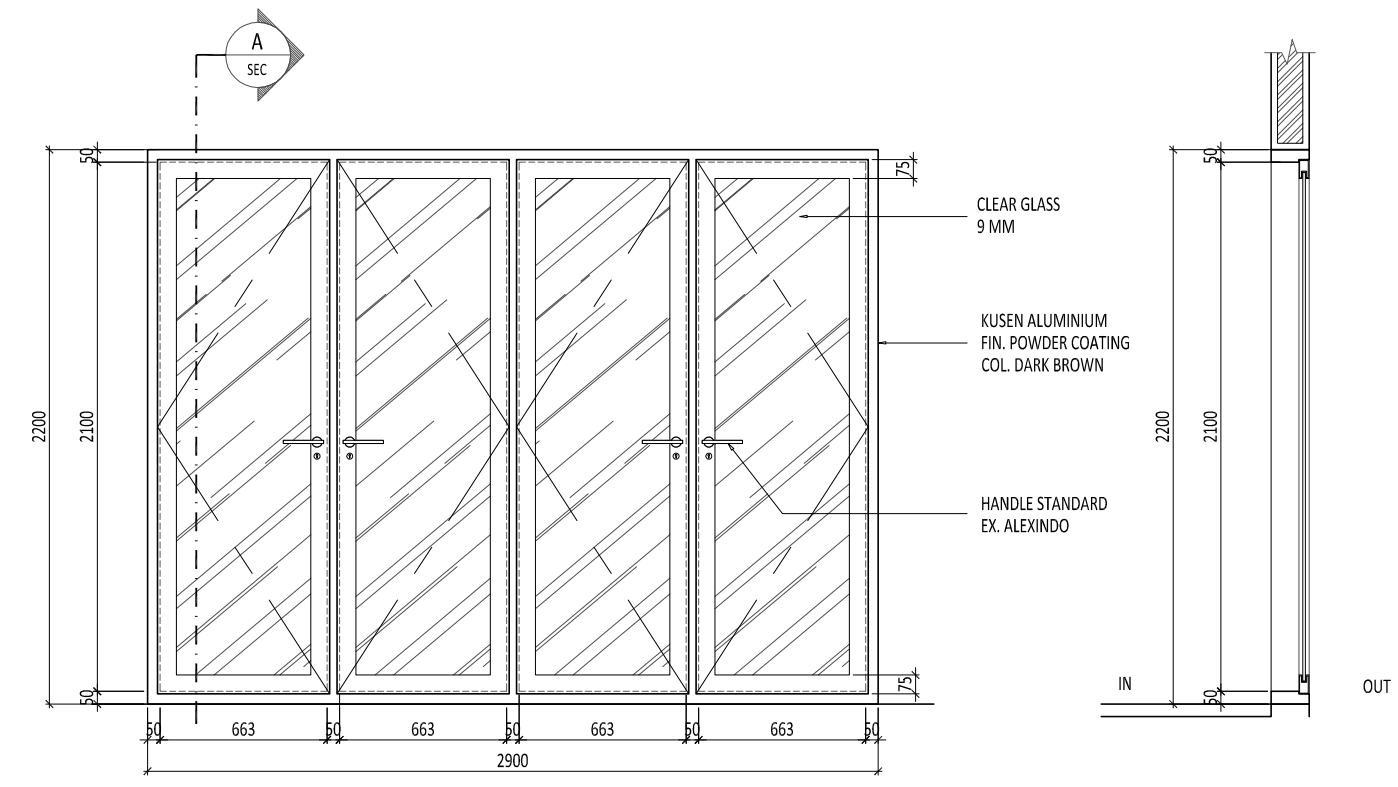


2 ELEVATION 1
SCALE 1: 30 (A3)

3 SECTION A
SCALE 1: 30 (A3)

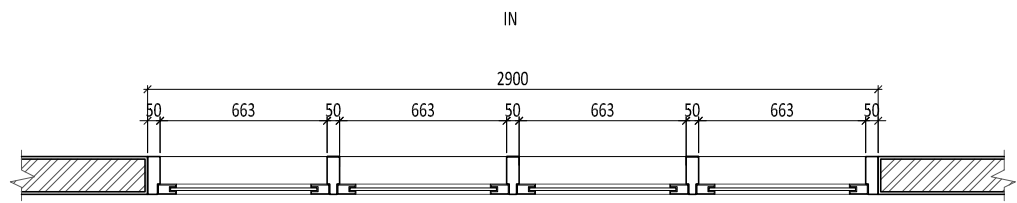


1 PLAN W-5
SCALE 1: 30 (A3)



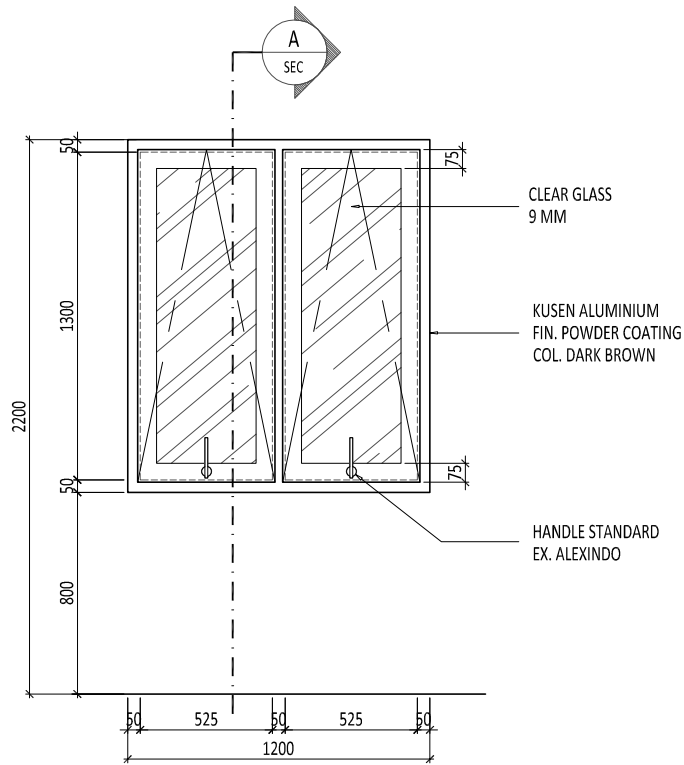
2 ELEVATION 1
SCALE 1: 30 (A3)

3 SECTION A
SCALE 1: 30 (A3)

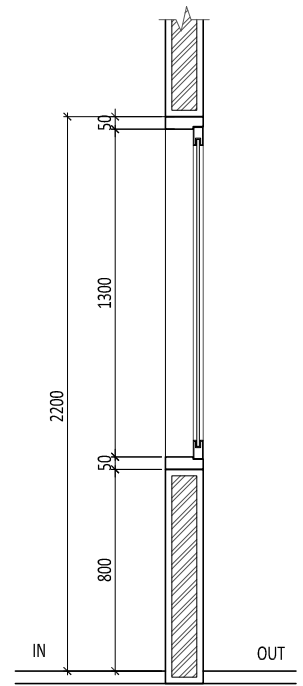


1 PLAN W-6
SCALE 1: 30 (A3)

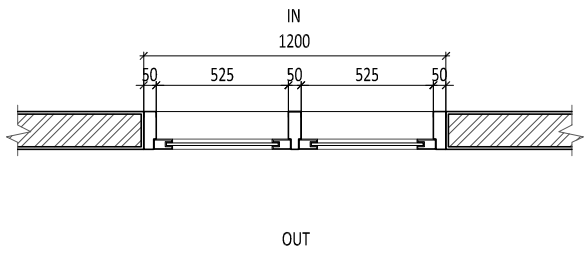
ARSITEK / Architect		
FIJN Studio		
MANAJEMEN KONSTRUKSI/Construction Management		
KONSULTAN M&E/M&E Consultant		
STRUKTUR/Structure consultant		
KONTRAKTOR/Contractor		
PROYEK / Project		
Saragih's Residence Bintaro		
PEMBERI TUGAS / Owner		
Anton Saragih		
INFORMASI GAMBAR / Drawing Information		
No. Proyek / Project No.		
Digambar / Drawn by	: NR_Studio	
Diperiksa / Checked by	:	
Principal Architect in Charge	: Niken Pakipi	
Partner Architect in Charge	: Frederick Tjandradjaja	
Project Architect	:	
Structural Engineer	:	
Mechanical Electrical Engineer	:	
PENGIRIMAN GAMBAR / Drawing Issuance		
NO.	Issue	Date
HAK CIPTA / Copyright		
Semua denah rancangan dan karya seni yang tertera pada gambar ini hanya dapat dipakai untuk keperluan yang telah ditentukan dan tidak boleh diperbanyak tanpa ijin tertulis dari FIJN Studio.		
Kontraktor berkewajiban untuk memeriksa dimensi terhadap lapangan dan apabila ada ketidaksesuaian harus segera dilaporkan kepada Arsitek		
APPROVAL		
JUDUL GAMBAR / Drawing Title		
DETAIL PINTU W5 & W6		
SKALA /scale : 1: 30 (A3)		
TANGGAL / date : 2015/03/07		
NOMOR GAMBAR / Drawing Number		
AR-12.007		



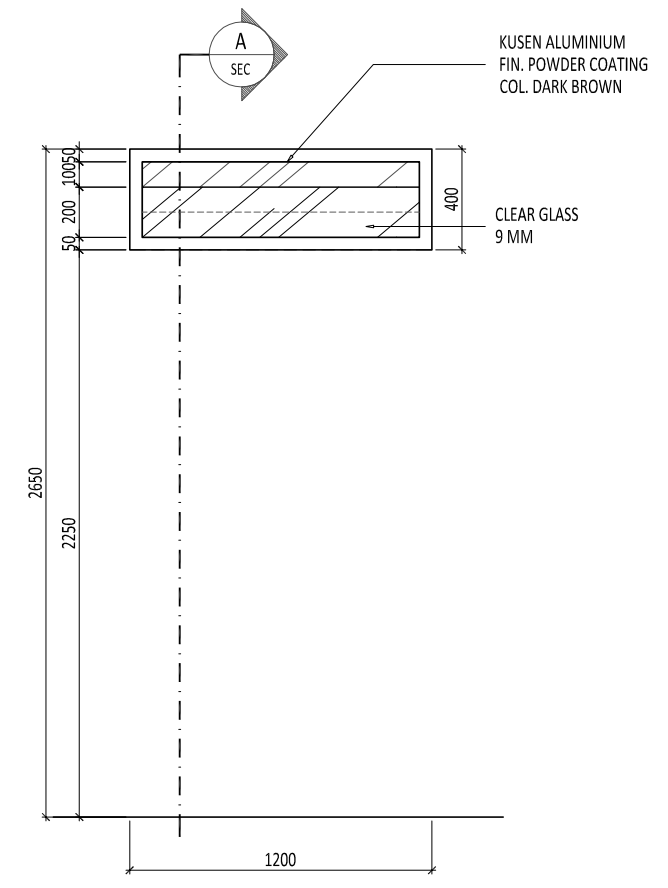
2 ELEVATION 1
SCALE 1: 30 (A3)



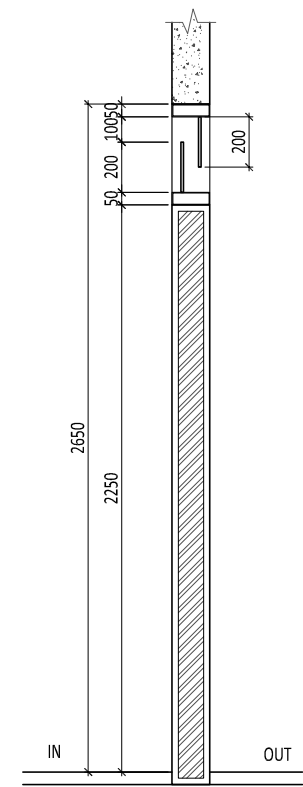
3 SECTION A
SCALE 1: 30 (A3)



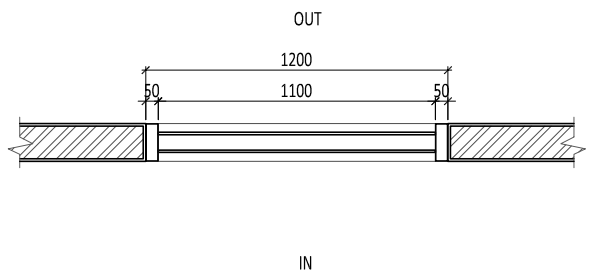
1 PLAN W-7
SCALE 1: 30 (A3)



2 ELEVATION 1
SCALE 1: 30 (A3)

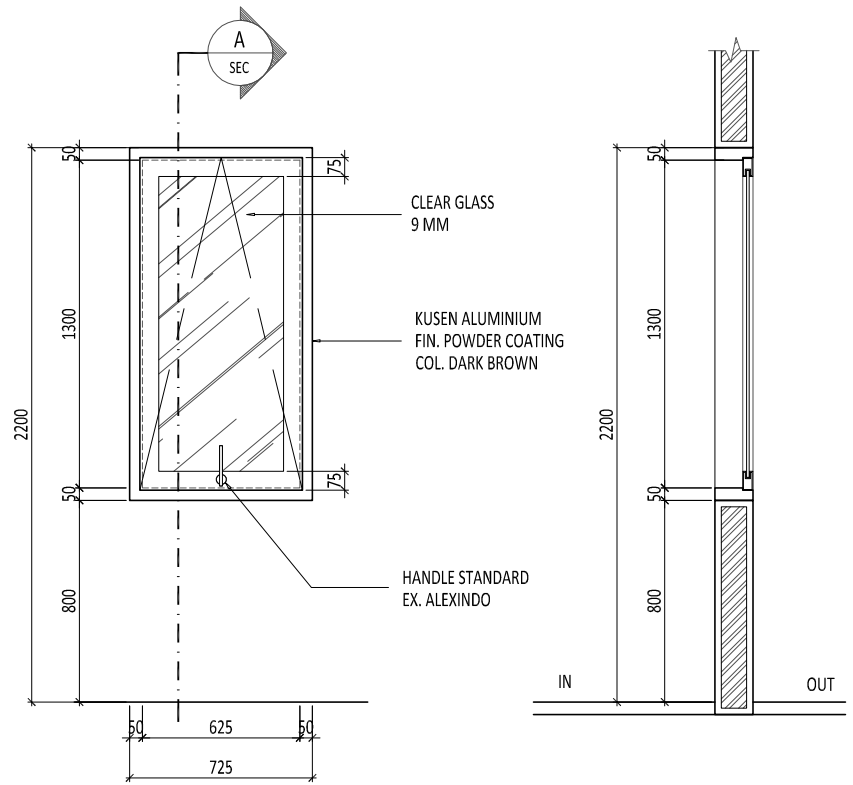


3 SECTION A
SCALE 1: 30 (A3)



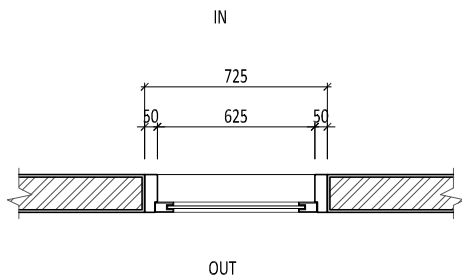
1 PLAN W-8
SCALE 1: 30 (A3)

ARSITEK / Architect		
FIJN Studio		
MANAJEMEN KONSTRUKSI/Construction Management		
KONSULTAN M&E/M&E Consultant		
STRUKTUR/Structure consultant		
KONTRAKTOR/Contractor		
PROYEK / Project		
Saragih's Residence Bintaro		
PEMBERI TUGAS / Owner		
Anton Saragih		
INFORMASI GAMBAR / Drawing Information		
No. Proyek / Project No.		
Digambar / Drawn by	: NR_Studio	
Diperiksa / Checked by	:	
Principal Architect in Charge	: Niken Pakipi	
Partner Architect in Charge	: Frederick Tjandradjaja	
Project Architect	:	
Structural Engineer	:	
Mechanical Electrical Engineer	:	
PENGIRIMAN GAMBAR / Drawing Issuance		
NO.	Issue	Date
HAK CIPTA / Copyright		
Semua denah rancangan dan karya seni yang tertera pada gambar ini hanya dapat dipakai untuk keperluan yang telah ditentukan dan tidak boleh diperbanyak tanpa ijin tertulis dari FIJN Studio.		
Kontraktor berkewajiban untuk memeriksa dimensi terhadap lapangan dan apabila ada ketidaksesuaian harus segera dilaporkan kepada Arsitek		
APPROVAL		
JUDUL GAMBAR / Drawing Title		
DETAIL PINTU W7 & W8		
SKALA /scale : 1: 30 (A3)		
TANGGAL / date : 2015/03/07		
NOMOR GAMBAR / Drawing Number		
AR-12.008		

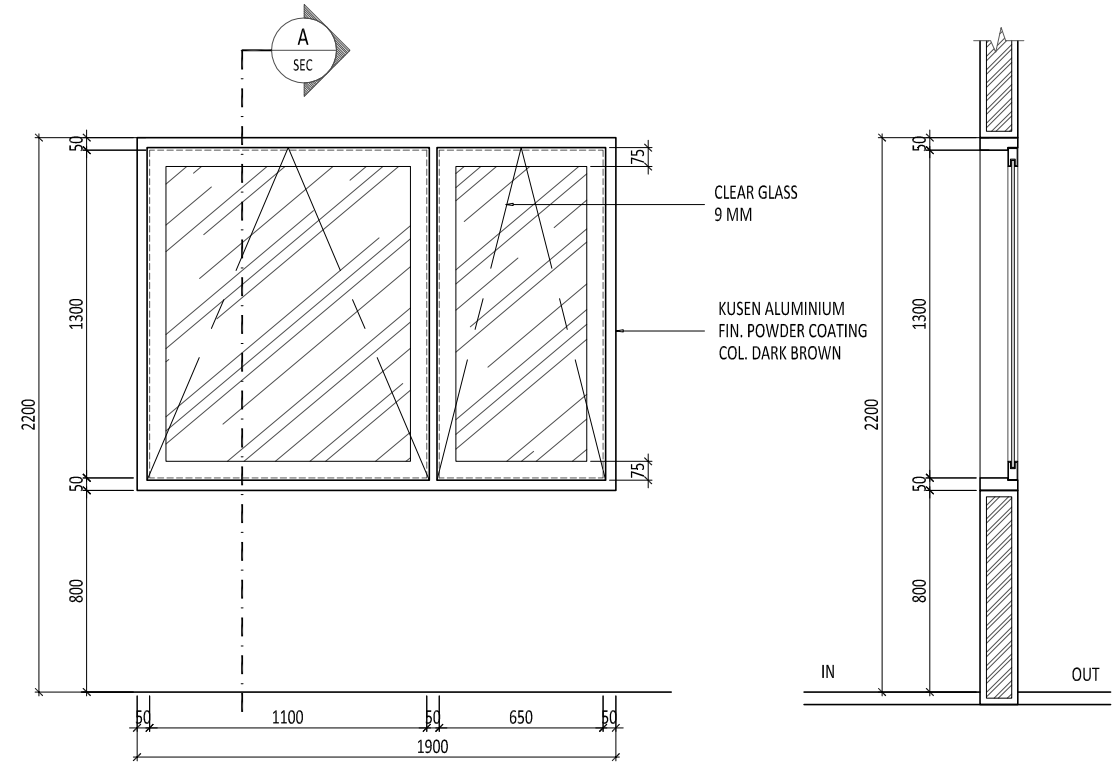


2 ELEVATION 1
SCALE 1: 30 (A3)

3 SECTION A
SCALE 1: 30 (A3)

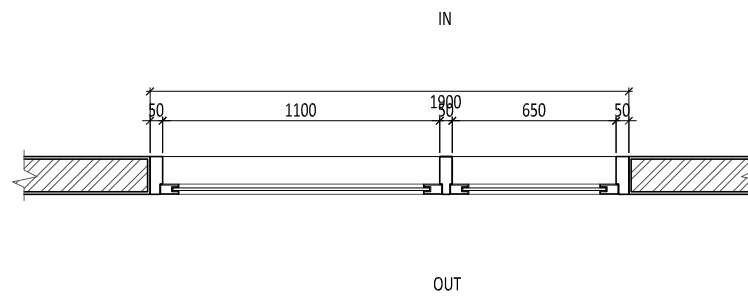


1 PLAN W-10
SCALE 1: 30 (A3)



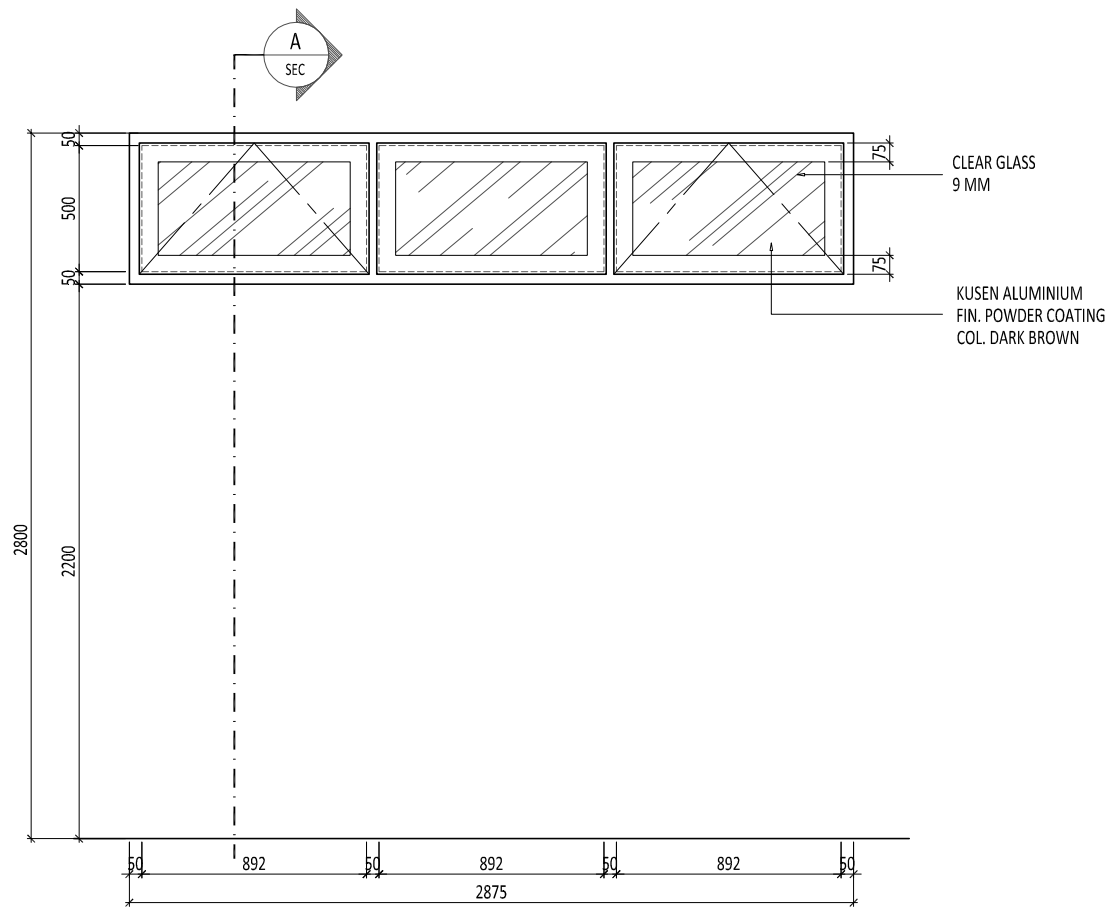
2 ELEVATION 1
SCALE 1: 30 (A3)

3 SECTION A
SCALE 1: 30 (A3)

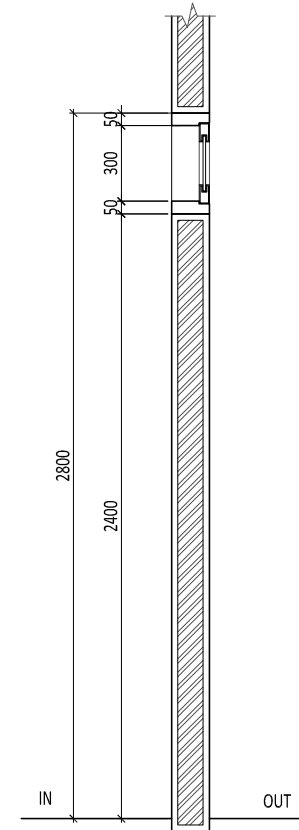


1 PLAN W-11
SCALE 1: 30 (A3)

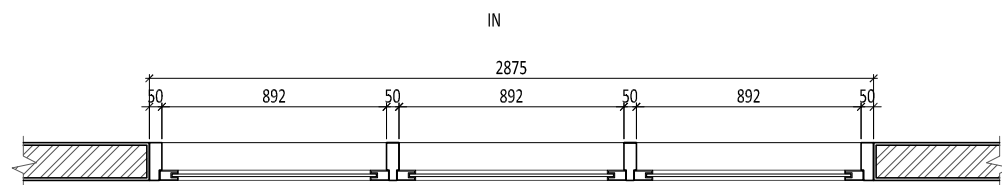
ARSITEK / Architect
FIJN Studio
MANAJEMEN KONSTRUKSI/Construction Management
KONSULTAN M&E/M&E Consultant
STRUKTUR/Structure consultant
KONTRAKTOR/Contractor
PROYEK / Project
Saragih's Residence Bintaro
PEMBERI TUGAS / Owner
Anton Saragih
INFORMASI GAMBAR / Drawing Information
No. Proyek / Project No. :
Digambar / Drawn by : NR_Studio
Diperiksa / Checked by :
Principal Architect in Charge : Niken Pakipi
Partner Architect in Charge : Frederick Tjandradjaja
Project Architect :
Structural Engineer :
Mechanical/Electrical Engineer :
PENGIRIMAN GAMBAR / Drawing Issuance
NO. Issue Date
HAK CIPTA / Copyright
Semua denah rancangan dan karya seni yang tertera pada gambar ini hanya dapat dipakai untuk keperluan yang telah ditentukan dan tidak boleh diperbanyak tanpa ijin tertulis dari FIJN Studio.
Kontraktor berkewajiban untuk memeriksa dimensi terhadap lapangan dan apabila ada ketidaksesuaian harus segera dilaporkan kepada Arsitek.
APPROVAL
JUDUL GAMBAR / Drawing Title
DETAIL PINTU W10 & W11
SKALA /scale : 1: 30 (A3)
TANGGAL / date : 2015/03/07
NOMOR GAMBAR / Drawing Number
AR-12.010



2 ELEVATION 1
SCALE 1: 30 (A3)

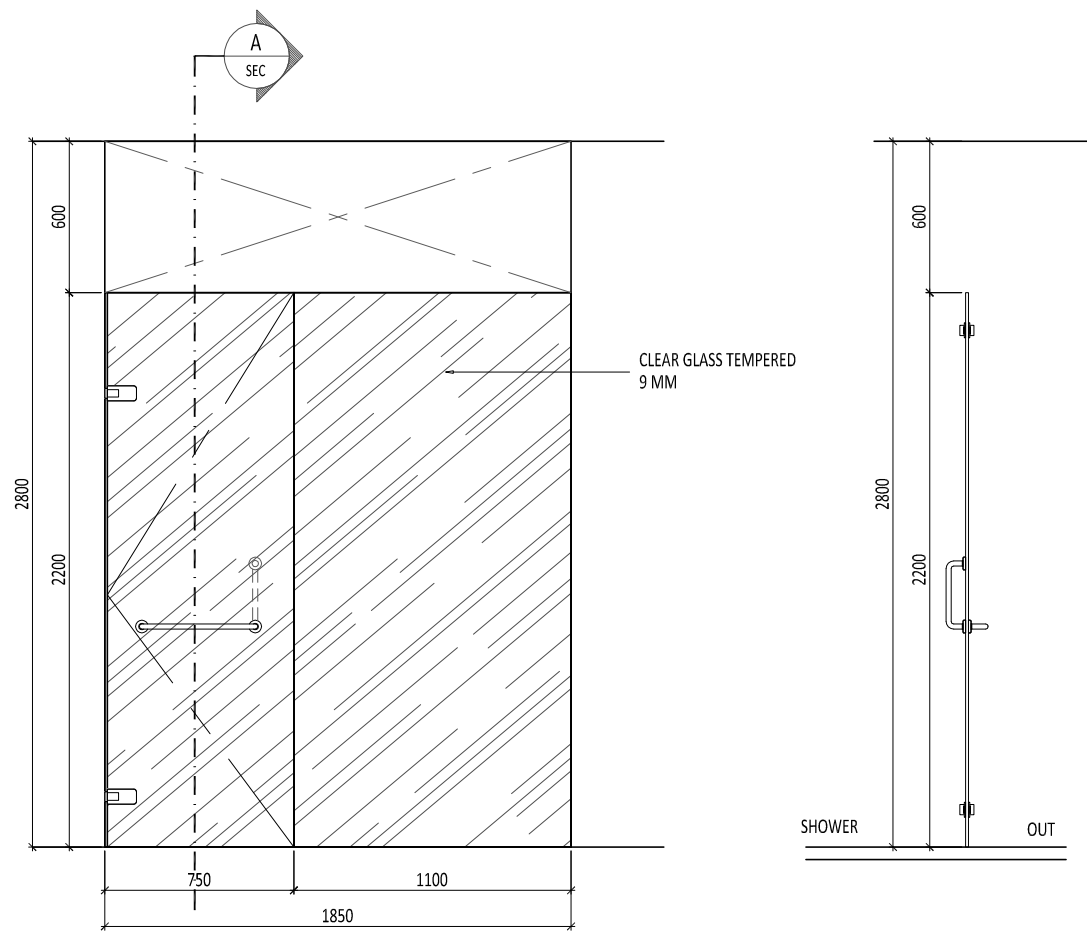


3 SECTION A
SCALE 1: 30 (A3)



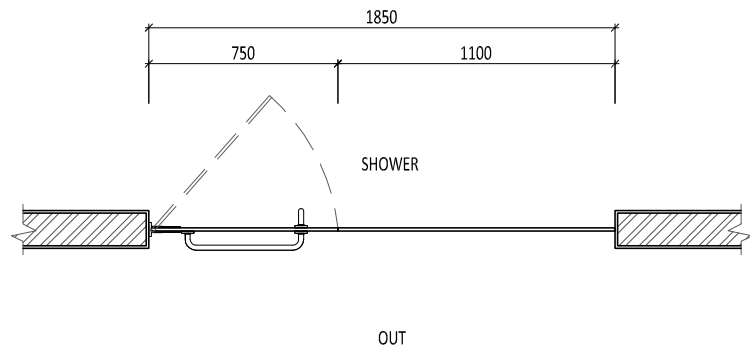
1 PLAN W-12
SCALE 1: 30 (A3)

ARSITEK / Architect		
FIJN Studio		
MANAJEMEN KONSTRUKSI/Construction Management		
KONSULTAN M&E/M&E Consultant		
STRUKTUR/Structure consultant		
KONTRAKTOR/Contractor		
PROYEK / Project		
Saragih's Residence Bintaro		
PEMBERI TUGAS / Owner		
Anton Saragih		
INFORMASI GAMBAR / Drawing Information		
No. Proyek / Project No.	:	
Digambar / Drawn by	: NR_Studio	
Diperiksa / Checked by	:	
Principal Architect in Charge	: Niken Pakpi	
Partner Architect in Charge	: Frederick Tjandradjaja	
Project Architect	:	
Structural Engineer	:	
Mechanical Electrical Engineer	:	
PENGIRIMAN GAMBAR / Drawing Issuance		
NO.	Issue	Date
HAK CIPTA / Copyright		
Semua denah rancangan dan karya seni yang tertera pada gambar ini hanya dapat dipakai untuk keperluan yang telah ditentukan dan tidak boleh diperbanyak tanpa ijin tertulis dari FIJN Studio .		
Kontraktor berkewajiban untuk memeriksa dimensi terhadap lapangan dan apabila ada ketidaksesuaian harus segera dilaporkan kepada Arsitek		
APPROVAL		
JUDUL GAMBAR / Drawing Title		
DETAIL JENDELA W12		
SKALA /scale : 1: 30 (A3)		
TANGGAL / date : 2015/03/07		
NOMOR GAMBAR / Drawing Number		
AR-12.011		



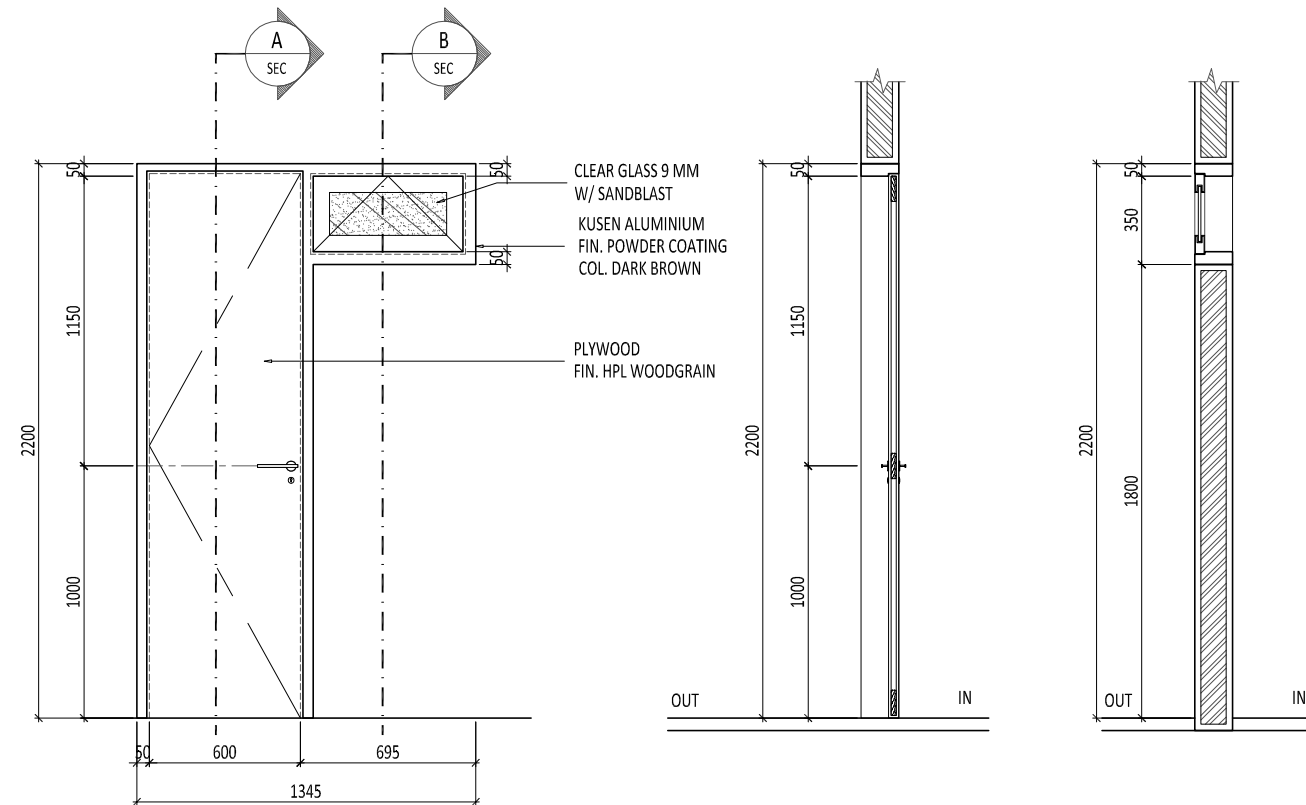
2 ELEVATION 1
SCALE 1: 30 (A3)

3 SECTION A
SCALE 1: 30 (A3)



1 ELV

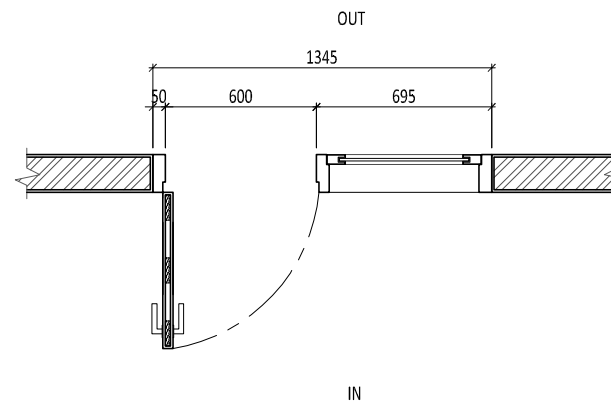
1 PLAN DW-1
SCALE 1: 30 (A3)



2 ELEVATION 1
SCALE 1: 30 (A3)

3 SECTION A
SCALE 1: 30 (A3)

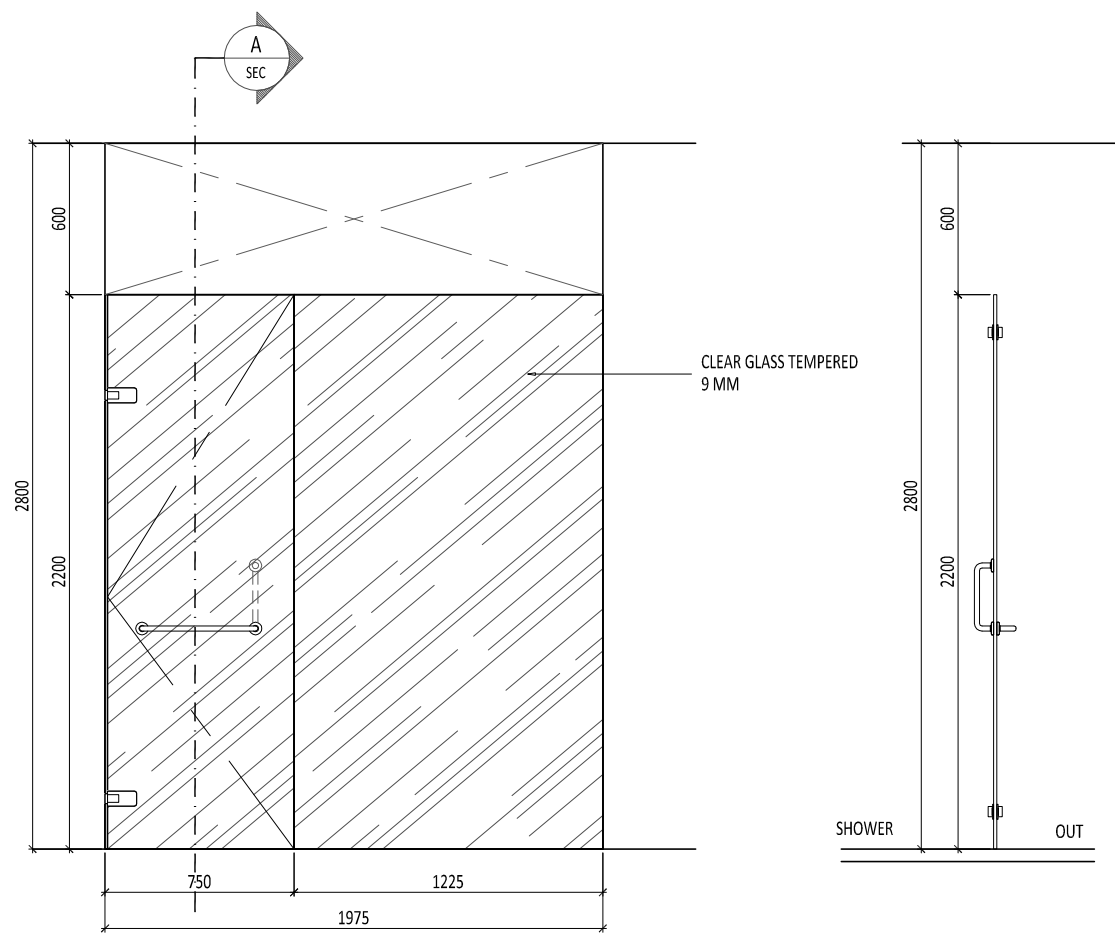
4 SECTION B
SCALE 1: 30 (A3)



1 ELV

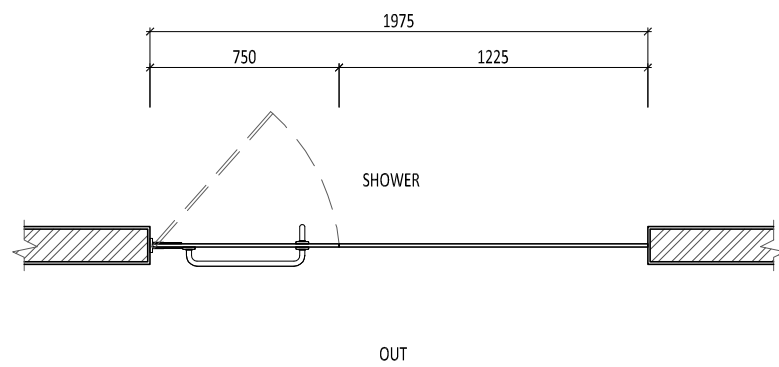
1 PLAN DW-2
SCALE 1: 30 (A3)

ARSITEK / Architect		
FIJN Studio		
MANAJEMEN KONSTRUKSI/Construction Management		
KONSULTAN M&E/M&E Consultant		
STRUKTUR/Structure consultant		
KONTRAKTOR/Contractor		
PROYEK / Project		
Saragih's Residence Bintaro		
PEMBERI TUGAS / Owner		
Anton Saragih		
INFORMASI GAMBAR / Drawing Information		
No. Proyek / Project No.	:	
Digambar / Drawn by	: NR_Studio	
Diperiksa / Checked by	:	
Principal Architect in Charge	: Niken Pakipi	
Partner Architect in Charge	: Frederick Tjandradjaja	
Project Architect	:	
Structural Engineer	:	
Mechanical Electrical Engineer	:	
PENGIRIMAN GAMBAR / Drawing Issuance		
NO.	Issue	Date
HAK CIPTA / Copyright		
Semua denah rancangan dan karya seni yang tertera pada gambar ini hanya dapat dipakai untuk keperluan yang telah ditentukan dan tidak boleh diperbanyak tanpa ijin tertulis dari FIJN Studio.		
Kontraktor berkewajiban untuk memeriksa dimensi terhadap lapangan dan apabila ada ketidaksesuaian harus segera dilaporkan kepada Arsitek		
APPROVAL		
JUDUL GAMBAR / Drawing Title		
DETAIL PINTU JENDELA DW1 & DW2		
SKALA /scale : 1: 30 (A3)		
TANGGAL / date : 2015/03/07		
NOMOR GAMBAR / Drawing Number		
AR-12.012		



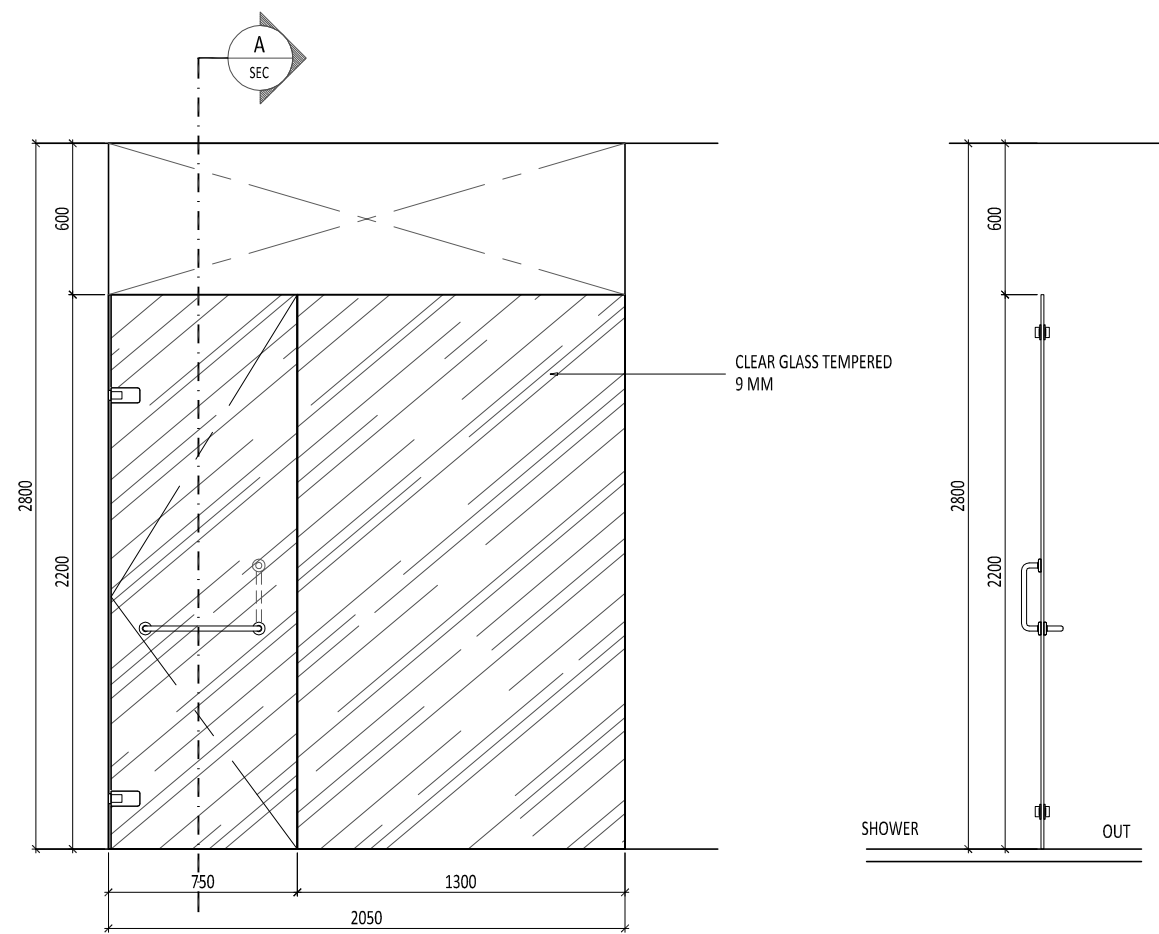
2 ELEVATION 1
SCALE 1: 30 (A3)

3 SECTION A
SCALE 1: 30 (A3)



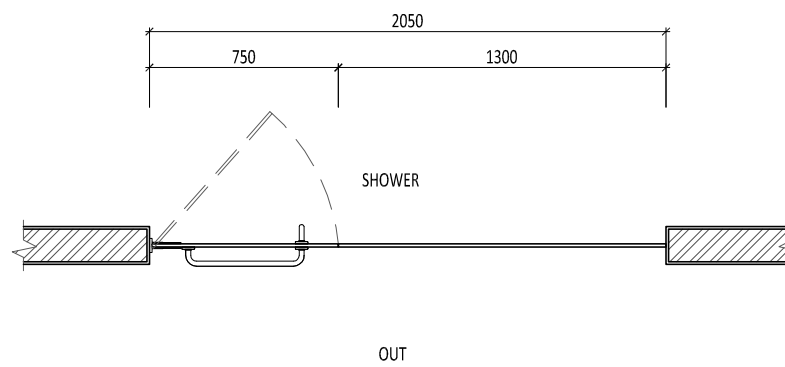
1 ELV

1 PLAN DW-5
SCALE 1: 30 (A3)



2 ELEVATION 1
SCALE 1: 30 (A3)

3 SECTION A
SCALE 1: 30 (A3)



1 ELV

1 PLAN DW-6
SCALE 1: 30 (A3)

ARSITEK / Architect

FIJN Studio

MANAJEMEN KONSTRUKSI/Construction Management

KONSULTAN M&E/M&E Consultant

STRUKTUR/Structure consultant

KONTRAKTOR/Contractor

PROYEK / Project

Saragih's Residence Bintaro

PEMBERI TUGAS / Owner

Anton Saragih

INFORMASI GAMBAR / Drawing Information

No. Proyek / Project No.	:	
Digambar / Drawn by	:	NR_Studio
Diperiksa / Checked by	:	
Principal Architect in Charge	:	Niken Pakipi
Partner Architect in Charge	:	Frederick Tjandradjaja
Project Architect	:	
Structural Engineer	:	
Mechanical Electrical Engineer	:	

PENGIRIMAN GAMBAR / Drawing Issuance

NO.	Issue	Date

HAK CIPTA / Copyright

Semua denah rancangan dan karya seni yang tertera pada gambar ini hanya dapat dipakai untuk keperluan yang telah ditentukan dan tidak boleh diperbanyak tanpa ijin tertulis dari FIJN Studio.

Kontraktor berkewajiban untuk memeriksa dimensi terhadap lapangan dan apabila ada ketidaksesuaian harus segera dilaporkan kepada Arsitek.

APPROVAL

JUDUL GAMBAR / Drawing Title

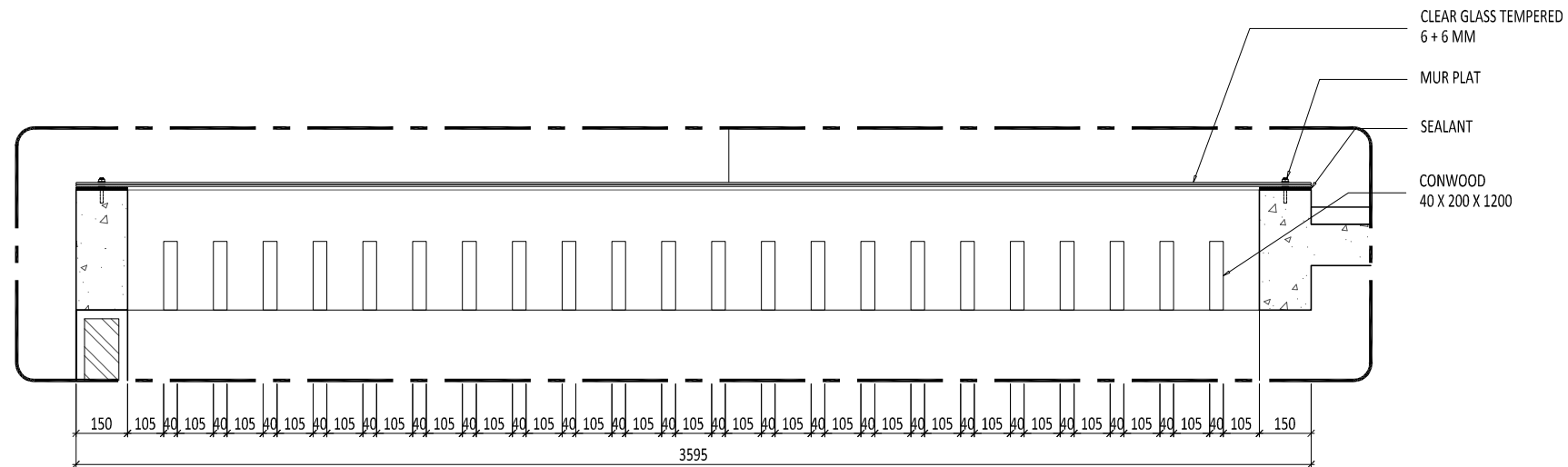
DETAIL PINTU JENDELA DW5 & DW6

SKALA /scale : 1: 30 (A3)

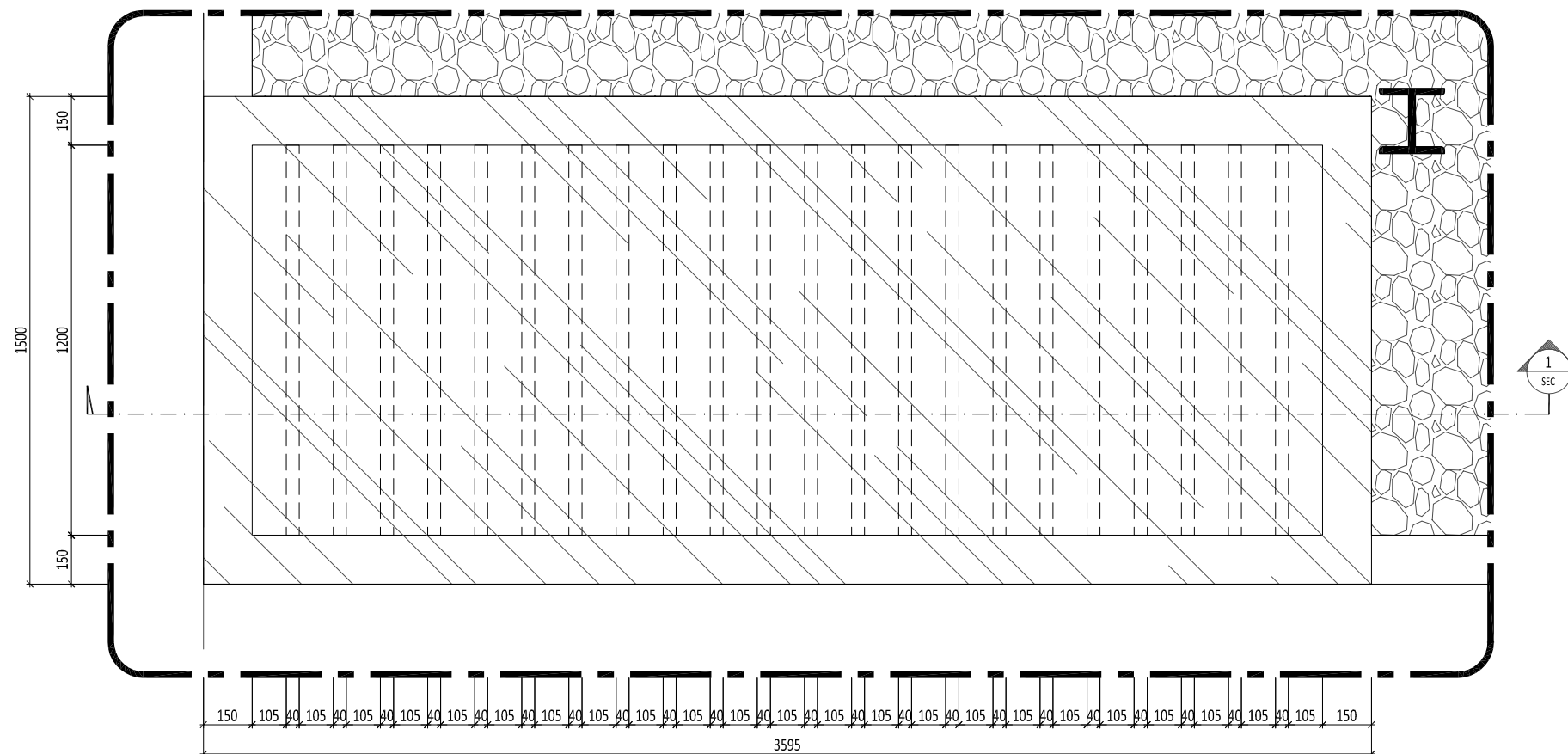
TANGGAL / date : 2015/03/07

NOMOR GAMBAR / Drawing Number

AR-12.014

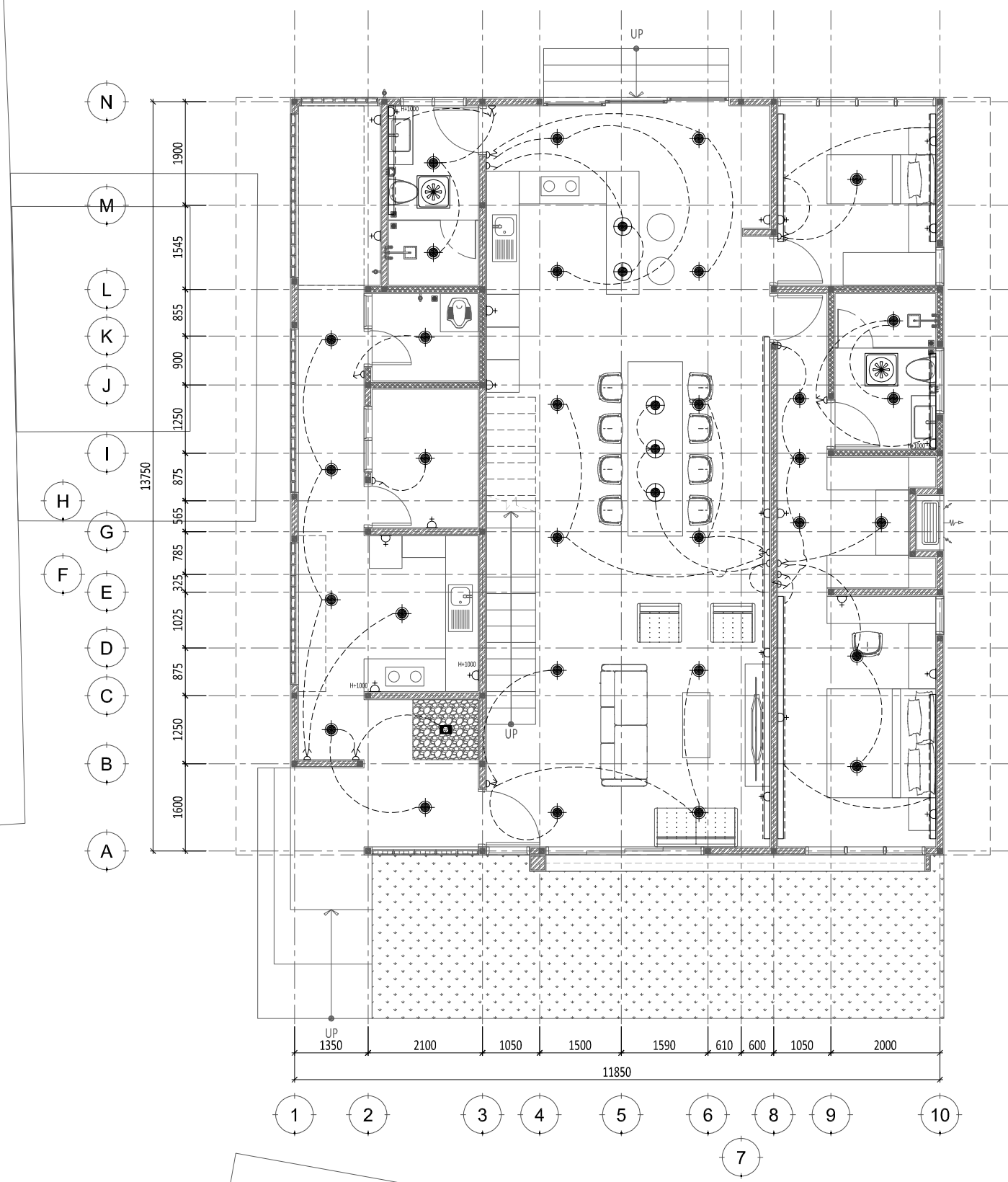


2 POTONGAN 1
SCALE 1 : 20



1 DENAH SKYLIGHT 2
SCALE 1 : 20

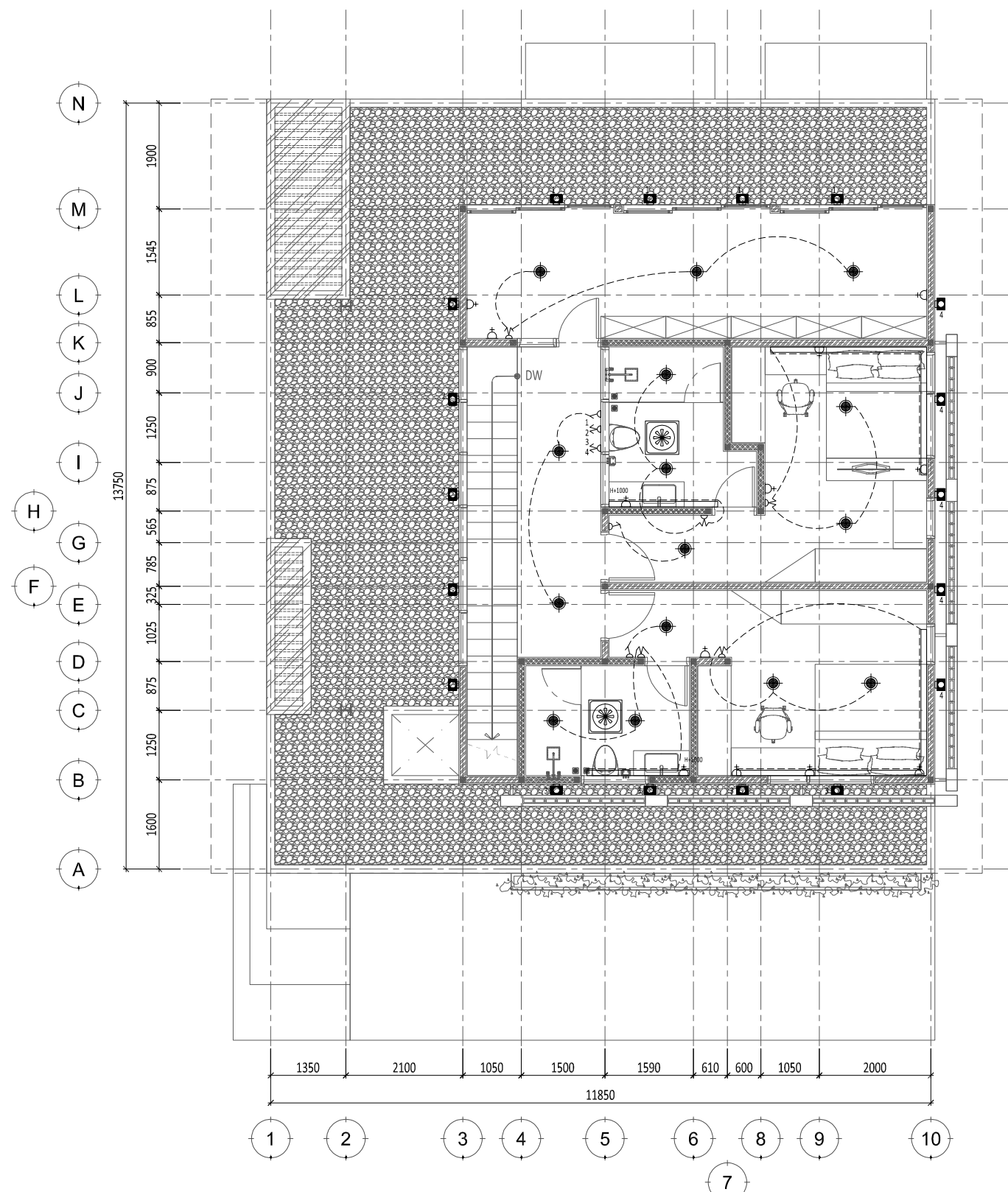
ARSITEK / Architect		
FIJN Studio		
MANAJEMEN KONSTRUKSI/Construction Management		
KONSULTAN M&E/M&E Consultant		
STRUKTUR/Structure consultant		
KONTRAKTOR/Contractor		
PROYEK / Project		
Saragih's Residence Bintaro		
PEMBERI TUGAS / Owner		
Anton Saragih		
INFORMASI GAMBAR / Drawing Information		
No. Proyek / Project No.	:	
Digambar / Drawn by	: NR_Studio	
Diperiksa / Checked by	:	
Principal Architect in Charge	: Niken Pakipi	
Partner Architect in Charge	: Frederick Tjandradjaja	
Project Architect	:	
Structural Engineer	:	
Mechanical Electrical Engineer	:	
PENGIRIMAN GAMBAR / Drawing Issuance		
NO.	Issue	Date
HAK CIPTA / Copyright		
Semua denah rancangan dan karya seni yang tertera pada gambar ini hanya dapat dipakai untuk keperluan yang telah ditentukan dan tidak boleh diperbanyak tanpa ijin tertulis dari FIJN Studio.		
Kontraktor berkewajiban untuk memeriksa dimensi terhadap lapangan dan apabila ada ketidaksesuaian harus segera dilaporkan kepada Arsitek		
APPROVAL		
JUDUL GAMBAR / Drawing Title		
DETAIL SKYLIGHT 2		
SKALA /scale : 1 : 20 (A3)		
TANGGAL / date : 2015/03/07		
NOMOR GAMBAR / Drawing Number		
AR-13.002		



- : SAKLAR TUNGGAL
- : SAKLAR GANDA
- : SAKLAR HOTEL
- : STOP KONTAK
- : EXHAUST FAN
- : LED RECESSED DOWNLIGHT
- : 7,5 WATT
5 WATT (KHUSUS TOILET)
- : UPNLIGHT 5 WATT
- : PENDANT LIGHT
- : SPOT LIGHT
- : LED STRIPE LIGHT

1 DENAH ELEKTRIKAL LANTAI 1
SCALE 1: 100

ARSITEK / Architect		
FIJN Studio		
MANAJEMEN KONSTRUKSI/Construction Management		
KONSULTAN M&E/M&E Consultant		
STRUKTUR/Structure consultant		
KONTRAKTOR/Contractor		
PROYEK / Project		
Saragih's Residence Bintaro		
PEMBERI TUGAS / Owner		
Anton Saragih		
INFORMASI GAMBAR / Drawing Information		
No. Proyek / Project No.	:	
Digambar / Drawn by	: NR_Studio	
Diperiksa / Checked by	:	
Principal Architect in Charge	: Niken Pakpi	
Partner Architect in Charge	: Frederick Tjandradjaja	
Project Architect	:	
Structural Engineer	:	
Mechanical Electrical Engineer	:	
PENGIRIMAN GAMBAR / Drawing Issuance		
NO.	Issue	Date
HAK CIPTA / Copyright		
<p>Semua denah rancangan dan karya seni yang tertera pada gambar ini hanya dapat dipakai untuk keperluan yang telah ditentukan dan tidak boleh diperbanyak tanpa ijin tertulis dari FIJN Studio.</p> <p>Kontraktor berkewajiban untuk memeriksa dimensi terhadap lapangan dan apabila ada ketidaksesuaian harus segera dilaporkan kepada Arsitek</p>		
APPROVAL		
JUDUL GAMBAR / Drawing Title		
DENAH ELEKTRIKAL LANTAI 1		
SKALA / scale : 1 : 100 (A3)		
TANGGAL / date : 2015/03/07		
NOMOR GAMBAR / Drawing Number		
AR-15.001		



- : SAKLAR TUNGGAL
- : SAKLAR GANDA
- : SAKLAR HOTEL
- : STOP KONTAK
- : EXHAUST FAN
- : LED RECESSED DOWNLIGHT
- : 7,5 WATT
- : 5 WATT (KHUSUS TOILET)
- : UPNLIGHT 5 WATT
- : PENDANT LIGHT
- : SPOT LIGHT
- : LED STRIPE LIGHT

1 DENAH ELEKTRIKAL LANTAI 2
SCALE 1: 100

ANSI LK / Architect		
FIJN Studio		
MANAJEMEN KONSTRUKSI/Construction Management		
KONSULTAN M&E/M&E Consultant		
STRUKTUR/Structure consultant		
KONTRAKTOR/Contractor		
PROYEK / Project		
Saragih's Residence Bintaro		
PEMBERI TUGAS / Owner		
Anton Saragih		
INFORMASI GAMBAR / Drawing Information		
No. Proyek / Project No.	:	
Digambar / Drawn by	: NR_Studio	
Diperiksa / Checked by	:	
Principal Architect in Charge	: Niken Palupi	
Partner Architect in Charge	: Frederick Tjandradjaja	
Project Architect	:	
Structural Engineer	:	
Mechanical Electrical Engineer	:	
PENGIRIMAN GAMBAR / Drawing Issuance		
NO.	Issue	Date
HAK CIPTA / Copyright		
Semua denah rancangan dan karya seni yang tertera pada gambar ini hanya dapat dipakai untuk keperluan yang telah ditentukan dan tidak boleh diperbanyak tanpa ijin tertulis dari FIJN Studio .		
Kontraktor berkewajiban untuk memeriksa dimensi terhadap lapangan dan apabila ada ketidaksesuaian harus segera dilaporkan kepada Arsitek.		
APPROVAL		
JUDUL GAMBAR / Drawing Title		
DENAH ELEKTRIKAL LANTAI 2		
SKALA /scale : 1: 100 (A3)		
TANGGAL / date : 2015/03/07		
NOMOR GAMBAR / Drawing Number		
AR-15.002		