

RAFFLES HILLS BLOK C3/10  
CIBUBUR

---

**FOR CONSTRUCTION**  
26/01/2023

NO	DRAWING NO	DRAWING TITLE	SCALE	PAPER	REMARK
	ID-00	GENERAL INFORMATION			
01	ID-00.000-000	COVER	NTS	A3	✓
02	ID-00.001-001	DRAWING LIST	NTS	A3	✓
	ID-01	PLAN			
03	ID-01.001-001	LAYOUT PLAN	1 : 30	A3	✓
04	ID-01.002-001	FURNITURE PLAN	1 : 30	A3	✓
05	ID-01.003-001	FLOOR FINISHES PLAN	1 : 30	A3	✓
06	ID-01.004-001	WALL FINISHES PLAN	1 : 30	A3	✓
07	ID-01.005-001	CEILING PLAN	1 : 30	A3	✓
08	ID-01.006-001	ELECTRICAL PLAN	1 : 30	A3	✓
	ID-02	FURNITURE			
09	ID-02.001-001	FURNITURE F-01	1 : 20	A3	✓
10	ID-02.002-001	FURNITURE F-02	1 : 25	A3	✓
11	ID-02.003-001	FURNITURE F-03	1 : 20	A3	✓
12	ID-02.004-001	FURNITURE F-04	1 : 15	A3	✓
13	ID-02.005-001	FURNITURE F-05	1 : 20	A3	✓
	ID-03	DETAIL INTERIOR			
14	ID-03.001-001	DOOR DETAILS	1 : 20	A3	✓
15	ID-03.002-001	INTERIOR DETAILS	1 : 10	A3	✓

Keterangan

Proyek

RAFFLES HILLS BLOK C3/10  
CIBUBUR

Perencana Arsitektur

Sony R. Wibowo

Pelaksana Konstruksi

Raditya H. Wijaya

R E V I S I

NO	URAIAN	TANGGAL
01.	SHOP DRAWING - R0	19/01/2023
02.	SHOP DRAWING - R1	29/01/2023
03.		
04.		
05.		

HAK CIPTA  
DILARANG MEMBU ATAU MEMPRODUKSI GAMBAR INI DALAM BENTUK  
APAPUN KECUAI DENGAN PERSETUJUAN TERTULIS DARI  
ARSITEK/ENGINEERS.

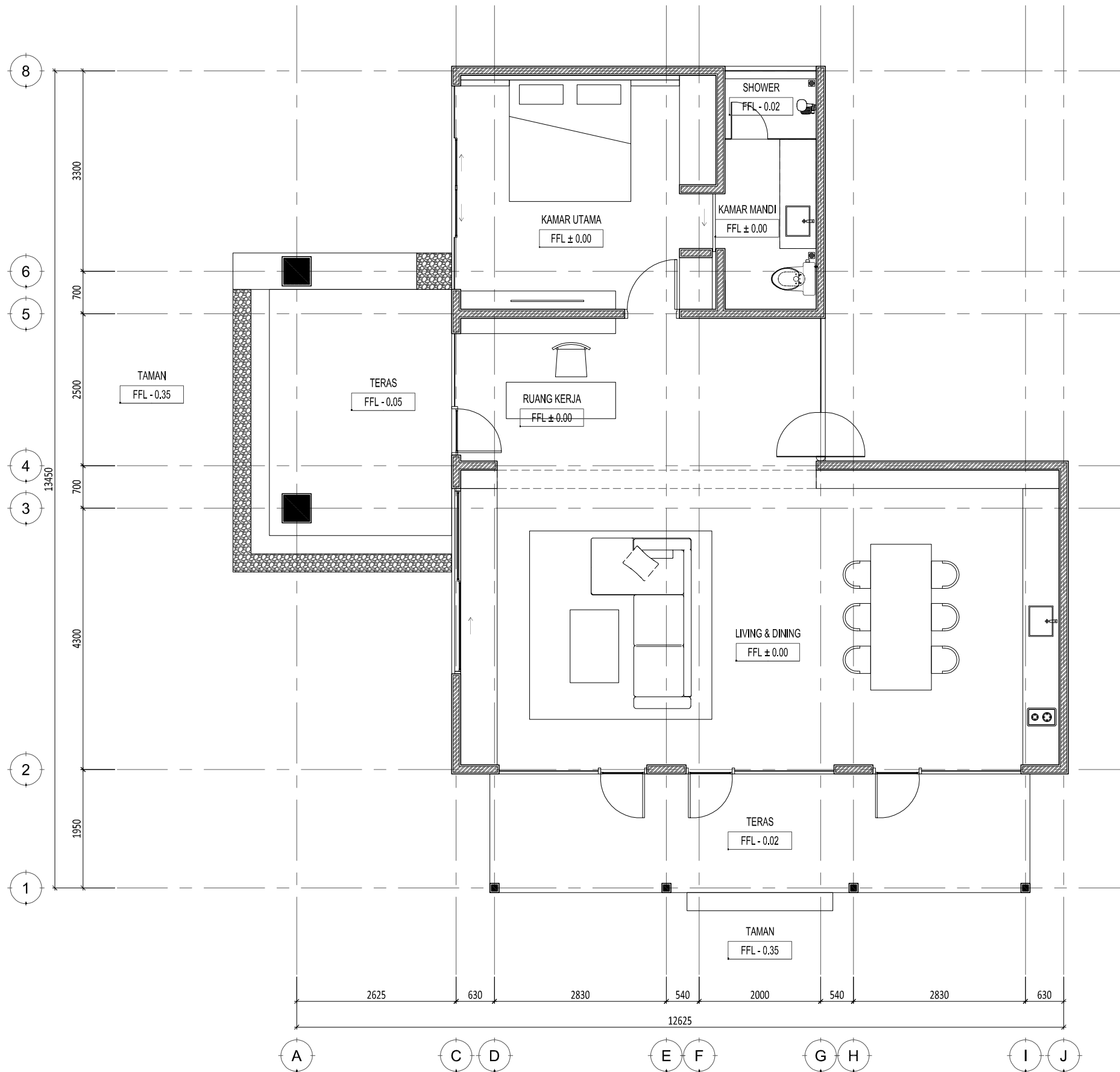
COPYRIGHT  
NO PART OF THIS DOCUMENT MAY BE REPRODUCED, TRANSMITTED, OR  
RECORDED IN ANY FORM OF OTHERWISE WITHOUT PRIOR WRITTEN  
PERMISSION OF THE ARCHITECT/ENGINEERS.

Nama Gambar

DAFTAR GAMBAR

Skala : NTS      A3      Status  
FOR CONSTRUCTION

Nomor Gambar :      Tanggal  
AR-00.001-01      26/01/2023



1 DENAH LANTAI 1  
SCALE 1: 75 (A3)

Keterangan

Proyek  
RAFFLES HILLS BLOK C3/10  
CIBUBUR

Perencana Arsitektur  
Sony R. Wibowo

Pelaksana Konstruksi  
Raditya H. Wijaya

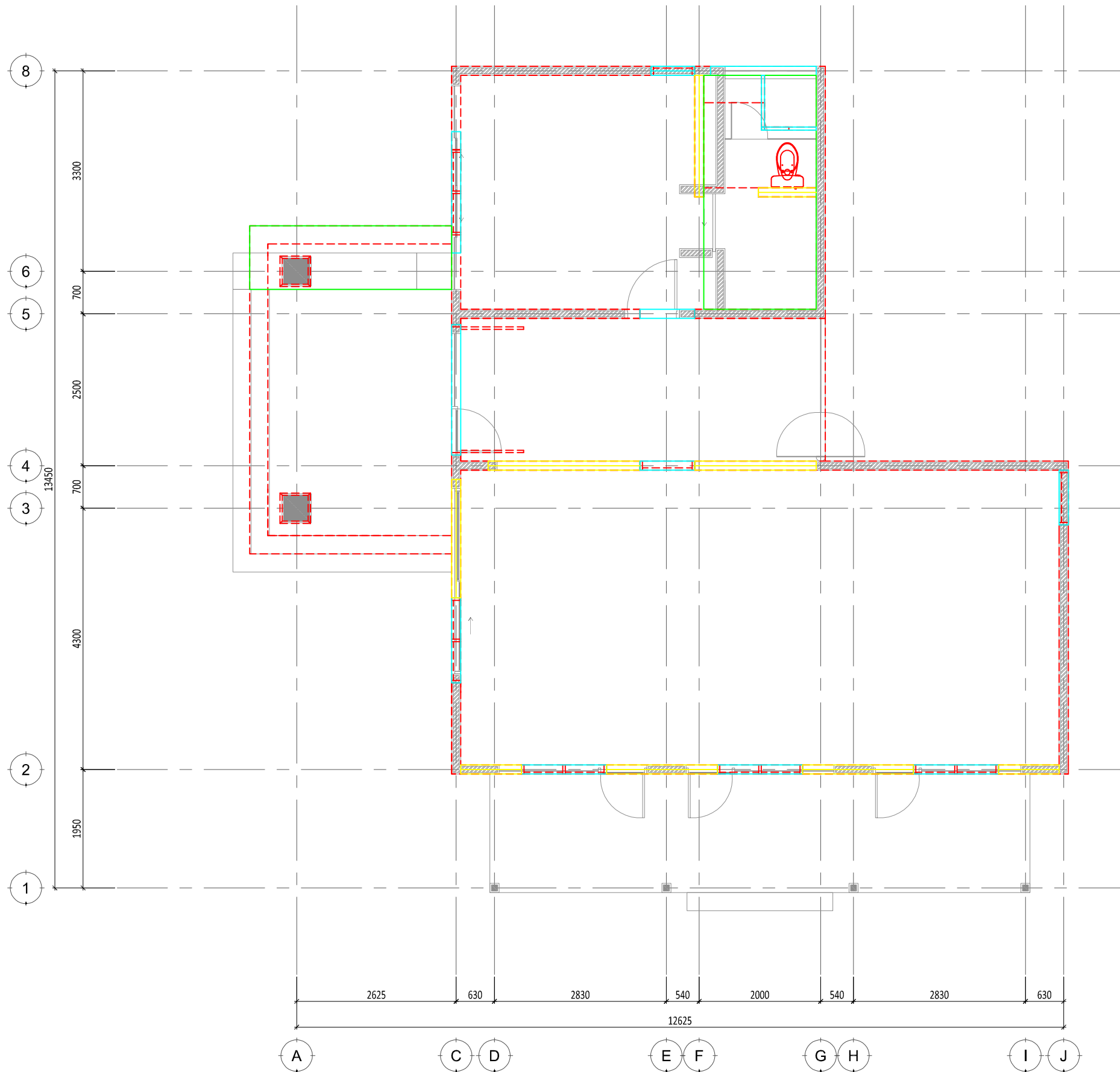
REVISI		
NO	URAIAN	TANGGAL
01.	SHOP DRAWING - R0	19/01/2023
02.	SHOP DRAWING - R1	26/01/2023
03.		
04.		
05.		

HAK CIPTA  
DIBARANG MENJADI ATAU MEMPRODUKSI GAMBAR INI DALAM BENTUK  
APAPUN KEKUAI DENGAN PERSETUJUAN TERTULIS DARI  
ARSITEK/ENGINEERS.

COPYRIGHT  
NO PART OF THIS DOCUMENT MAY BE REPRODUCED, TRANSMITTED, OR  
RECORDED IN ANY FORM OF OTHERWISE WITHOUT PRIOR WRITTEN  
PERMISSION OF THE ARCHITECT/ENGINEERS.

Nama Gambar  
DENAH  
LANTAI 1

Skala : 1: 75	A3	Status FOR CONSTRUCTION
Nomor Gambar : AR-01.001-01	Tanggal 26/01/2023	



Keterangan

- : BONGKAR LANTAI
- : BONGKAR DINDING
- : BONGKAR PINTU JENDELA

Proyek

RAFFLES HILLS BLOK C3/10  
CIBUBUR

Perencana Arsitektur

Sony R. Wibowo

Pelaksana Konstruksi

Raditya H. Wijaya

R E V I S I

NO	URAIAN	TANGGAL
01.	SHOP DRAWING - R0	19/01/2023
02.	SHOP DRAWING - R1	26/01/2023
03.		
04.		
05.		

HAK CIPTA  
DIBAWANG MENJADI ATAU MEMPRODUKSI GAMBAR INI DALAM BENTUK  
APAPUN KEKUATAN DENGAN PERSETUJUAN TERTULIS DARI  
ARSITEK/ENGINEERS.

COPYRIGHT  
NO PART OF THIS DOCUMENT MAY BE REPRODUCED, TRANSMITTED, OR  
RECORDED IN ANY FORM OR OTHERWISE WITHOUT PRIOR WRITTEN  
PERMISSION OF THE ARCHITECT/ENGINEERS.

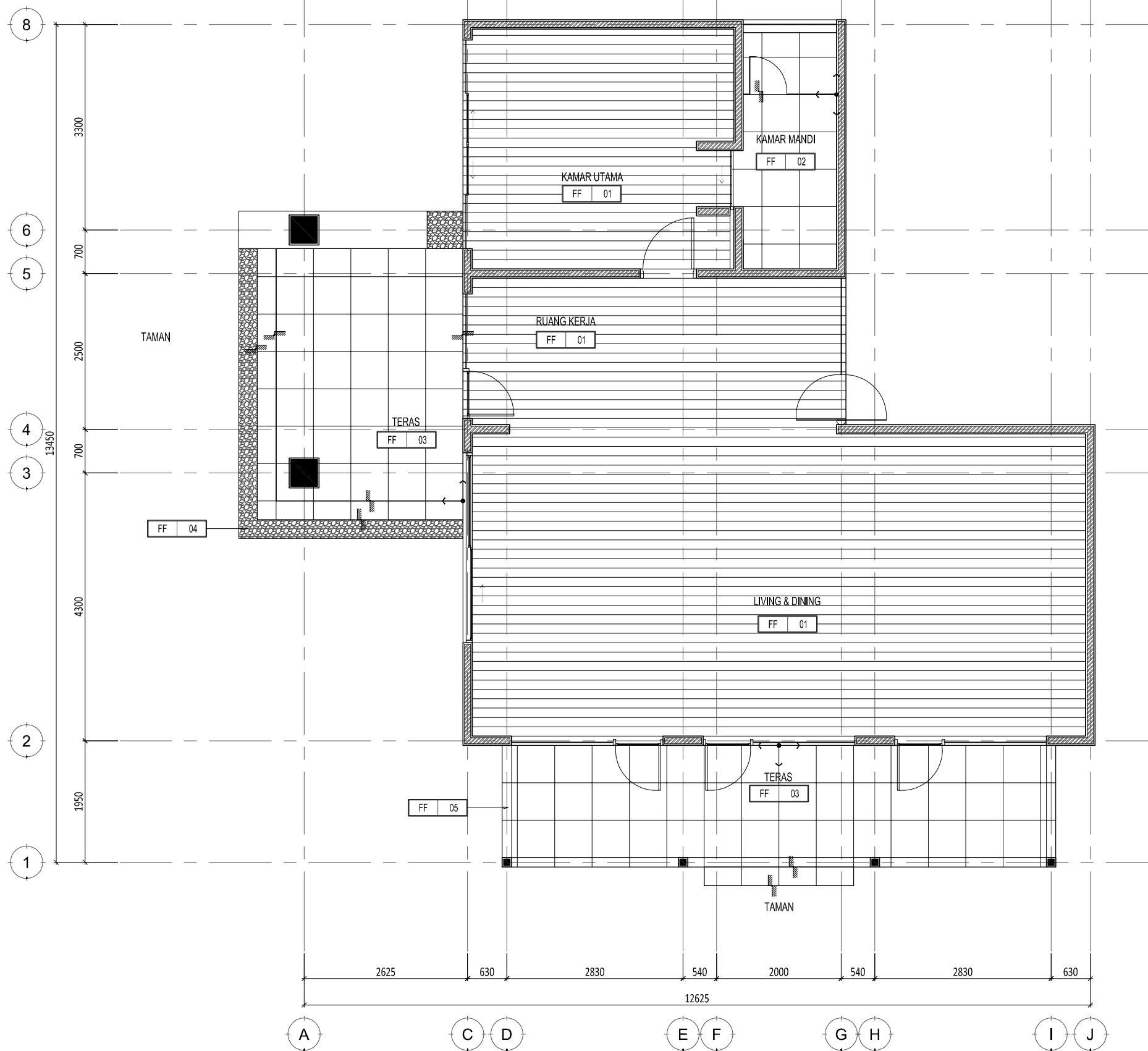
Nama Gambar

DENAH BONGKAR  
LANTAI 1

Skala : 1 : 75      A3      Status  
FOR CONSTRUCTION

Nomor Gambar :      Tanggal  
AR-01.002-01      26/01/2023

1 DENAH BONGKAR LANTAI 1  
SCALE 1 : 75 (A3)



1 DENAH POLA LANTAI - LANTAI 1  
SCALE 1: 75 (A3)

Keterangan

- FF 01 : VINYL
- FF 02 : HT 600X600MM PUTH TEXTURE
- FF 03 : HT 600X600MM TEXTURE BATU
- FF 04 : BATU KORAL TABUR
- FF 05 : HT 600X600MM PUTH TEXTURE

Proyek  
**RAFFLES HILLS BLOK C3/10  
CIBUBUR**

Perencana Arsitektur  
**Sony R. Wibowo**

Pelaksana Konstruksi  
**Raditya H. Wijaya**

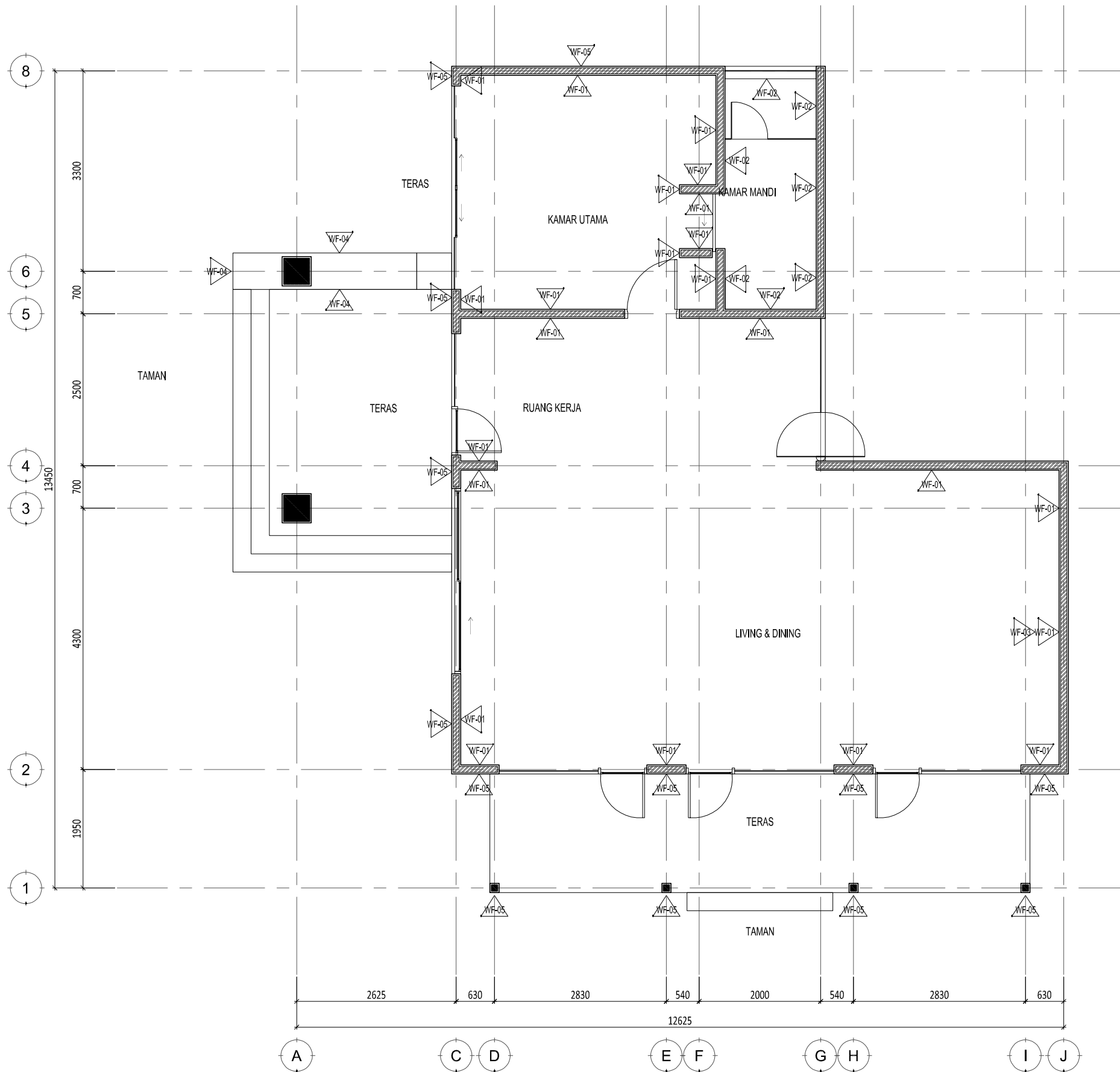
R E V I S I		
NO	URAIAN	TANGGAL
01.	SHOP DRAWING - R0	19/01/2023
02.	SHOP DRAWING - R1	26/01/2023
03.		
04.		
05.		

HAK CIPTA  
DIBARANG MENJADI ATAU MEMPRODUKSI GAMBAR INI DALAM BENTUK  
APAPUN KEKUAI DENGAN PERSETUJUAN TERTULIS DARI  
ARSITEK/ENGINEERS.

COPYRIGHT  
NO PART OF THIS DOCUMENT MAY BE REPRODUCED, TRANSMITTED, OR  
RECORDED IN ANY FORM OF OTHERWISE WITHOUT PRIOR WRITTEN  
PERMISSION OF THE ARCHITECT/ENGINEERS.

Nama Gambar  
**DENAH POLA LANTAI  
LANTAI 1**

Skala : 1: 75	A3	Status FOR CONSTRUCTION
Nomor Gambar : <b>AR-01.004-01</b>	Tanggal 26/01/2023	



1 DENAH DINDING - LANTAI 1  
SCALE 1: 75 (A3)

Keterangan

- WF-01 : CAT INTERIOR PUTH
- WF-02 : HT 600X600MM PUTH
- WF-03 : MOZAIK TILE
- WF-04 : BATU CURU
- WF-05 : CAT EXTERIOR

Proyek  
**RAFFLES HILLS BLOK C3/10  
 CIBUBUR**

Perencana Arsitektur  
**Sony R. Wibowo**

Pelaksana Konstruksi  
**Raditya H. Wijaya**

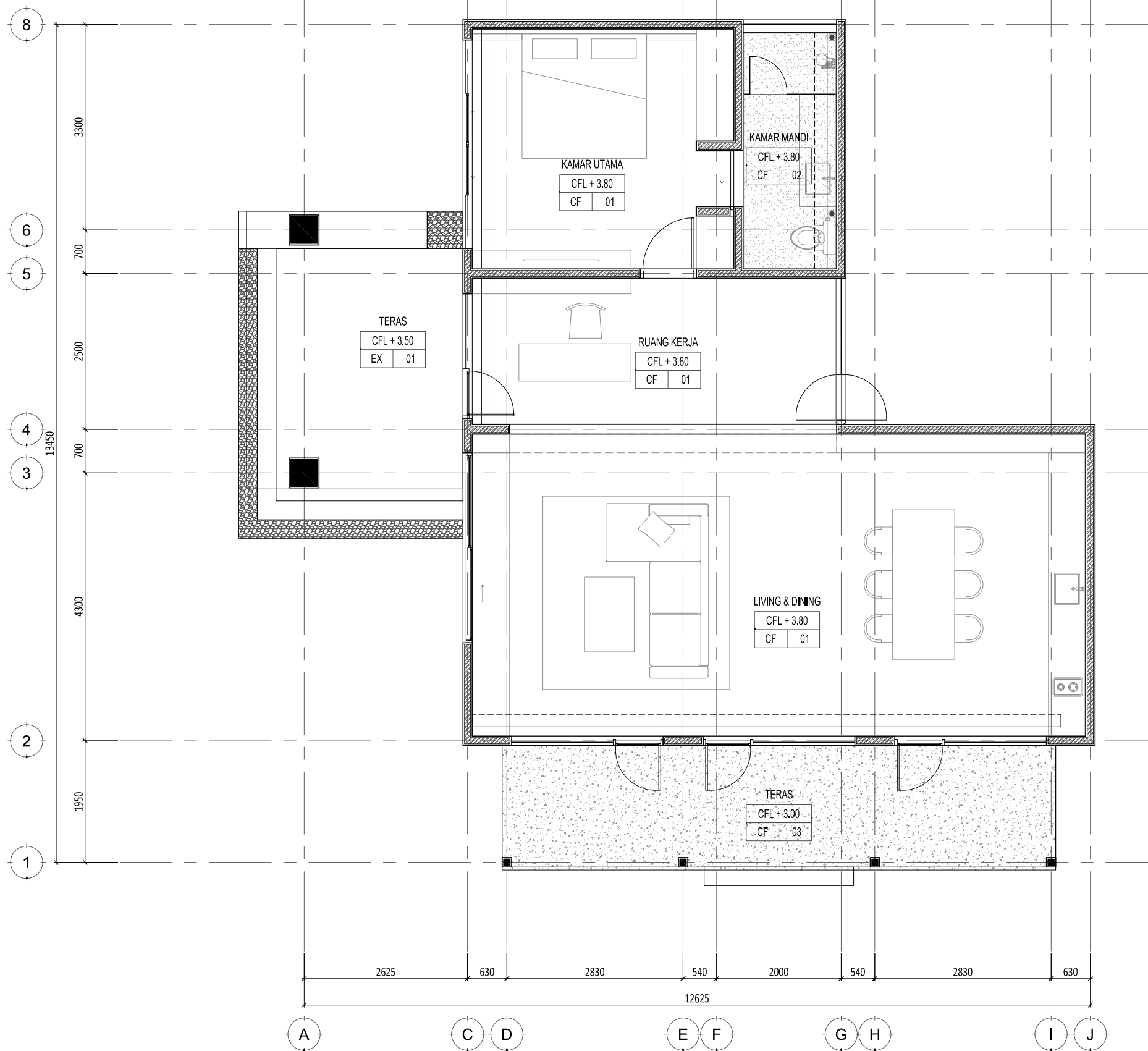
REVISI		
NO	URAIAN	TANGGAL
01.	SHOP DRAWING - R0	19/01/2023
02.	SHOP DRAWING - R1	26/01/2023
03.		
04.		
05.		

HAK CIPTA  
 DIBARANG MENYUJUKU MEMPRODUKSI GAMBAR INI DALAM BENTUK  
 APAPUN KEKUAI DENGAN PERSETUJUAN TERTULIS DARI  
 ARSITEK/ENGINEERS.

COPYRIGHT  
 NO PART OF THIS DOCUMENT MAY BE REPRODUCED, TRANSMITTED, OR  
 RECORDED IN ANY FORM OF OTHERWISE WITHOUT PRIOR WRITTEN  
 PERMISSION OF THE ARCHITECT/ENGINEERS.

Nama Gambar  
**DENAH DINDING  
 LANTAI 1**

Skala : 1 : 75	A3	Status FOR CONSTRUCTION
Nomor Gambar : AR-01.005-01		Tanggal 26/01/2023



1 DENAH PLAFON LANTAI 1  
SCALE 1: 75 (A3)

Keterangan

- CF 01 : GYPSUMBOARD FIN. CAT
- CF 02 : GYPSUMBOARD WR FIN. CAT
- CF 03 : SKIM COAT FIN. CAT
- EX 01 : EXISTING

Proyek  
RAFFLES HILLS BLOK C3/10  
CIBUBUR

Perencana Arsitektur  
Sony R. Wibowo

Pelaksana Konstruksi  
Raditya H. Wijaya

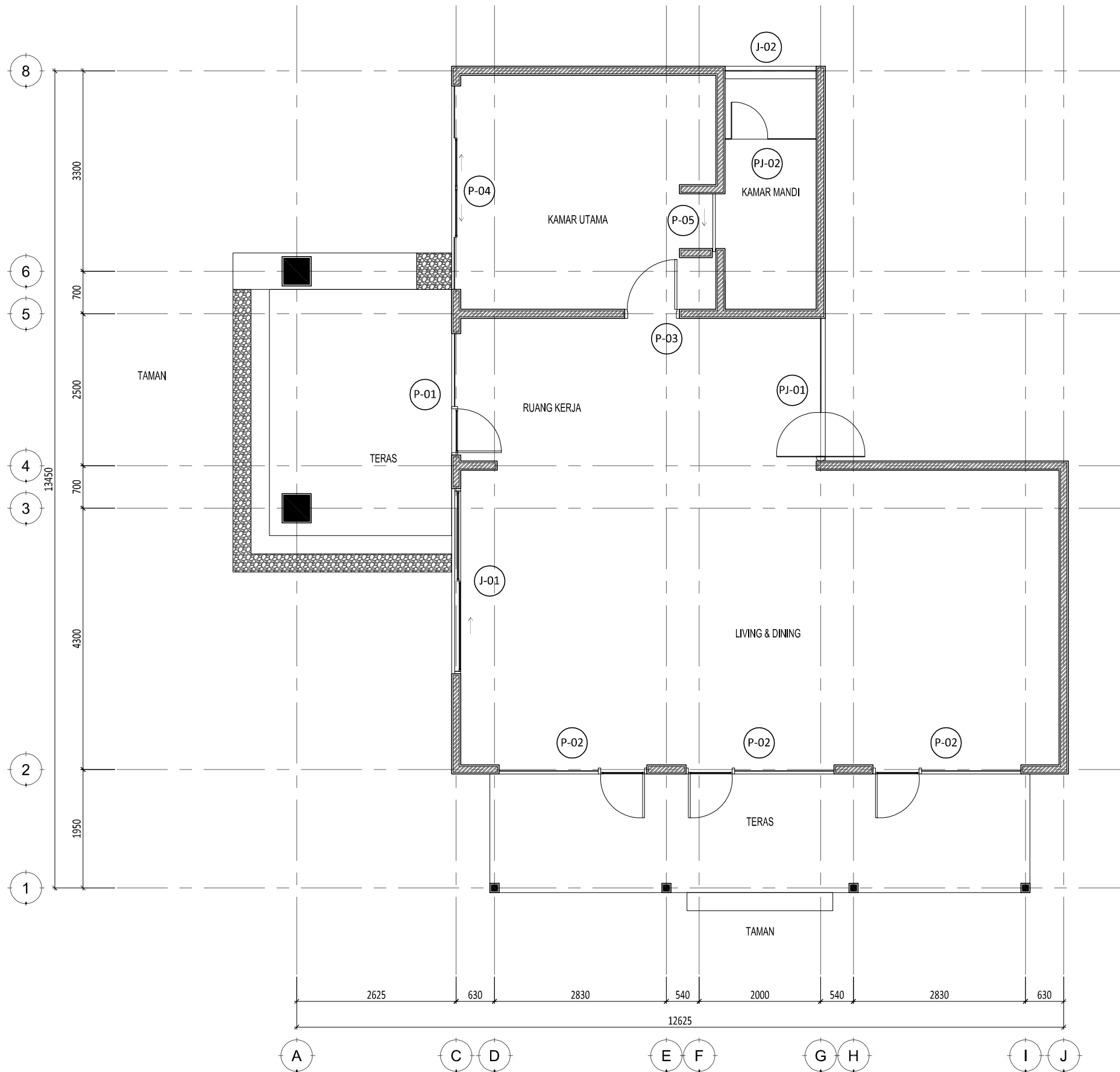
REVISI		
NO	URAIAN	TANGGAL
01.	SHOP DRAWING - R0	19/01/2023
02.	SHOP DRAWING - R1	26/01/2023
03.		
04.		
05.		

HAK CIPTA  
DIBARANG MENYUJUKAN ATAU MEMPRODUKSI GAMBAR INI DALAM BENTUK  
APAPUN KECEUALI DENGAN PERSETUJUAN TERTULIS DARI  
ARSITEK/ENGINEERS.

COPYRIGHT  
NO PART OF THIS DOCUMENT MAY BE REPRODUCED, TRANSMITTED, OR  
RECORDED IN ANY FORM OF OTHERWISE WITHOUT PRIOR WRITTEN  
PERMISSION OF THE ARCHITECT/ENGINEERS.

Nama Gambar  
DENAH PLAFON  
LANTAI 1

Skala : 1: 75	A3	Status FOR CONSTRUCTION
Nomor Gambar : AR-01.006-01	Tanggal 26/01/2023	



1 DENAH PINTU JENDELA - LANTAI 1  
SCALE 1: 75 (A3)

Keterangan

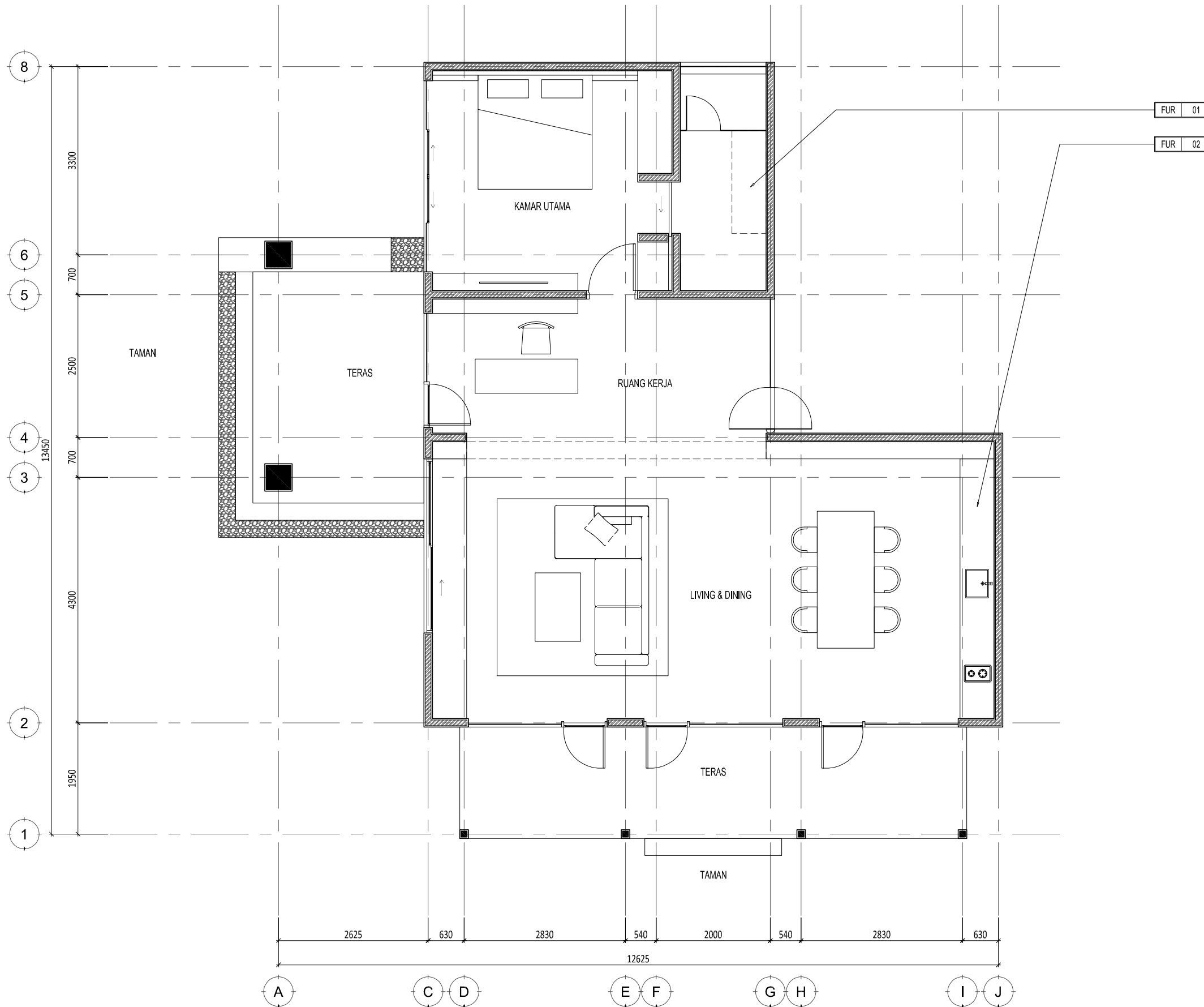
Proyek	RAFFLES HILLS BLOK C3/10 CIBUBUR
Perencana Arsitektur	Sony R. Wibowo
Pelaksana Konstruksi	Raditya H. Wijaya

REVISI		
NO	URAIAN	TANGGAL
01.	SHOP DRAWING - R0	19/01/2023
02.	SHOP DRAWING - R1	26/01/2023
03.		
04.		
05.		

HAK CIPTA  
DIBARANG MENYUJU ATAU MEMPRODUKSI GAMBAR INI DALAM BENTUK  
APAPUN KEKUAI DENGAN PERSETUJUAN TERTULIS DARI  
ARSITEK/ENGINEERS.  
COPYRIGHT  
NO PART OF THIS DOCUMENT MAY BE REPRODUCED, TRANSMITTED, OR  
RECORDED IN ANY FORM OF OTHERWISE WITHOUT PRIOR WRITTEN  
PERMISSION OF THE ARCHITECT/ENGINEERS.

Nama Gambar  
DENAH PINTU JENDELA  
LANTAI 1

Skala : 1 : 75	A3	Status FOR CONSTRUCTION
Nomor Gambar : AR-01.007-01	Tanggal 26/01/2023	



1 DENAH FURNITURE LANTAI 1  
SCALE 1: 75 (A3)

Keterangan

Proyek  
RAFFLES HILLS BLOK C3/10  
CIBUBUR

Perencana Arsitektur  
Sony R. Wibowo

Pelaksana Konstruksi  
Raditya H. Wijaya

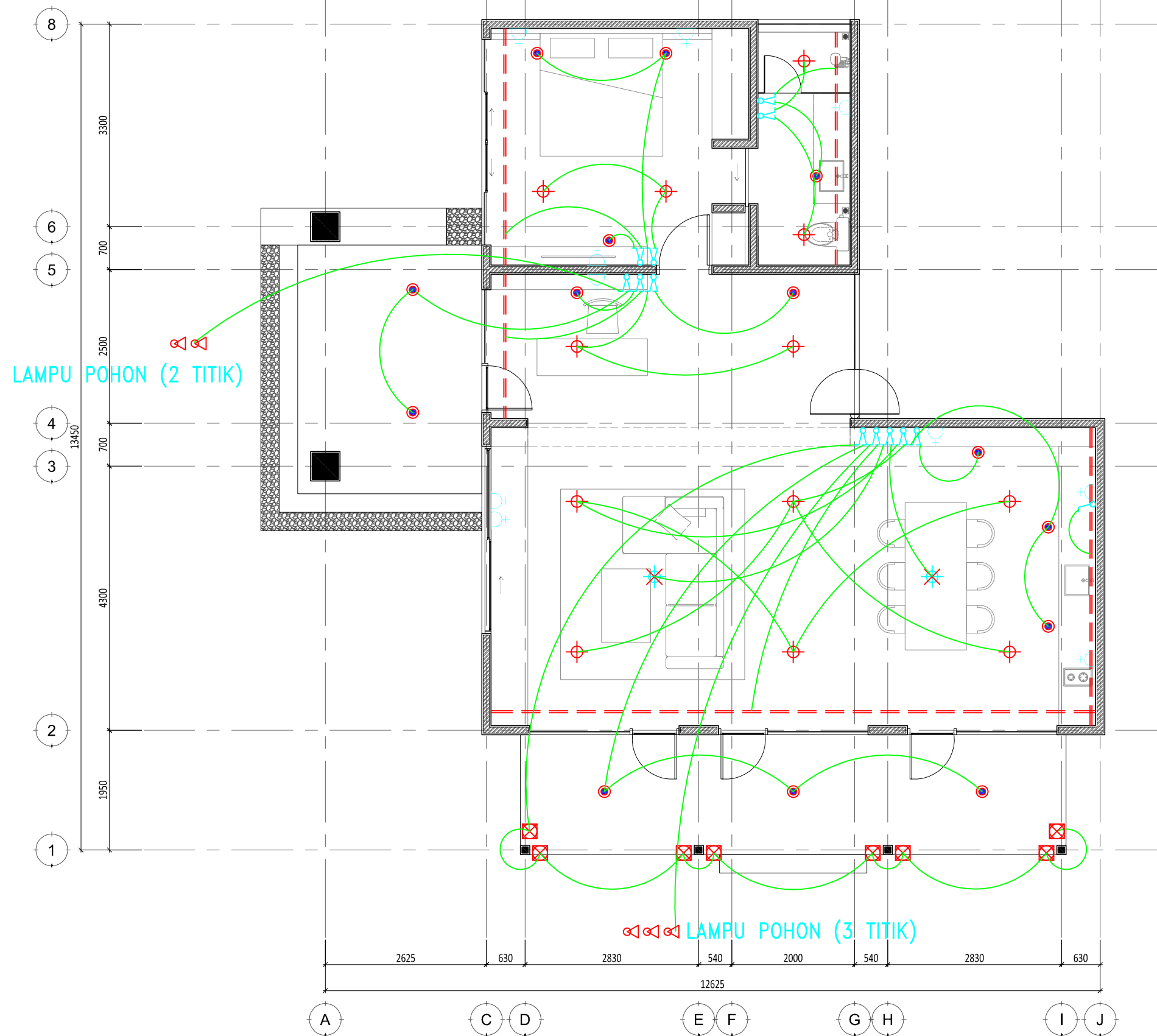
REVISI		
NO	URAIAN	TANGGAL
01.	SHOP DRAWING - R0	19/01/2023
02.	SHOP DRAWING - R1	26/01/2023
03.		
04.		
05.		

HAK CIPTA  
DIBARANG MENJADI ATAU MEMPRODUKSI GAMBAR INI DALAM BENTUK  
APAPUN KEKUAI DENGAN PERSETUJUAN TERTULIS DARI  
ARSITEK/ENGINEERS.

COPYRIGHT  
NO PART OF THIS DOCUMENT MAY BE REPRODUCED, TRANSMITTED, OR  
RECORDED IN ANY FORM OF OTHERWISE WITHOUT PRIOR WRITTEN  
PERMISSION OF THE ARCHITECT/ENGINEERS.

Nama Gambar  
DENAH FURNITURE  
LANTAI 1

Skala : 1 : 75	A3	Status FOR CONSTRUCTION
Nomor Gambar : ID-01.001-01	Tanggal 26/01/2023	



LAMPU POHON (2 TITIK)

LAMPU POHON (3 TITIK)

1 DENAH ELEKTRIKAL LANTAI 1  
SCALE 1: 75 (A3)

Keterangan

- LAMPU GANTUNG E27 LED 7WATT (S80)
- LAMPU DOWN LIGHT PINHOLE LED6WATT/220V
- LAMPU DOWNLIGHT PLC18WATT
- FLOOR UPLIGHT LED 7WATT/12VAC
- INDIRECT AT COVE LED 4,8W/METER
- TREE UPLIGHT LED 6W/12VAC OUTDOOR TYPE WATER PROOF
- SAKLAR DOUBLE
- STOP KONTAK

Proyek  
RAFFLES HILLS BLOK C3/10  
CIBUBUR

Perencana Arsitektur  
Sony R. Wibowo

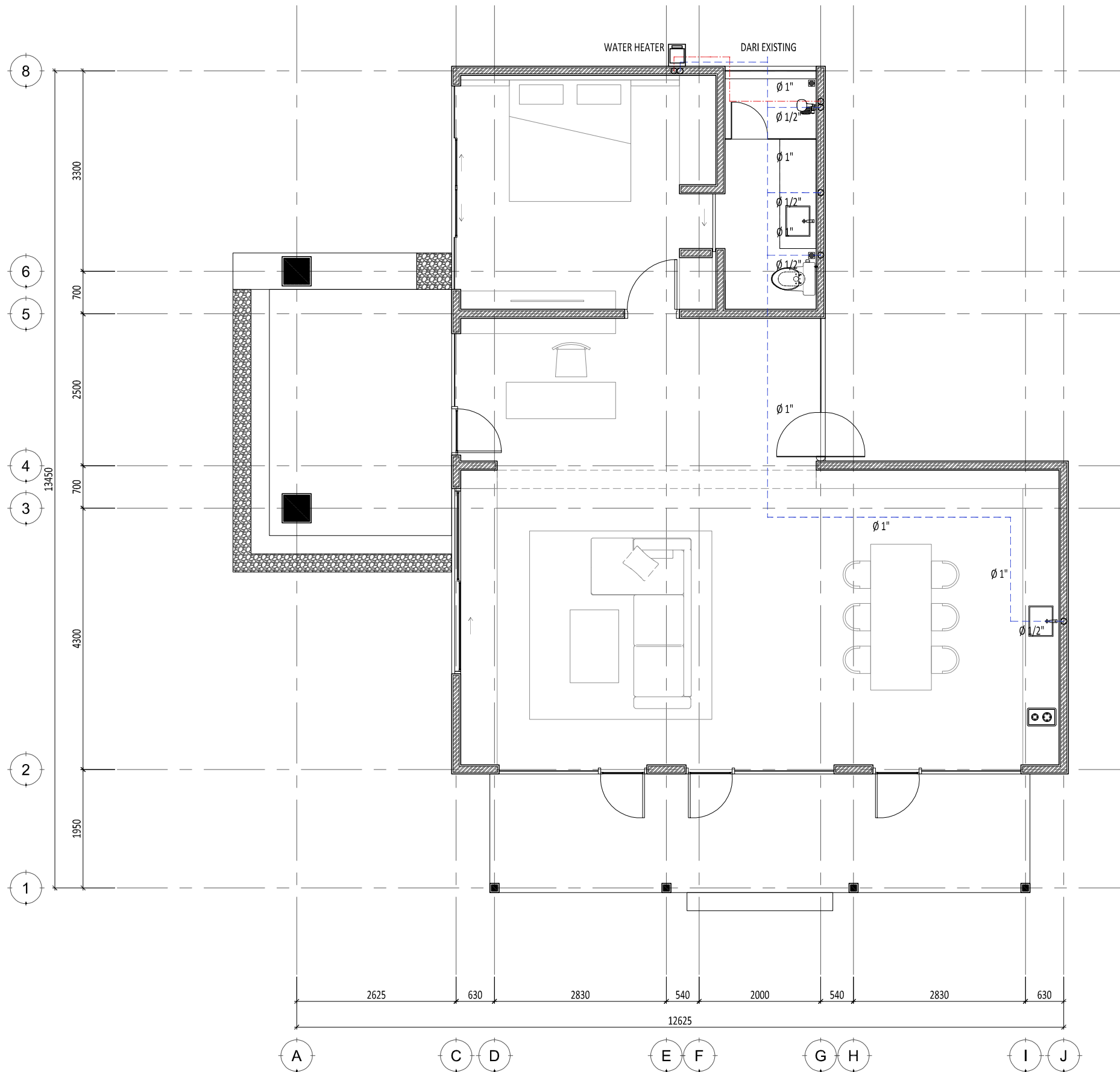
Pelaksana Konstruksi  
Raditya H. Wijaya

REVISI		
NO	URAIAN	TANGGAL
01.	SHOP DRAWING - R0	19/01/2023
02.	SHOP DRAWING - R1	26/01/2023
03.		
04.		
05.		

HAK CIPTA  
DIBARANG MENYUJU ATAU MEMPRODUKSI GAMBAR INI DALAM BENTUK  
APAPUN KEKUAI DENGAN PERSETUJUAN TERTULIS DARI  
ARSITEK/ENGINEERS.  
COPYRIGHT  
NO PART OF THIS DOCUMENT MAY BE REPRODUCED, TRANSMITTED, OR  
RECORDED IN ANY FORM OF OTHERWISE WITHOUT PRIOR WRITTEN  
PERMISSION OF THE ARCHITECT/ENGINEERS.

Nama Gambar  
DENAH ELEKTRIKAL  
LANTAI 1

Skala : 1: 75	A3	Status FOR CONSTRUCTION
Nomor Gambar : ME-01.001-01	Tanggal 26/01/2023	



1 DENAH AIR BERSIH LANTAI 1  
SCALE 1: 75 (A3)

Keterangan

Proyek  
RAFFLES HILLS BLOK C3/10  
CIBUBUR

Perencana Arsitektur  
Sony R. Wibowo

Pelaksana Konstruksi  
Raditya H. Wijaya

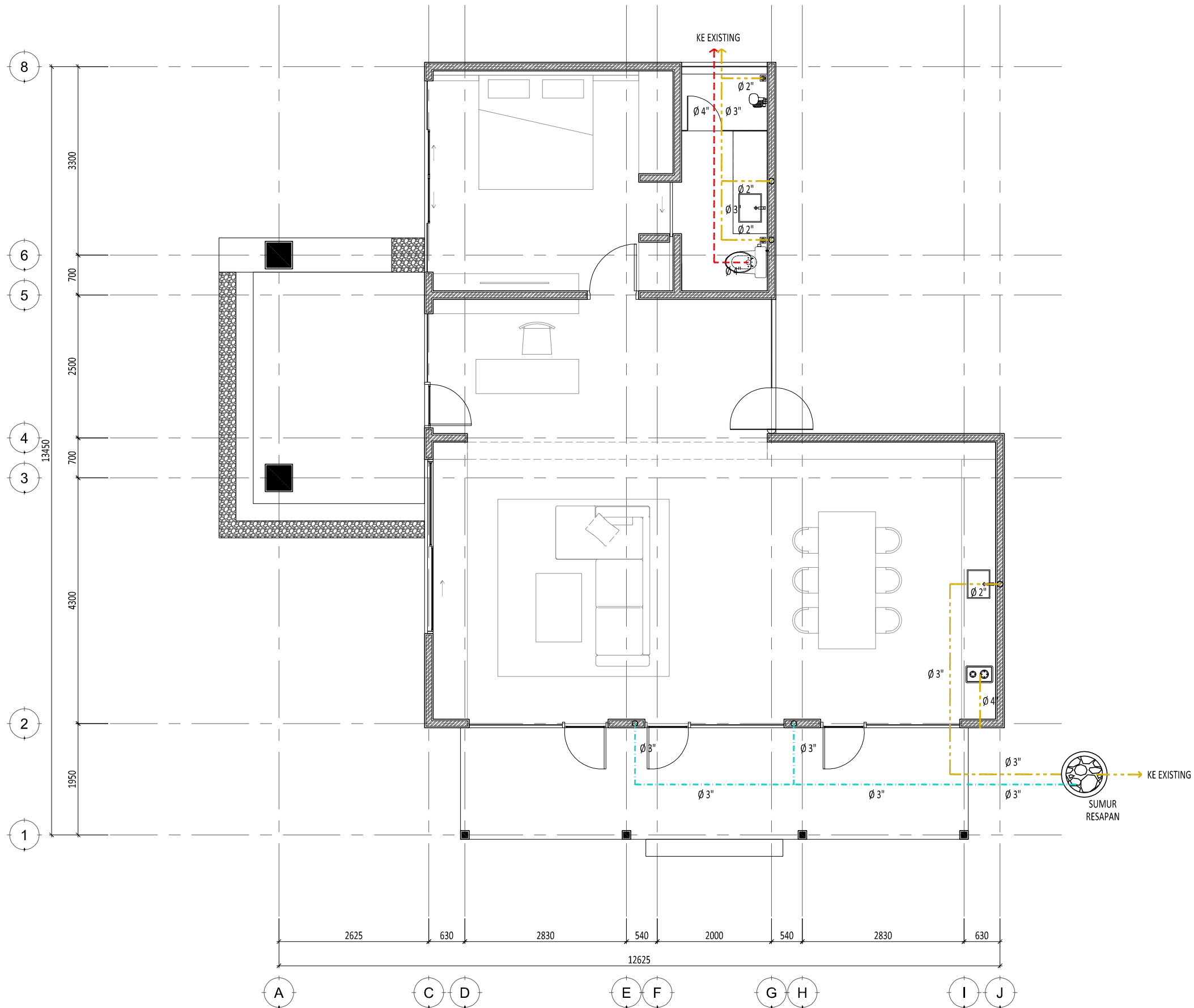
REVISI		
NO	URAIAN	TANGGAL
01.	SHOP DRAWING - R0	19/01/2023
02.	SHOP DRAWING - R1	26/01/2023
03.		
04.		
05.		

HAK CIPTA  
DIBARANG MENYUJU ATAU MEMPRODUKSI GAMBAR INI DALAM BENTUK  
APAPUN KEKUAI DENGAN PERSETUJUAN TERTULIS DARI  
ARSITEK/ENGINEERS.

COPYRIGHT  
NO PART OF THIS DOCUMENT MAY BE REPRODUCED, TRANSMITTED, OR  
RECORDED IN ANY FORM OF OTHERWISE WITHOUT PRIOR WRITTEN  
PERMISSION OF THE ARCHITECT/ENGINEERS.

Nama Gambar  
DENAH AIR BERSIH  
LANTAI 1

Skala : 1 : 75	A3	Status FOR CONSTRUCTION
Nomor Gambar : ME-02.001-01		Tanggal 26/01/2023



1 DENAH AIR KOTOR LANTAI 1  
SCALE 1: 75 (A3)

Keterangan

Proyek  
RAFFLES HILLS BLOK C3/10  
CIBUBUR

Perencana Arsitektur  
Sony R. Wibowo

Pelaksana Konstruksi  
Raditya H. Wijaya

REVISI

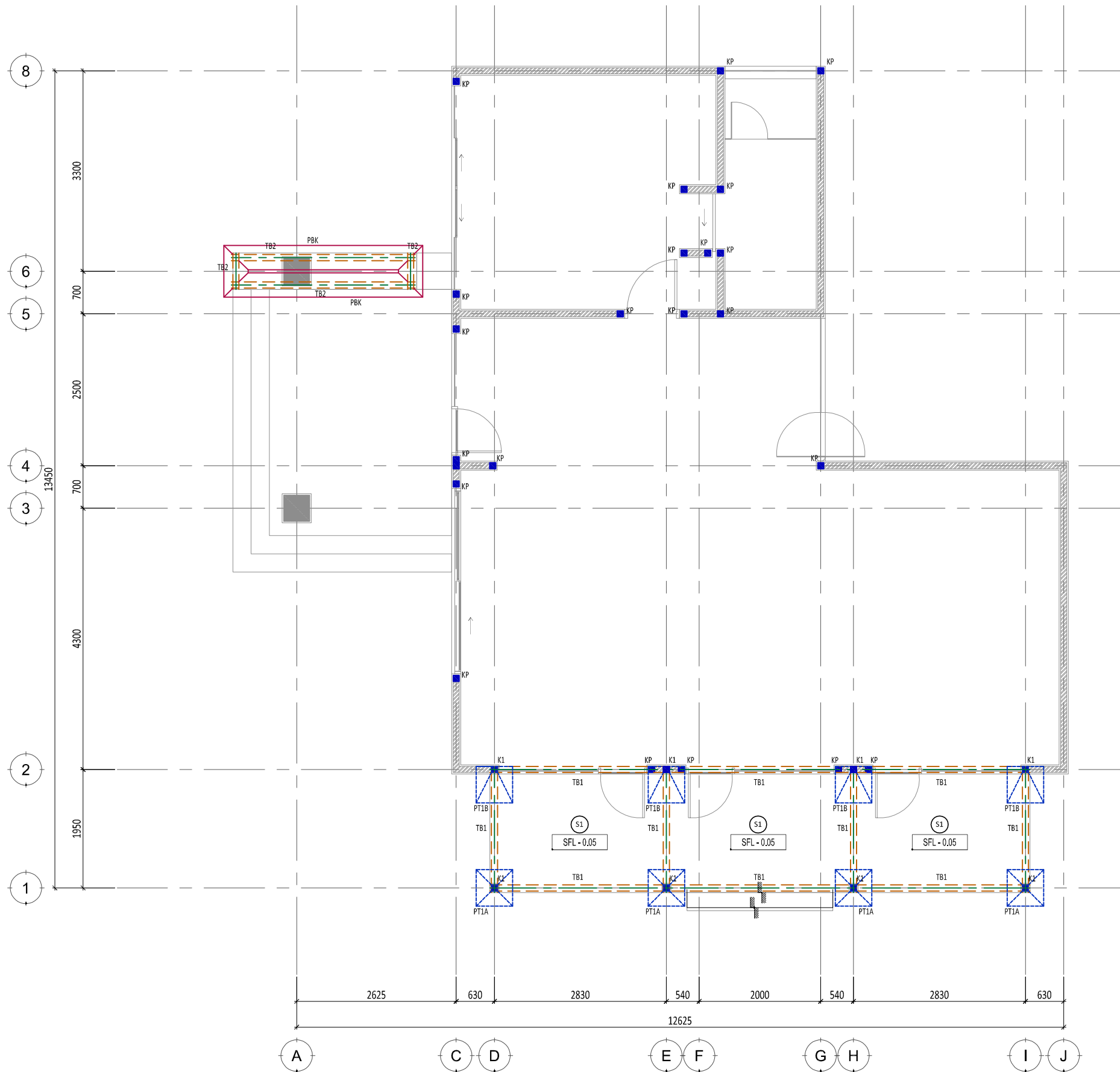
NO	URAIAN	TANGGAL
01.	SHOP DRAWING - R0	19/01/2023
02.	SHOP DRAWING - R1	26/01/2023
03.		
04.		
05.		

HAK CIPTA  
DIBARANG MENJADI ATAU MEMPRODUKSI GAMBAR INI DALAM BENTUK  
APAPUN KEKUAI DENGAN PERSETUJUAN TERTULIS DARI  
ARSITEK/ENGINEERS.

COPYRIGHT  
NO PART OF THIS DOCUMENT MAY BE REPRODUCED, TRANSMITTED, OR  
RECORDED IN ANY FORM OF OTHERWISE WITHOUT PRIOR WRITTEN  
PERMISSION OF THE ARCHITECT/ENGINEERS.

Nama Gambar  
DENAH AIR KOTOR  
LANTAI 1

Skala : 1 : 75	A3	Status FOR CONSTRUCTION
Nomor Gambar : ME-02.002-01		Tanggal 26/01/2023



**1** DENAH STRUKTUR LANTAI 1  
SCALE 1: 75 (A3)

Keterangan

- PT : PONDASI TAPAK
- PBK : PONDASI BATU KALI
- TB : TIE BEAM / SLOOF
- K : KOLOM
- B : BALOK
- S : SLAB / PLAT LANTAI
- : WATERPROOFING
- : BEDA LEVEL

Proyek

**RAFFLES HILLS BLOK C3/10  
CIBUBUR**

Perencana Arsitektur

Sony R. Wibowo

Pelaksana Konstruksi

Raditya H. Wijaya

**R E V I S I**

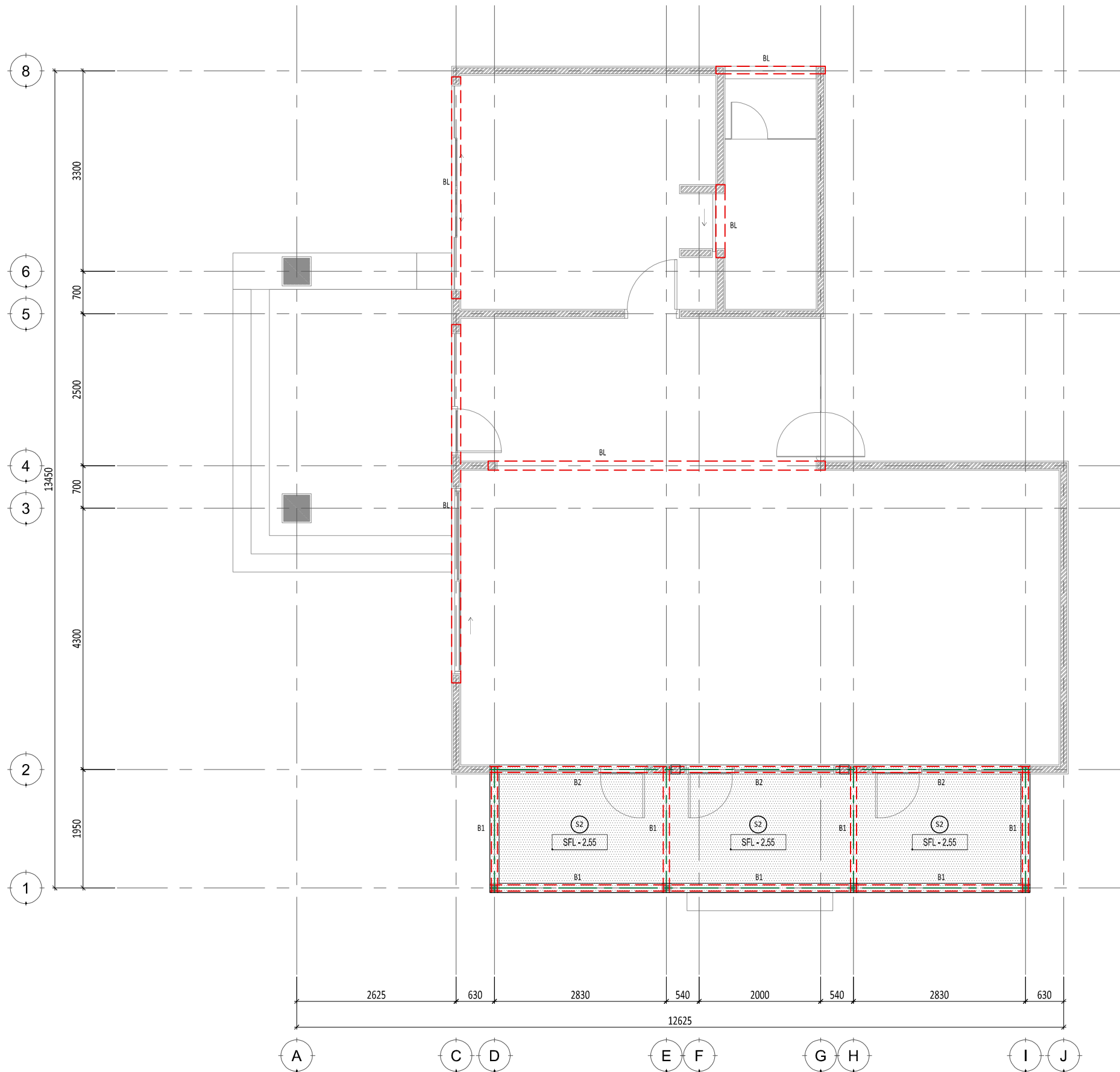
NO	URAIAN	TANGGAL
01.	SHOP DRAWING - R0	19/01/2023
02.	SHOP DRAWING - R1	26/01/2023
03.		
04.		
05.		

HAK CIPTA  
DIBARANG MENJADI ATAU MEMPRODUKSI GAMBAR INI DALAM BENTUK  
APAPUN KEKUAI DENGAN PERSETUJUAN TERTULIS DARI  
ARSITEK/ENGINEERS.  
COPYRIGHT  
NO PART OF THIS DOCUMENT MAY BE REPRODUCED, TRANSMITTED, OR  
RECORDED IN ANY FORM OF OTHERWISE WITHOUT PRIOR WRITTEN  
PERMISSION OF THE ARCHITECT/ENGINEERS.

Nama Gambar

**DENAH STRUKTUR  
LANTAI 1**

Skala : 1 : 75	<b>A3</b>	Status FOR CONSTRUCTION
Nomor Gambar : <b>ST-01.001-01</b>		Tanggal 26/01/2023



1 DENAH STRUKTUR DAK ATAP  
SCALE 1: 75 (A3)

Keterangan

- PT : PONDASI TAPAK
- PBK : PONDASI BATU KALI
- TB : TIE BEAM / SLOOF
- K : KOLOM
- B : BALOK
- S : SLAB / PLAT LANTAI
- [Hatched Box] : WATERPROOFING
- [Hatched Box] : BEDA LEVEL

Proyek

RAFFLES HILLS BLOK C3/10  
CIBUBUR

Perencana Arsitektur

Sony R. Wibowo

Pelaksana Konstruksi

Raditya H. Wijaya

R E V I S I

NO	URAIAN	TANGGAL
01.	SHOP DRAWING - R0	19/01/2023
02.	SHOP DRAWING - R1	26/01/2023
03.		
04.		
05.		

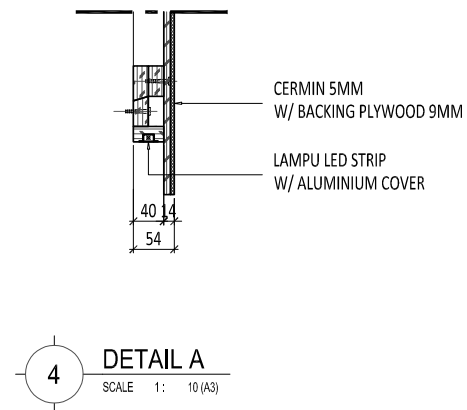
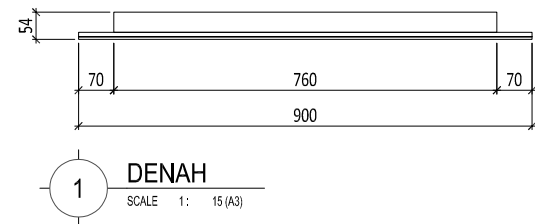
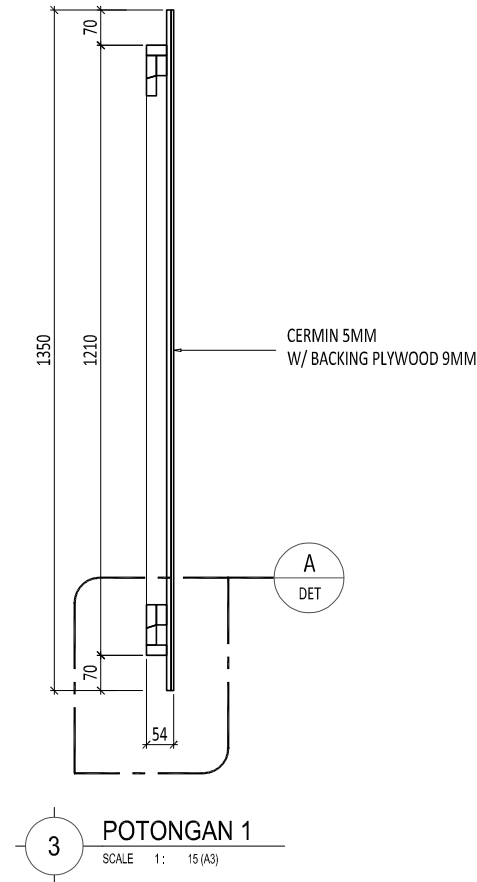
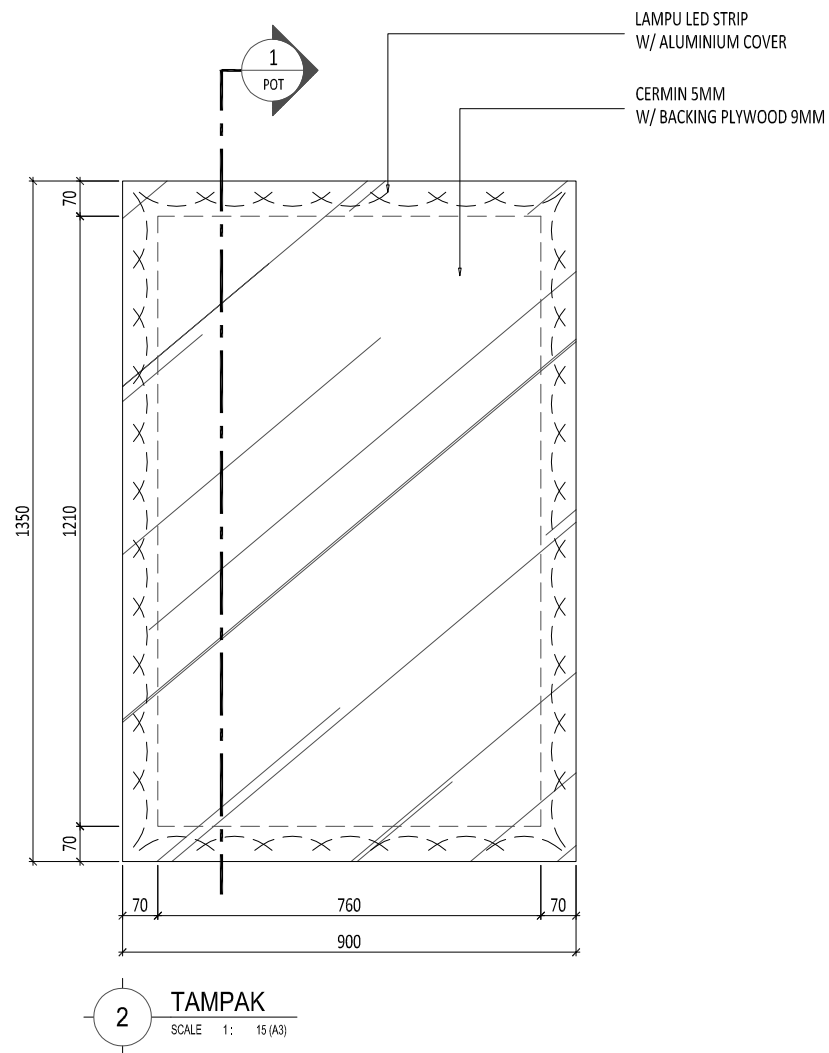
HAK CIPTA  
DIBARANG MENJADI ATAU MEMPRODUKSI GAMBAR INI DALAM BENTUK  
APAPUN KEKUAI DENGAN PERSETUJUAN TERTULIS DARI  
ARSITEK/ENGINEERS.

COPYRIGHT  
NO PART OF THIS DOCUMENT MAY BE REPRODUCED, TRANSMITTED, OR  
RECORDED IN ANY FORM OF OTHERWISE WITHOUT PRIOR WRITTEN  
PERMISSION OF THE ARCHITECT/ENGINEERS.

Nama Gambar

DENAH STRUKTUR  
DAK ATAP

Skala : 1: 75	A3	Status FOR CONSTRUCTION
Nomor Gambar : ST-01.001-02		Tanggal 26/01/2023



Keterangan

Proyek

RAFFLES HILLS BLOK C3/10  
CIBUBUR

Perencana Arsitektur

Sony R. Wibowo

Pelaksana Konstruksi

Raditya H. Wijaya

REVISI

NO	URAIAN	TANGGAL
01.	SHOP DRAWING - R0	19/01/2023
02.	SHOP DRAWING - R1	29/01/2023
03.		
04.		
05.		

HAK CIPTA  
DILARANG MEMBU ATAU MEMPRODUKSI GAMBAR INI DALAM BENTUK  
APAPUN KEUALI DENGAN PERSETUJUAN TERTULIS DARI  
ARSITEK/ENGINEERS.

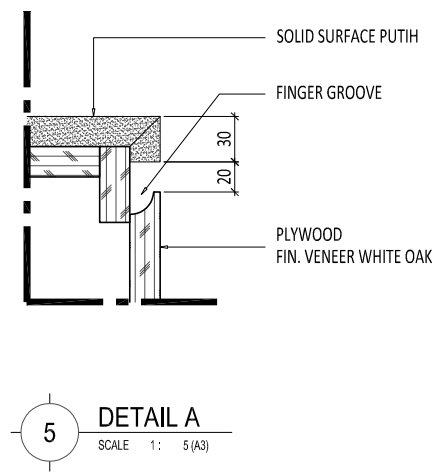
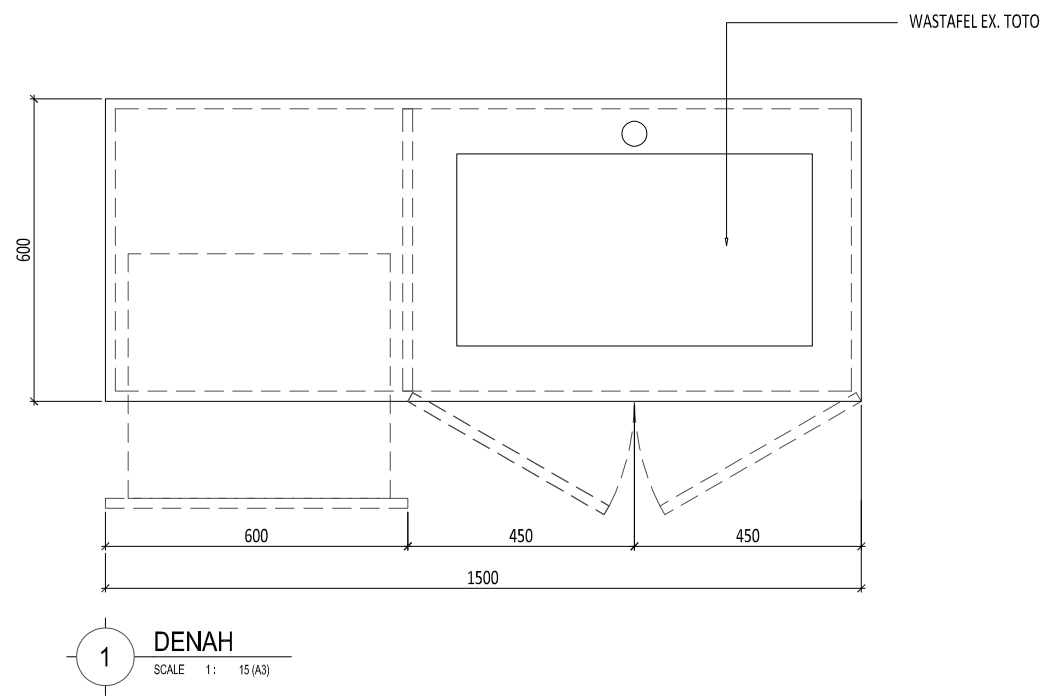
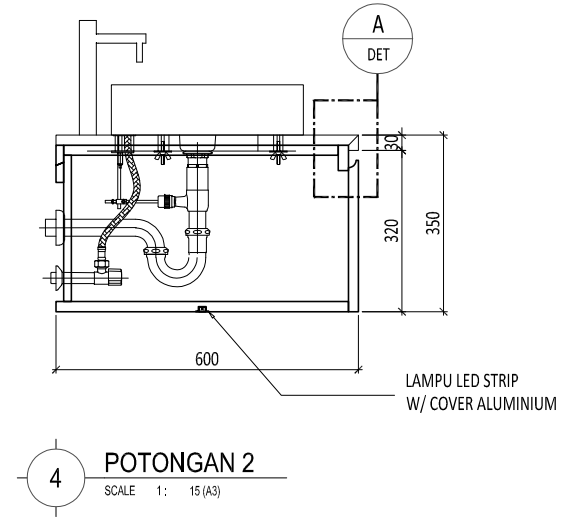
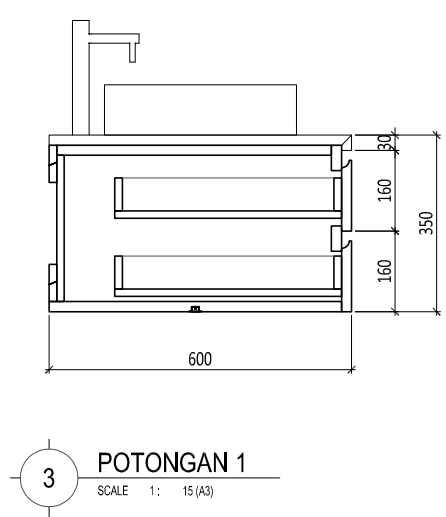
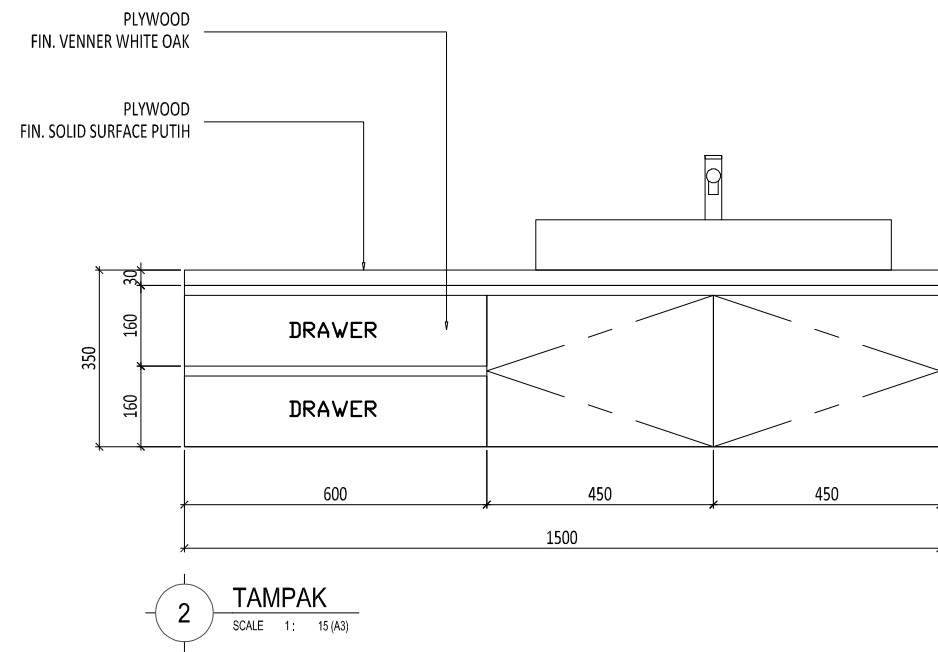
COPYRIGHT  
NO PART OF THIS DOCUMENT MAY BE REPRODUCED, TRANSMITTED, OR  
RECORDED IN ANY FORM OF OTHERWISE WITHOUT PRIOR WRITTEN  
PERMISSION OF THE ARCHITECT/ENGINEERS.

Nama Gambar

DETAIL FURNITURE  
CERMIN

Skala : 1 : 15 A3 Status  
FOR CONSTRUCTION

Nomor Gambar : ID-02.001-01 Tanggal  
26/01/2023



Proyek	RAFFLES HILLS BLOK C3/10 CIBUBUR	
Perencana Arsitektur	Sony R. Wibowo	
Pelaksana Konstruksi	Raditya H. Wijaya	

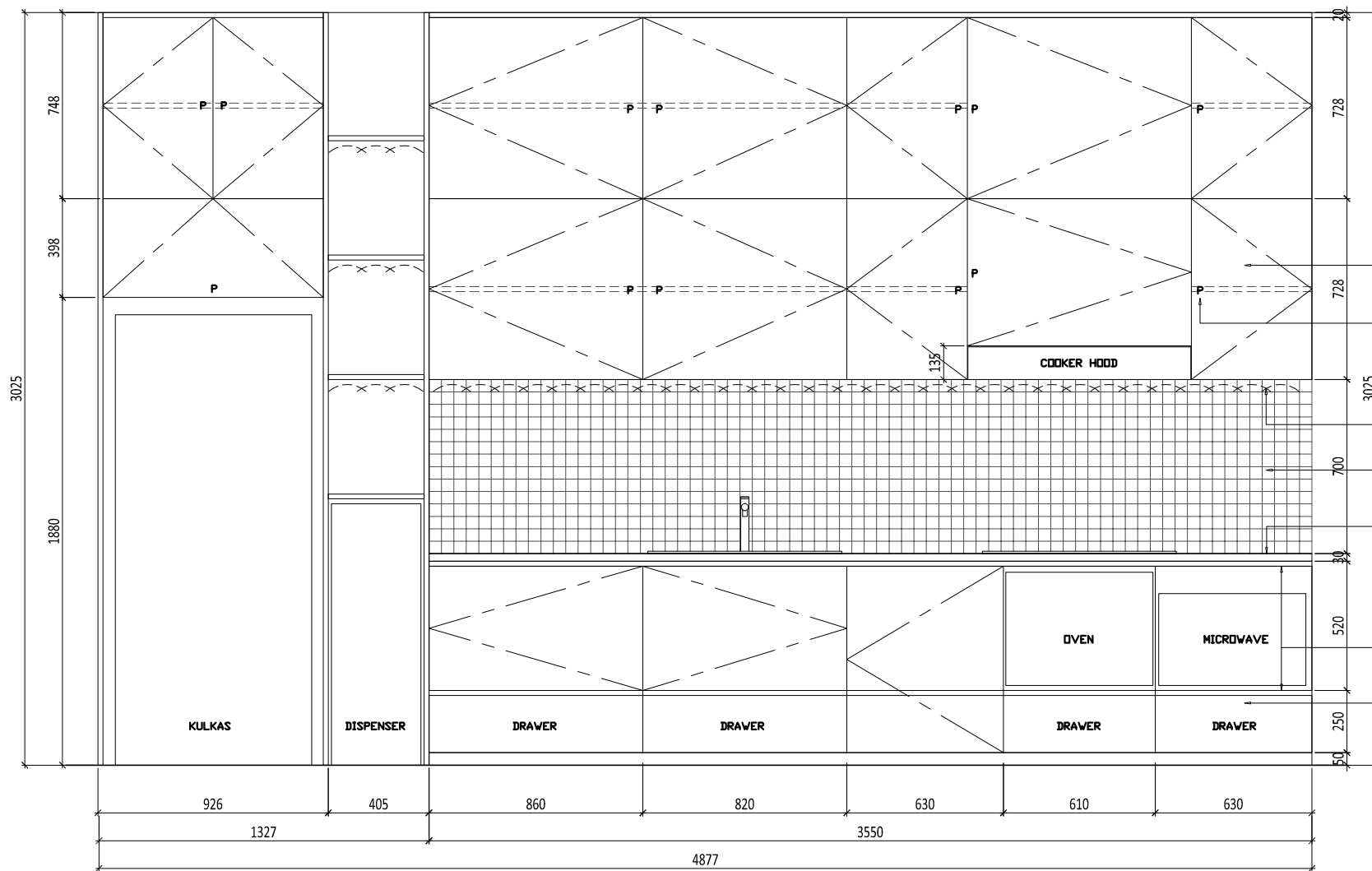
REVISI		
NO	URAIAN	TANGGAL
01.	SHOP DRAWING - R0	19/01/2023
02.	SHOP DRAWING - R1	29/01/2023
03.		
04.		
05.		

HAK CIPTA  
DILARANG MEMBU ATAU MEMPRODUKSI GAMBAR INI DALAM BENTUK  
APAPUN KECUALI DENGAN PERSETUJUAN TERTULIS DARI  
ARSITEK/ENGINEERS.

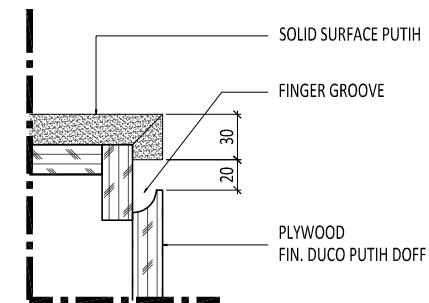
COPYRIGHT  
NO PART OF THIS DOCUMENT MAY BE REPRODUCED, TRANSMITTED, OR  
RECORDED IN ANY FORM OF OTHERWISE WITHOUT PRIOR WRITTEN  
PERMISSION OF THE ARCHITECT/ENGINEERS.

Nama Gambar	DETAIL FURNITURE VANITY WASTAFEL	
-------------	-------------------------------------	--

Skala : 1: 15	A3	Status FOR CONSTRUCTION
Nomor Gambar : ID-02.002-01	Tanggal 26/01/2023	

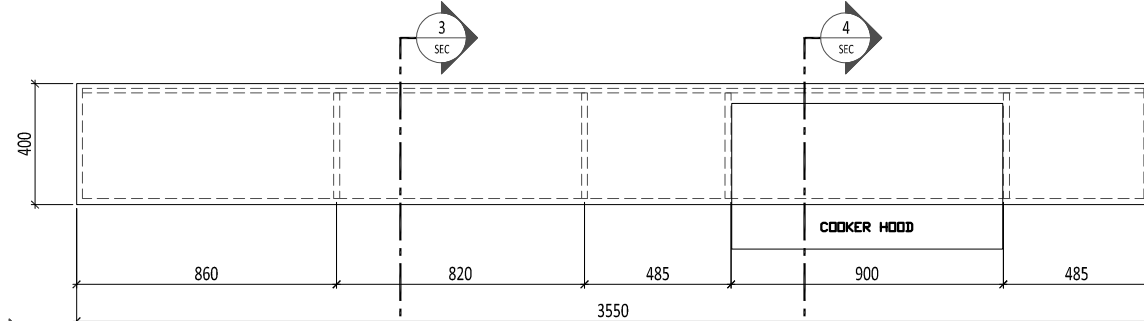


- PLYWOOD FIN. DUCCO PUTIH DOFF
- PUSH TO OPEN
- LAMPU LED STRIP
- BACKSPLASH MOZAIK 50X50MM
- TOP TABLE SOLID SURFACE PUTIH
- FINGER GROOVE
- PLYWOOD FIN. DUCCO PUTIH DOFF

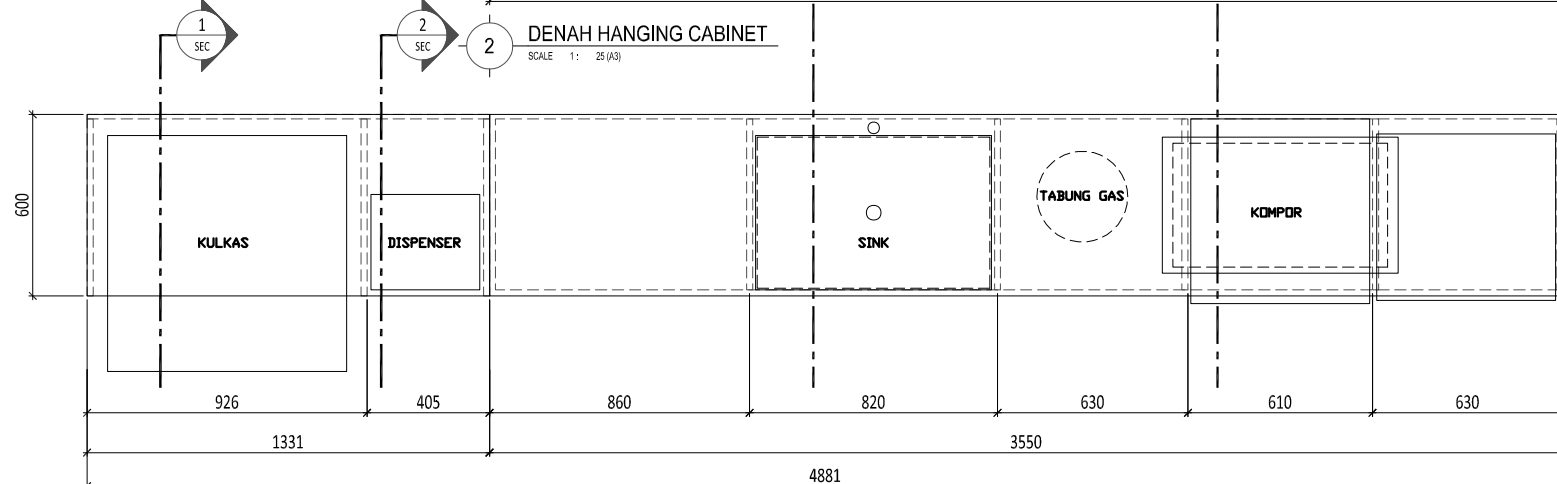


**4** **DETAIL FINGER GROOVE**  
SCALE 1: 5 (A3)

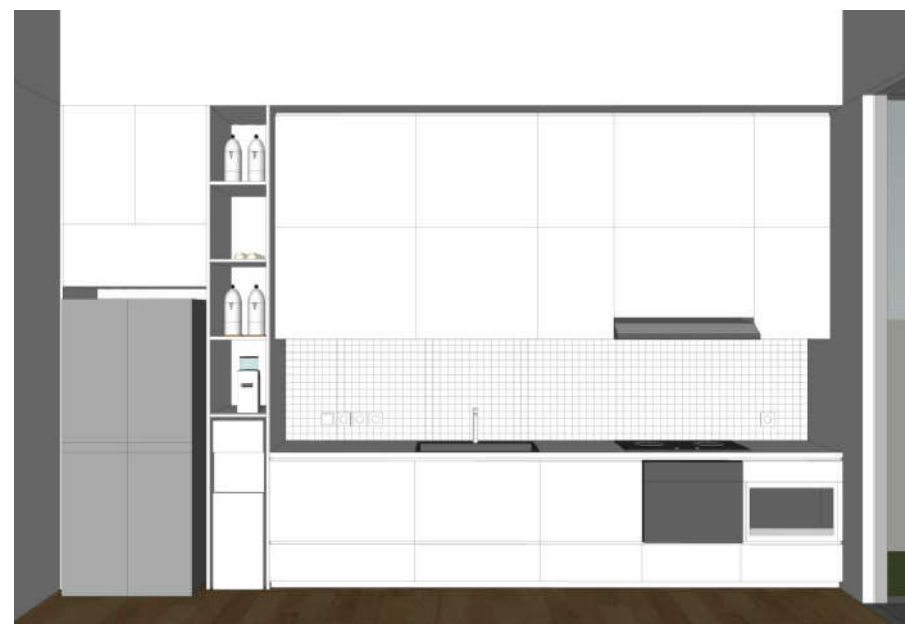
**3** **TAMPAK**  
SCALE 1: 25 (A3)



**2** **DENAH HANGING CABINET**  
SCALE 1: 25 (A3)



**1** **DENAH PANTRY TABLE**  
SCALE 1: 25 (A3)



**5** **3D IMAGE**  
SCALE 1: NTS

Keterangan

Proyek  
**RAFFLES HILLS BLOK C3/10  
CIBUBUR**

Perencana Arsitektur  
**Sony R. Wibowo**

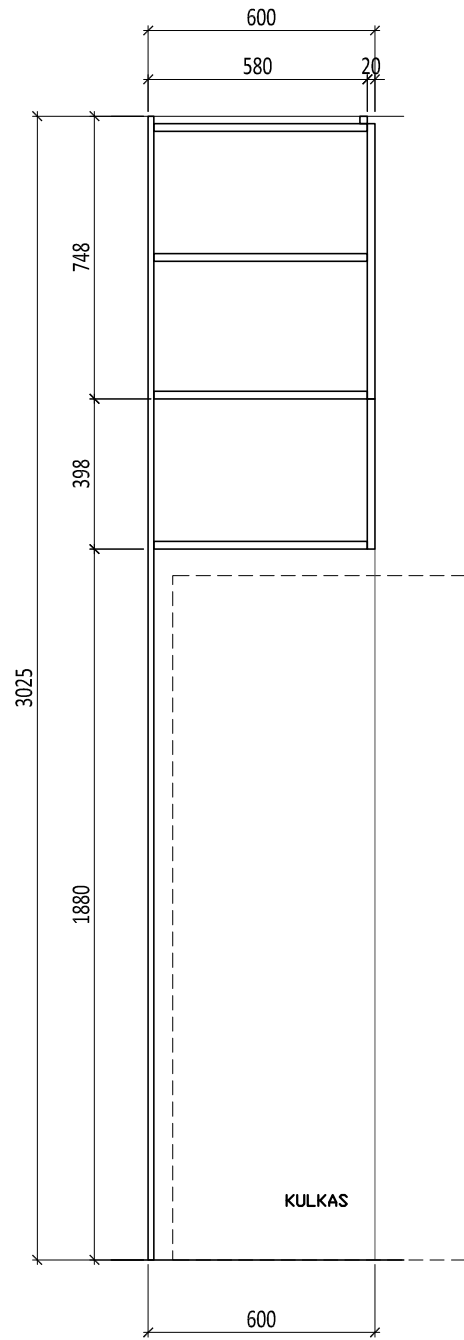
Pelaksana Konstruksi  
**Raditya H. Wijaya**

REVISI		
NO	URAIAN	TANGGAL
01.	SHOP DRAWING - R0	19/01/2023
02.	SHOP DRAWING - R1	29/01/2023
03.		
04.		
05.		

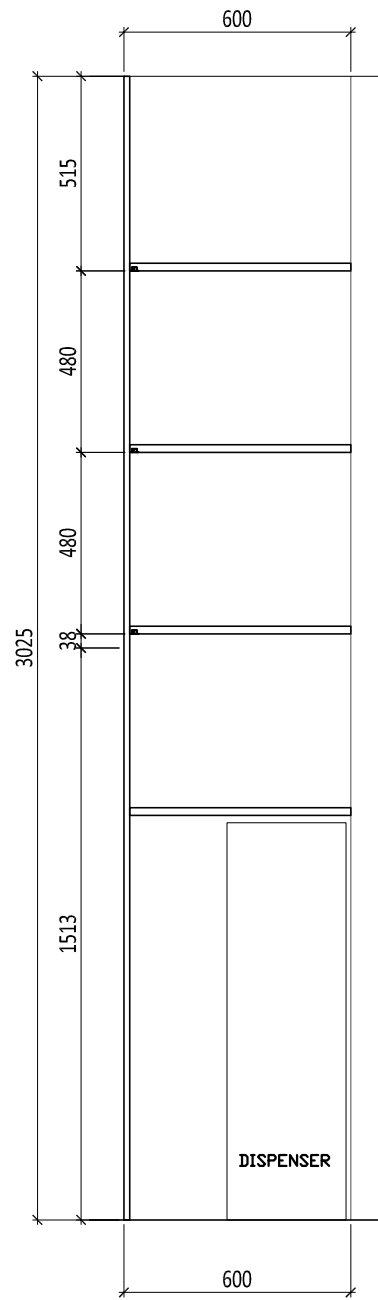
HAK CIPTA  
DILARANG MENIRU ATAU MEMPRODUKSI GAMBAR INI DALAM BENTUK APAPUN KEUALAI DENGAN PERSETUJUAN TERTULIS DARI ARSITEK/ENGINEERS.  
COPYRIGHT  
NO PART OF THIS DOCUMENT MAY BE REPRODUCED, TRANSMITTED, OR RECORDED IN ANY FORM OF OTHERWISE WITHOUT PRIOR WRITTEN PERMISSION OF THE ARCHITECT/ENGINEERS.

Nama Gambar  
**DETAIL FURNITURE  
KITCHENSET**

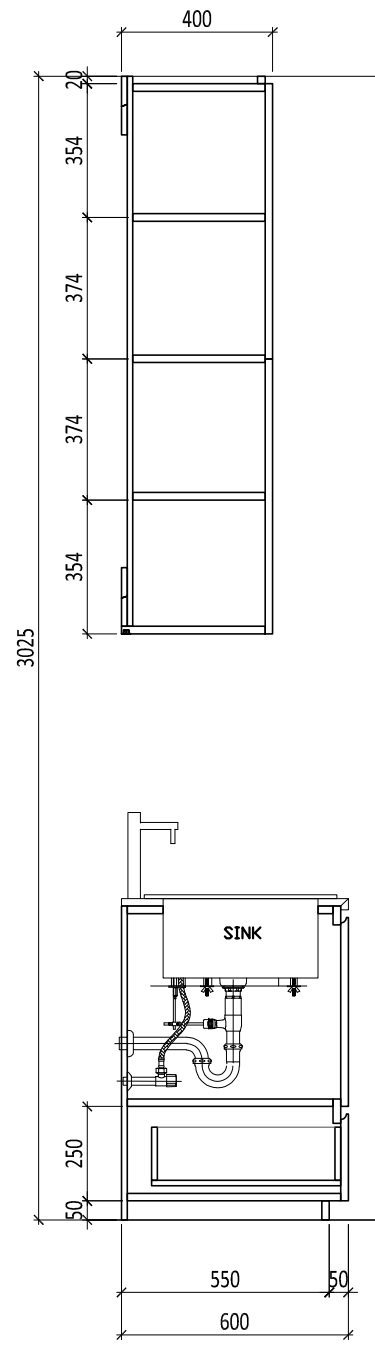
Skala : 1 : 25	A3	Status FOR CONSTRUCTION
Nomor Gambar : <b>ID-02.003-01</b>	Tanggal 26/01/2023	



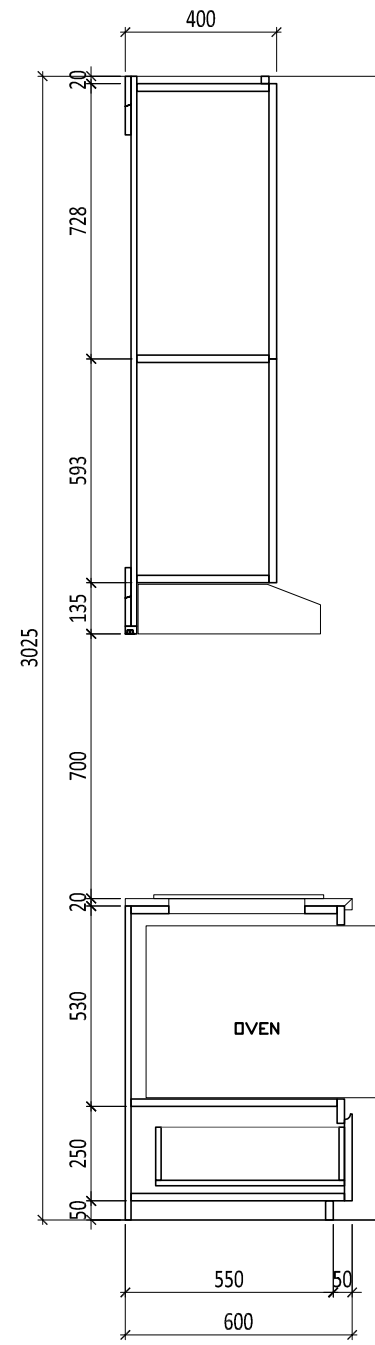
**1 POTONGAN 1**  
SCALE 1: 25 (A3)



**2 POTONGAN 2**  
SCALE 1: 25 (A3)



**3 POTONGAN 3**  
SCALE 1: 25 (A3)



**4 POTONGAN 4**  
SCALE 1: 25 (A3)

Proyek  
**RAFFLES HILLS BLOK C3/10  
CIBUBUR**

Perencana Arsitektur  
**Sony R. Wibowo**

Pelaksana Konstruksi  
**Raditya H. Wijaya**

REVISI		
NO	URAIAN	TANGGAL
01.	SHOP DRAWING - R0	19/01/2023
02.	SHOP DRAWING - R1	29/01/2023
03.		
04.		
05.		

HAK CIPTA  
DILARANG MEMBU ATAU MEMPRODUKSI GAMBAR INI DALAM BENTUK  
APAPUN KECUALI DENGAN PERSETUJUAN TERTULIS DARI  
ARSITEK/ENGINEERS.

COPYRIGHT  
NO PART OF THIS DOCUMENT MAY BE REPRODUCED, TRANSMITTED, OR  
RECORDED IN ANY FORM OF OTHERWISE WITHOUT PRIOR WRITTEN  
PERMISSION OF THE ARCHITECT/ENGINEERS.

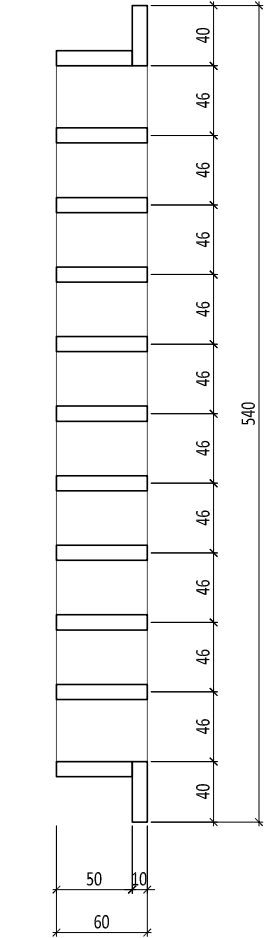
Nama Gambar  
**DETAIL FURNITURE  
KITCHENSET**

Skala : 1 : 20      **A3**      Status  
FOR CONSTRUCTION

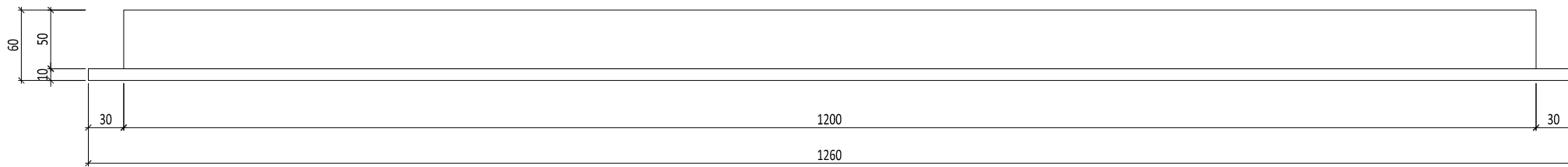
Nomor Gambar : **ID-02.003-02**      Tanggal  
26/01/2023



2 TAMPAK  
SCALE 1: 5 (A3)



3 POTONGAN  
SCALE 1: 5 (A3)



1 DENAH  
SCALE 1: 5 (A3)

Proyek  
RAFFLES HILLS BLOK C3/10  
CIBUBUR

Perencana Arsitektur  
Sony R. Wibowo

Pelaksana Konstruksi  
Raditya H. Wijaya

R E V I S I		
NO	URAIAN	TANGGAL
01.	SHOP DRAWING - R0	19/01/2023
02.	SHOP DRAWING - R1	29/01/2023
03.		
04.		
05.		

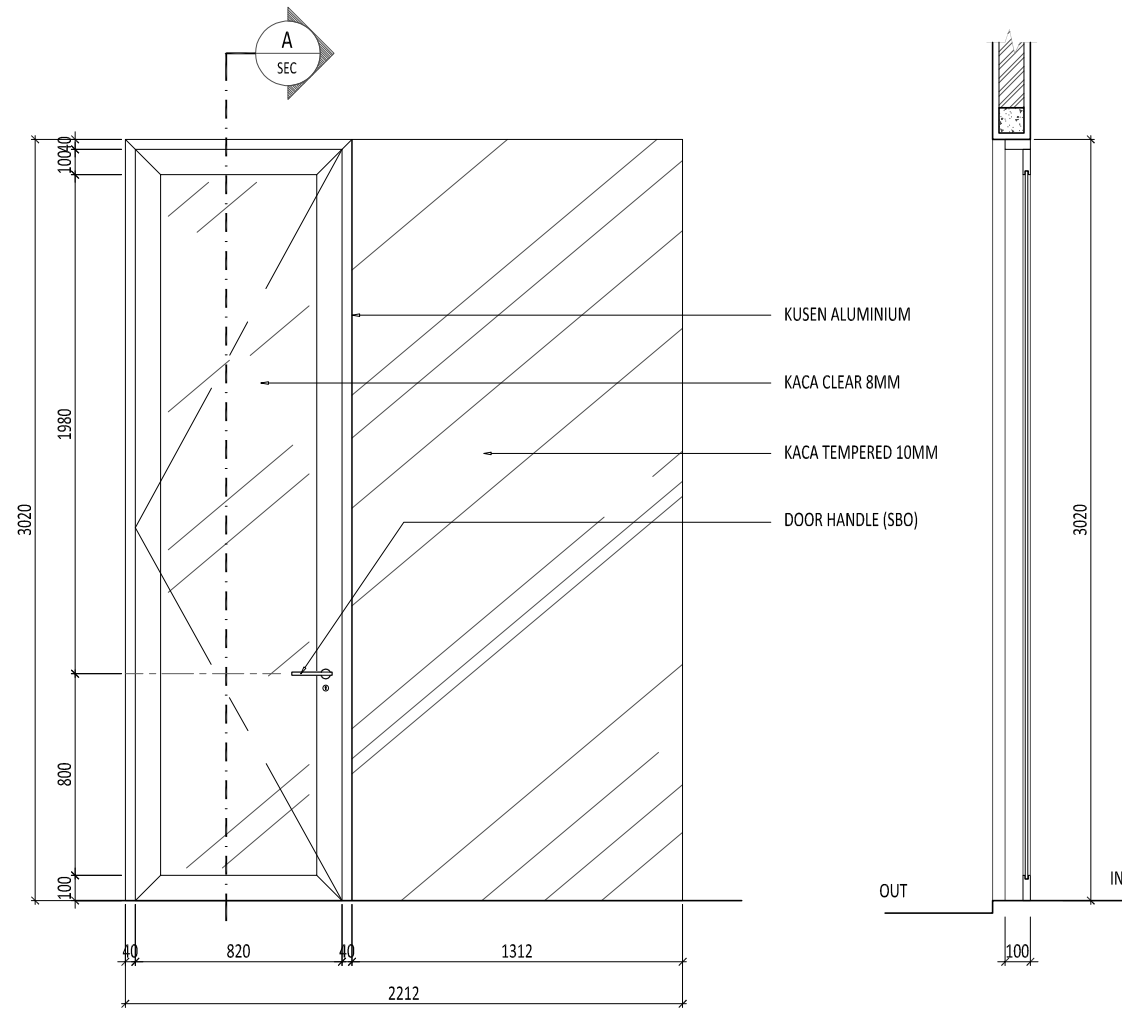
HAK CIPTA  
DILARANG MENIRU ATAU MEMPRODUKSI GAMBAR INI DALAM BENTUK  
APAPUN KECUAI DENGAN PERSETUJUAN TERTULIS DARI  
ARSITEK/ENGINEERS.

COPYRIGHT  
NO PART OF THIS DOCUMENT MAY BE REPRODUCED, TRANSMITTED, OR  
RECORDED IN ANY FORM OF OTHERWISE WITHOUT PRIOR WRITTEN  
PERMISSION OF THE ARCHITECT/ENGINEERS.

Nama Gambar  
DETAIL KOMPONEN INTERIOR  
GRILL COVER AC

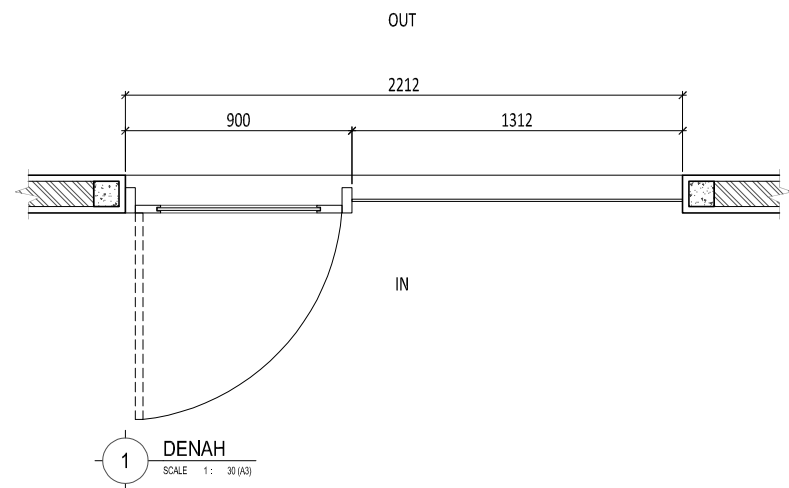
Skala : 1 : 5      A3      Status  
FOR CONSTRUCTION

Nomor Gambar : ID-02.004-01      Tanggal  
26/01/2023

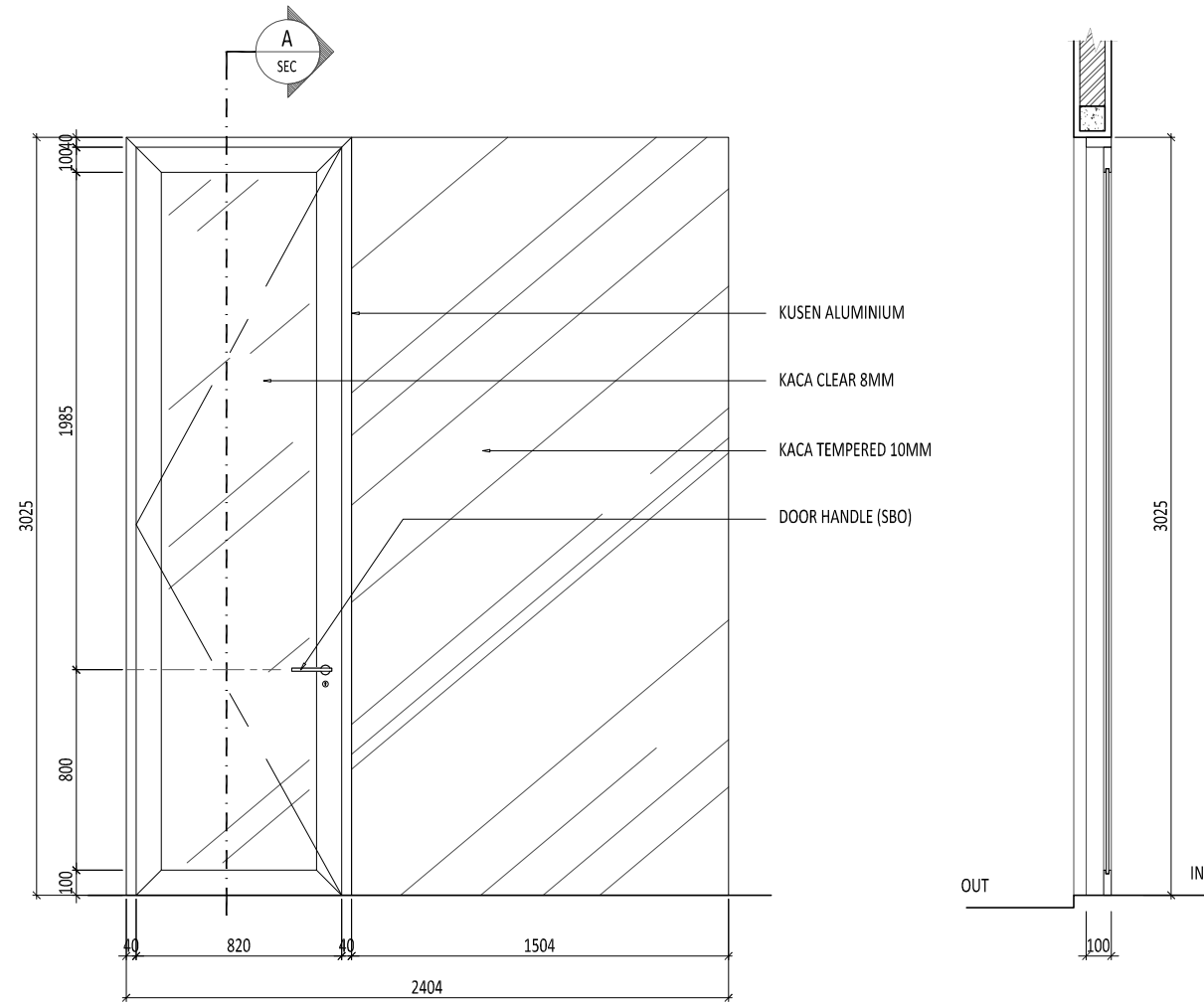


2 TAMPAK  
SCALE 1: 30 (A3)

3 POTONGAN A  
SCALE 1: 30 (A3)

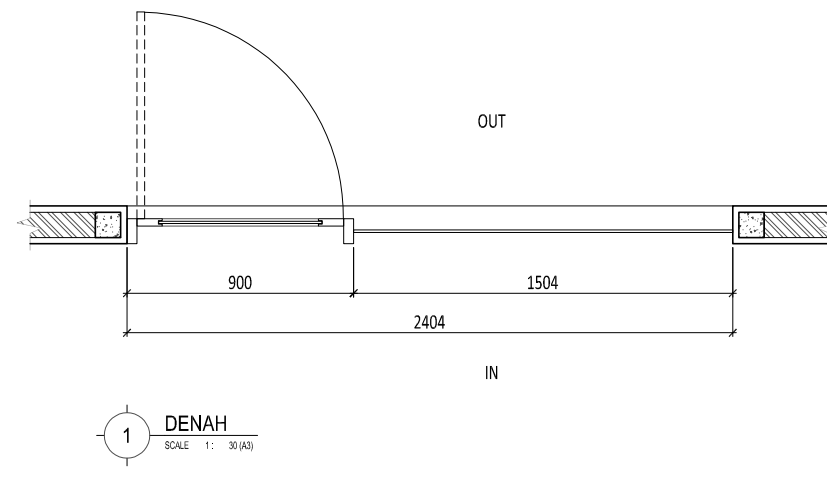


1 DENAH  
SCALE 1: 30 (A3)



2 TAMPAK  
SCALE 1: 30 (A3)

3 POTONGAN A  
SCALE 1: 30 (A3)



1 DENAH  
SCALE 1: 30 (A3)

Keterangan

Proyek  
RAFFLES HILLS BLOK C3/10  
CIBUBUR

Perencana Arsitektur  
Sony R. Wibowo

Pelaksana Konstruksi  
Raditya H. Wijaya

REVISI		
NO	URAIAN	TANGGAL
01.	SHOP DRAWING - R0	19/01/2023
02.	SHOP DRAWING - R1	29/01/2023
03.		
04.		
05.		

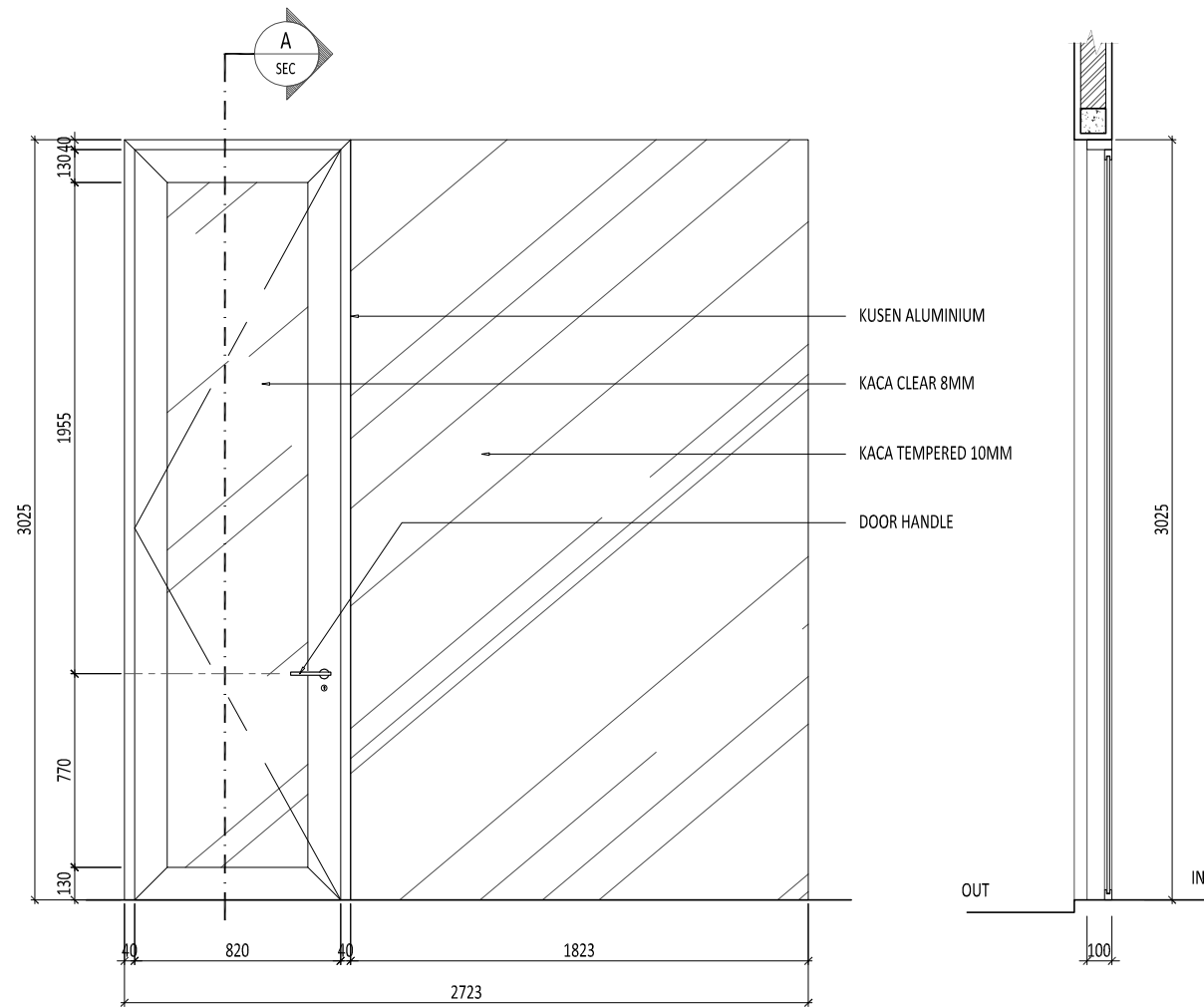
HAK CIPTA  
DILARANG MEMBU ATAU MEMPRODUKSI GAMBAR INI DALAM BENTUK  
APAPUN KECUAI DENGAN PERSETUJUAN TERTULIS DARI  
ARSITEK/ENGINEERS.  
COPYRIGHT  
NO PART OF THIS DOCUMENT MAY BE REPRODUCED, TRANSMITTED, OR  
RECORDED IN ANY FORM OF OTHERWISE WITHOUT PRIOR WRITTEN  
PERMISSION OF THE ARCHITECT/ENGINEERS.

Nama Gambar  
DETAIL PINTU  
P1 & P2A

Skala : 1: 30	A3	Status FOR CONSTRUCTION
Nomor Gambar : AR-02.001-01		Tanggal 26/01/2023

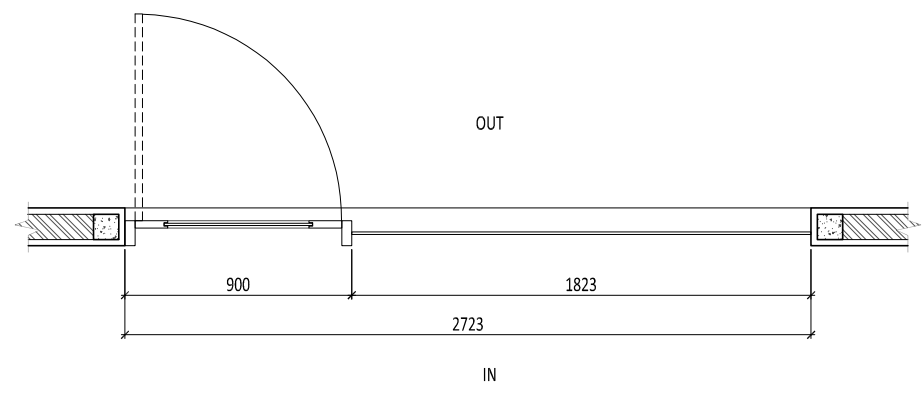
P-1	TIPE : SINGLE SWING & FIXED	DAUN : KACA CLEAR 8MM & KACA TEMPERED 10MM
	LOKASI : RUANG KERJA	KUSEN / FRAME : ALUMINIUM
	QTY : 1	ENGSEL / AKSESORIS : DIGITAL SMART LOCK W/ VIDEO

P-2A	TIPE : SINGLE SWING & FIXED	DAUN : KACA CLEAR 8MM & KACA TEMPERED 10MM
	LOKASI : LIVING & DINDING	KUSEN / FRAME : ALUMINIUM
	QTY : 1	ENGSEL / AKSESORIS : DIGITAL SMART LOCK W/ VIDEO

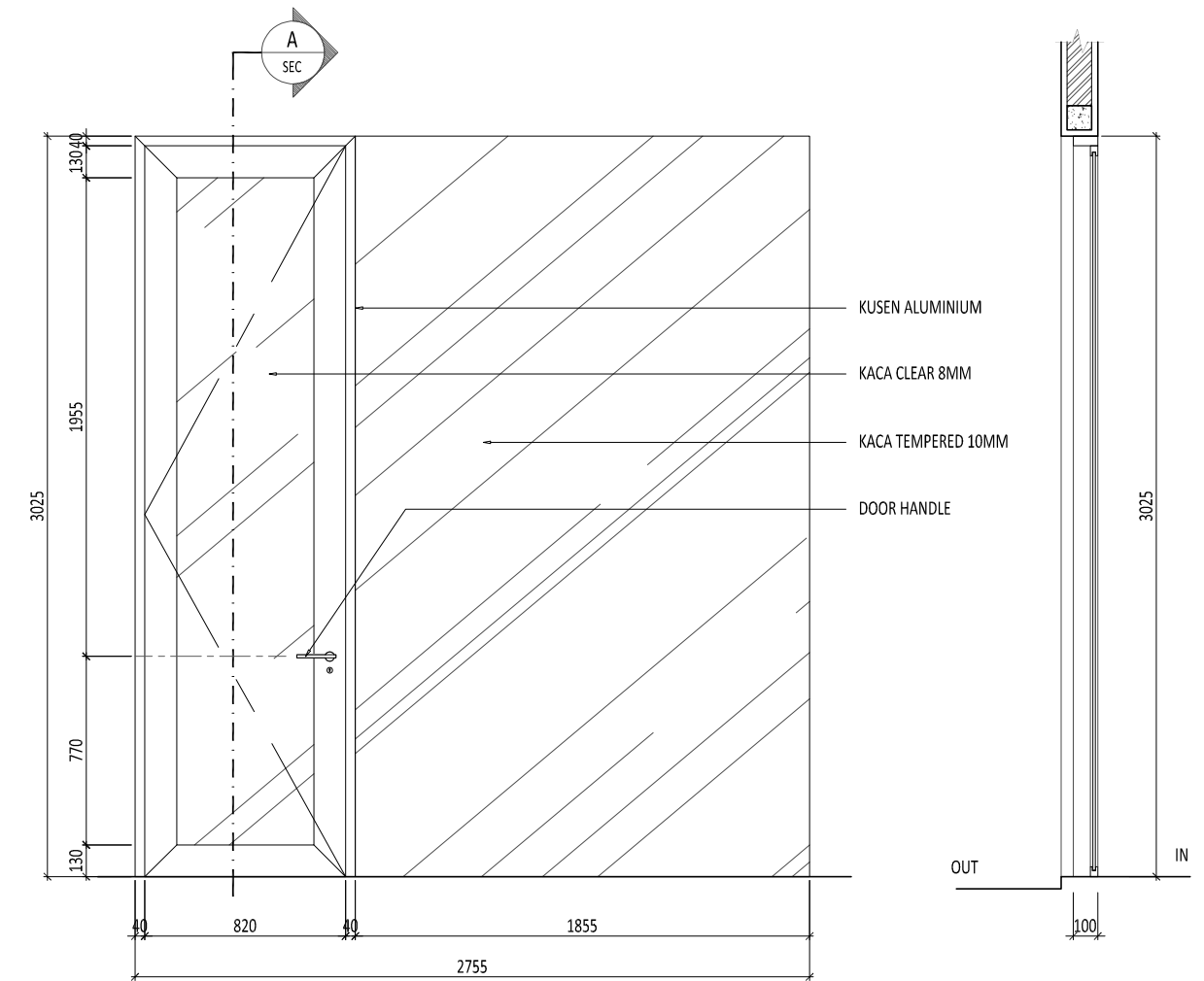


2 TAMPAK  
SCALE 1: 30 (A3)

3 POTONGAN A  
SCALE 1: 30 (A3)

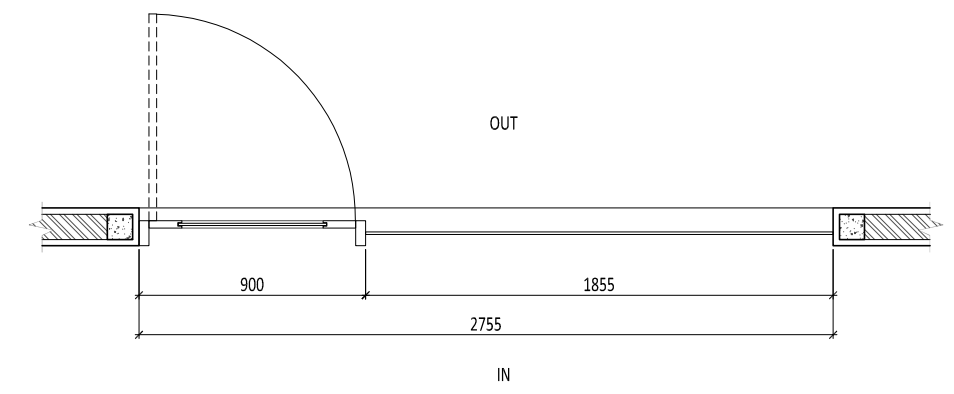


1 DENAH  
SCALE 1: 30 (A3)



2 TAMPAK  
SCALE 1: 30 (A3)

3 POTONGAN A  
SCALE 1: 30 (A3)



1 DENAH  
SCALE 1: 30 (A3)

Keterangan

Proyek  
RAFFLES HILLS BLOK C3/10  
CIBUBUR

Perencana Arsitektur  
Sony R. Wibowo

Pelaksana Konstruksi  
Raditya H. Wijaya

REVISI		
NO	URAIAN	TANGGAL
01.	SHOP DRAWING - R0	19/01/2023
02.	SHOP DRAWING - R1	29/01/2023
03.		
04.		
05.		

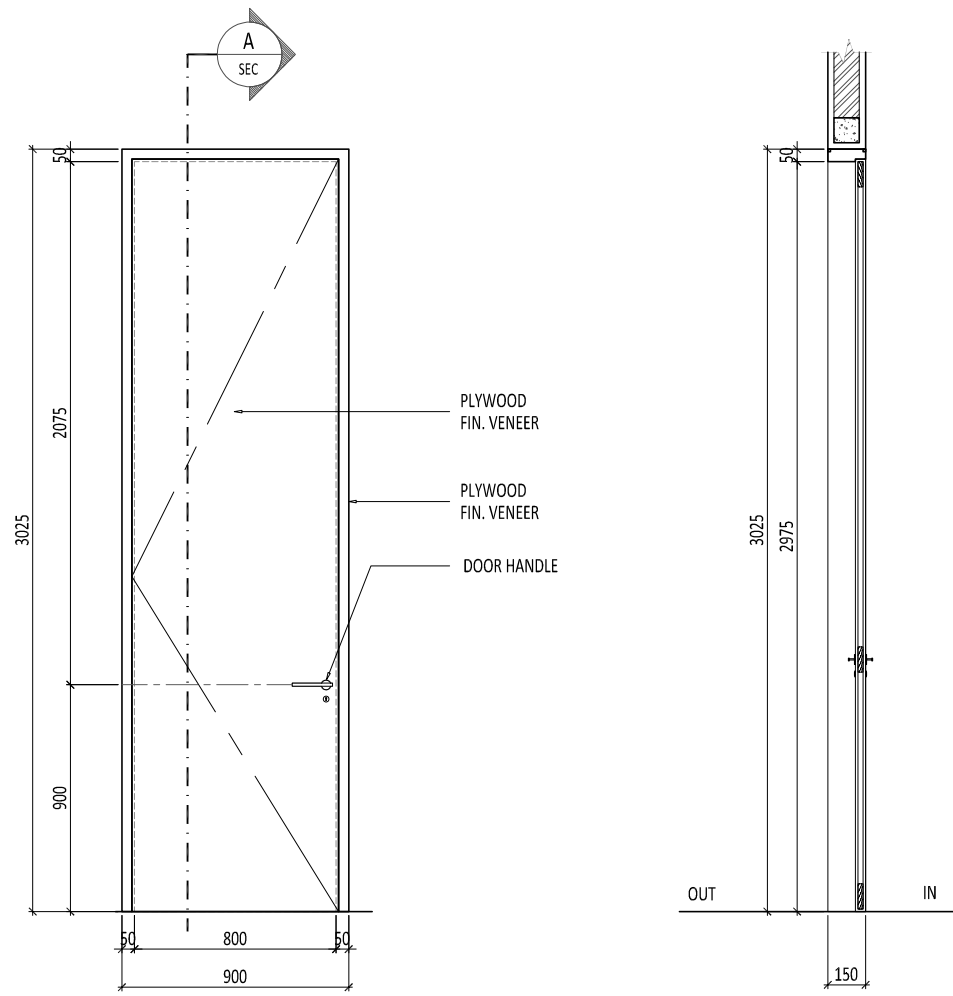
HAK CIPTA  
DILARANG MENIRU ATAU MEMPRODUKSI GAMBAR INI DALAM BENTUK  
APAPUN KEKUAI DENGAN PERSETUJUAN TERTULIS DARI  
ARSITEK/ENGINEERS.  
COPYRIGHT  
NO PART OF THIS DOCUMENT MAY BE REPRODUCED, TRANSMITTED, OR  
RECORDED IN ANY FORM OF OTHERWISE WITHOUT PRIOR WRITTEN  
PERMISSION OF THE ARCHITECT/ENGINEERS.

Nama Gambar  
DETAIL PINTU  
P2B & P2C

Skala : 1 : 30	A3	Status FOR CONSTRUCTION
Nomor Gambar : AR-02.001-01B	Tanggal 26/01/2023	

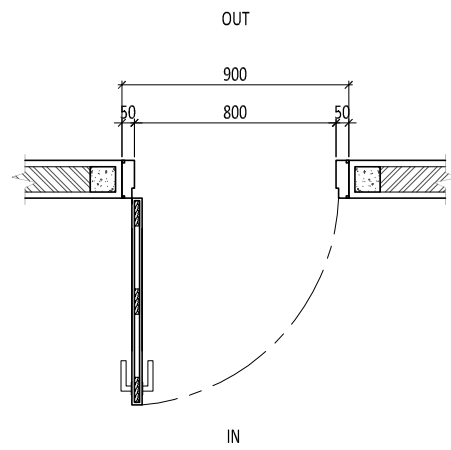
P-2B	TIPE : SINGLE SWING & FIXED	DAUN : KACA CLEAR 8MM & KACA TEMPERED 10MM
	LOKASI : LIVING & DINDING	KUSEN / FRAME : ALUMINIUM
	QTY : 1	ENGSEL / AKSESORIS : SOLID

P-2C	TIPE : SINGLE SWING & FIXED	DAUN : KACA CLEAR 8MM & KACA TEMPERED 10MM
	LOKASI : LIVING & DINDING	KUSEN / FRAME : ALUMINIUM
	QTY : 1	ENGSEL / AKSESORIS : SOLID

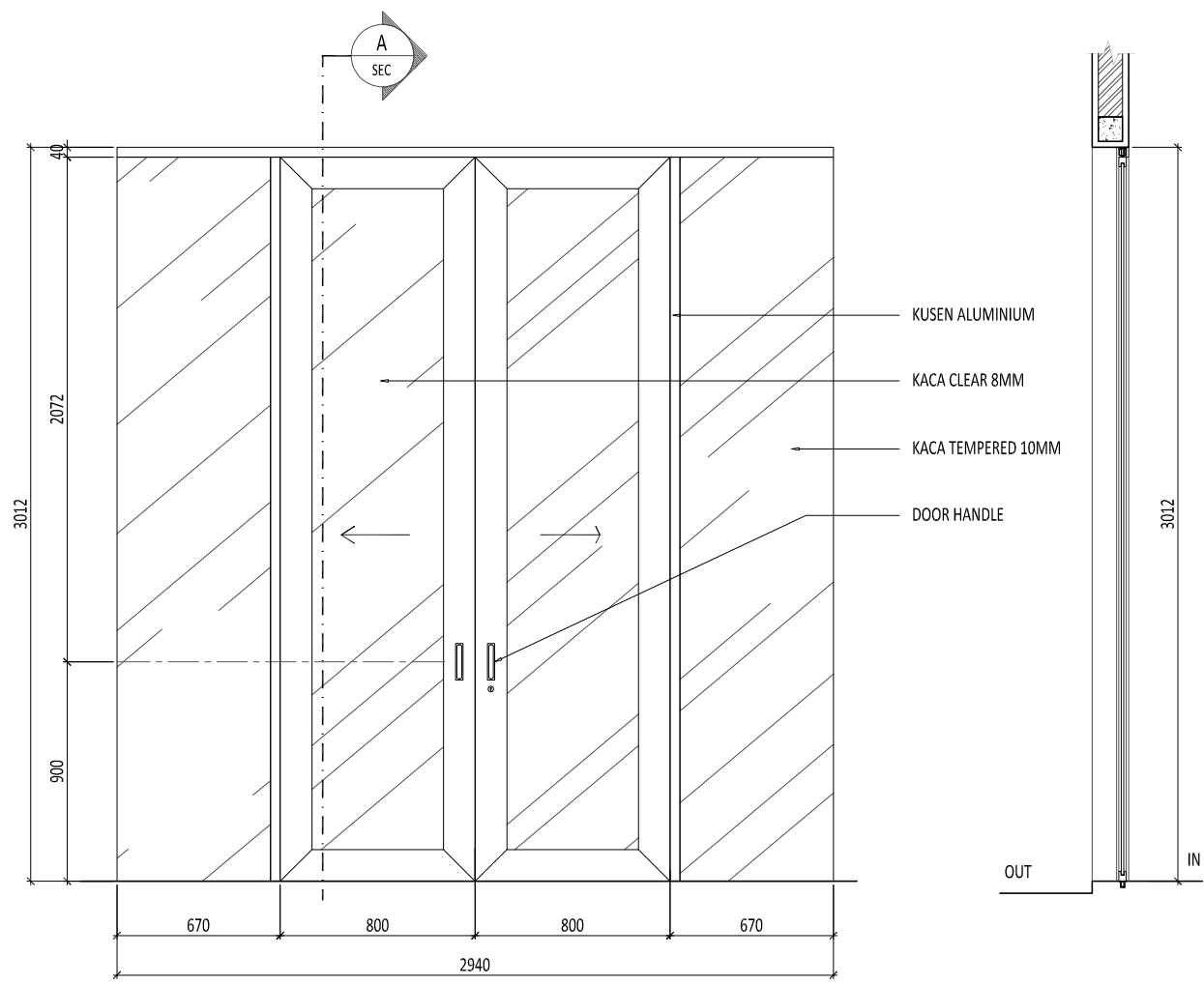


2 TAMPAK  
SCALE 1: 30 (A3)

3 POTONGAN A  
SCALE 1: 30 (A3)

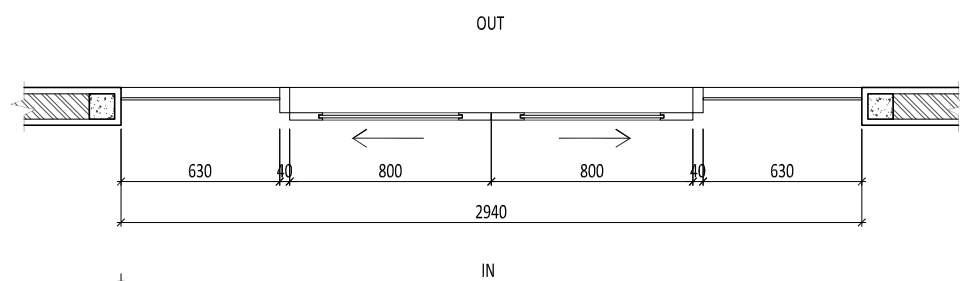


1 DENAH  
SCALE 1: 30 (A3)



2 TAMPAK  
SCALE 1: 30 (A3)

3 POTONGAN A  
SCALE 1: 30 (A3)

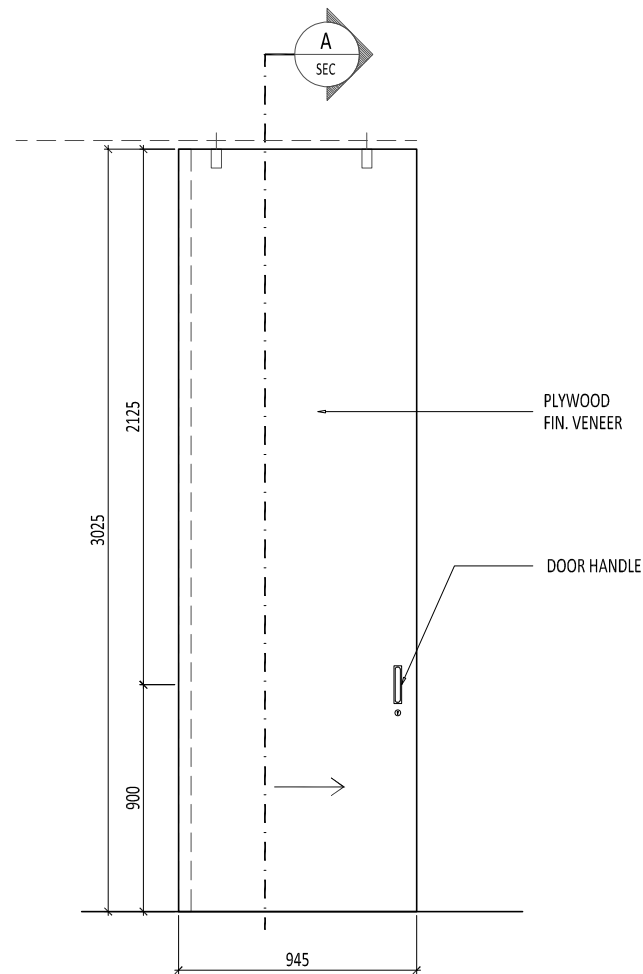


1 DENAH  
SCALE 1: 30 (A3)

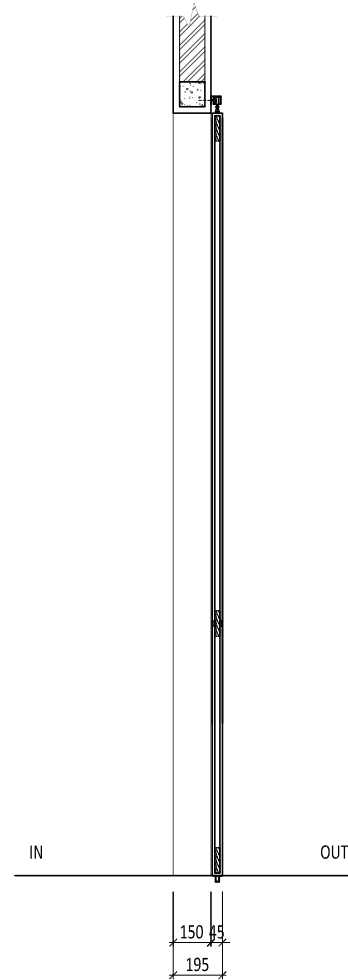
Keterangan		
Proyek		
RAFFLES HILLS BLOK C3/10 CIBUBUR		
Perencana Arsitektur		
Sony R. Wibowo		
Pelaksana Konstruksi		
Raditya H. Wijaya		
REVISI		
NO	URAIAN	TANGGAL
01.	SHOP DRAWING - R0	19/01/2023
02.	SHOP DRAWING - R1	29/01/2023
03.		
04.		
05.		
<small>HAK CIPTA DILARANG MEMBU ATAU MEMPRODUKSI GAMBAR INI DALAM BENTUK APAPUN KECUALI DENGAN PERSETUJUAN TERTULIS DARI ARSITEK/ENGINEERS. COPYRIGHT NO PART OF THIS DOCUMENT MAY BE REPRODUCED, TRANSMITTED, OR RECORDED IN ANY FORM OF OTHERWISE WITHOUT PRIOR WRITTEN PERMISSION OF THE ARCHITECT/ENGINEERS.</small>		
Nama Gambar		
DETAIL PINTU P3 & P4		
Skala : 1 : 30	A3	Status FOR CONSTRUCTION
Nomor Gambar : AR-02.001-02		Tanggal 26/01/2023

P-3	TIPE : SINGLE SWING	DAUN : PLYWOOD FIN. VENEER
	LOKASI : KAMAR UTAMA	KUSEN / FRAME : PLYWOOD FIN. VENEER
	QTY : 1	ENGSEL / AKSESORIS : SOLID

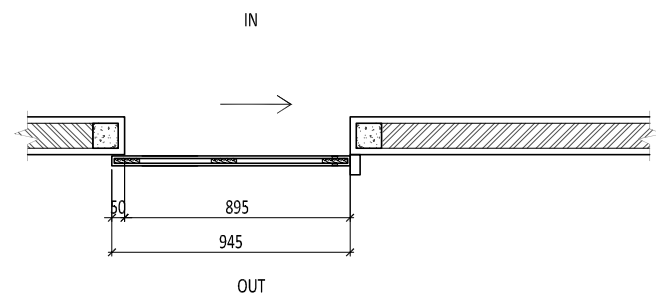
P-4	TIPE : DOUBLE SLIDING & FIXED	DAUN : KACA CLEAR 8MM & KACA TEMPERED 10MM
	LOKASI : KAMAR UTAMA	KUSEN / FRAME : ALUMINIUM
	QTY : 1	ENGSEL / AKSESORIS : SOLID



2 TAMPAK  
SCALE 1: 30 (A3)



3 POTONGAN A  
SCALE 1: 30 (A3)



1 DENAH  
SCALE 1: 30 (A3)

Keterangan

Proyek

RAFFLES HILLS BLOK C3/10  
CIBUBUR

Perencana Arsitektur

Sony R. Wibowo

Pelaksana Konstruksi

Raditya H. Wijaya

R E V I S I

NO	URAIAN	TANGGAL
01.	SHOP DRAWING - R0	19/01/2023
02.	SHOP DRAWING - R1	29/01/2023
03.		
04.		
05.		

HAK CIPTA  
DILARANG MENIRU ATAU MEMPRODUKSI GAMBAR INI DALAM BENTUK  
APAPUN KECUAIAN DENGAN PERSETUJUAN TERTULIS DARI  
ARSITEK/ENGINEERS.

COPYRIGHT  
NO PART OF THIS DOCUMENT MAY BE REPRODUCED, TRANSMITTED, OR  
RECORDED IN ANY FORM OF OTHERWISE WITHOUT PRIOR WRITTEN  
PERMISSION OF THE ARCHITECT/ENGINEERS.

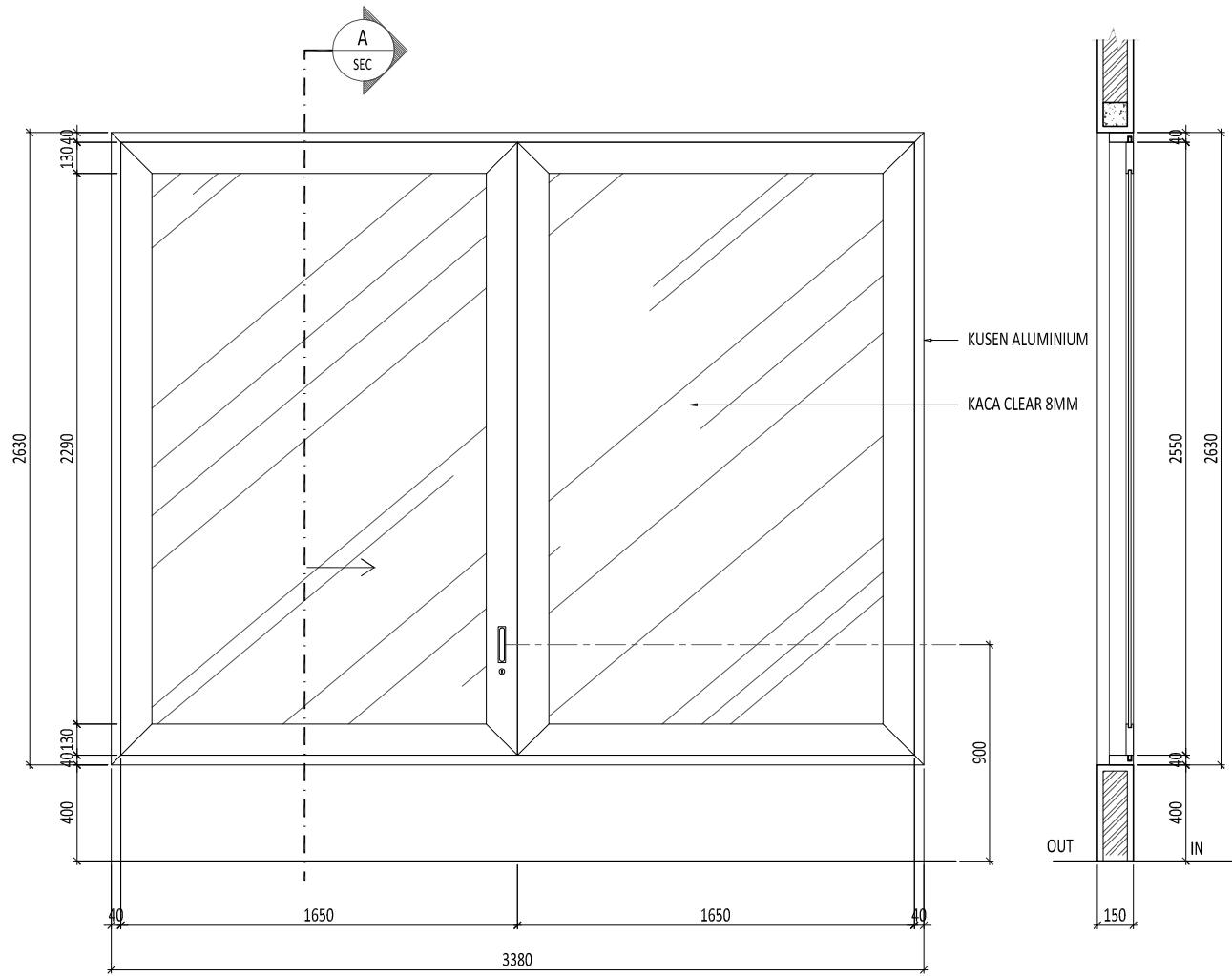
Nama Gambar

DETAIL PINTU  
P5

Skala : 1 : 30      A3      Status  
FOR CONSTRUCTION

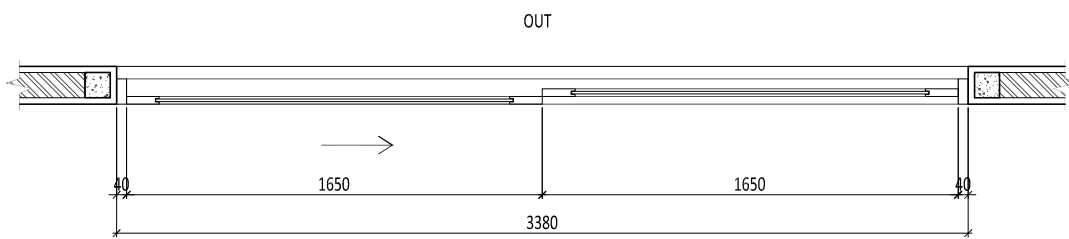
Nomor Gambar :  
AR-02.001-03      Tanggal  
26/01/2023

P-5	TIPE : SINGLE SLIDING	DAUN : PLYWOOD FIN. VENEER	TIPE :	DAUN :
	LOKASI : KAMAR MANDI UTAMA	KUSEN / FRAME : PLYWOOD FIN. VENEER	LOKASI :	KUSEN / FRAME :
	QTY : 1	ENGSEL / AKSESORIS : SOLID	QTY :	ENGSEL / AKSESORIS :

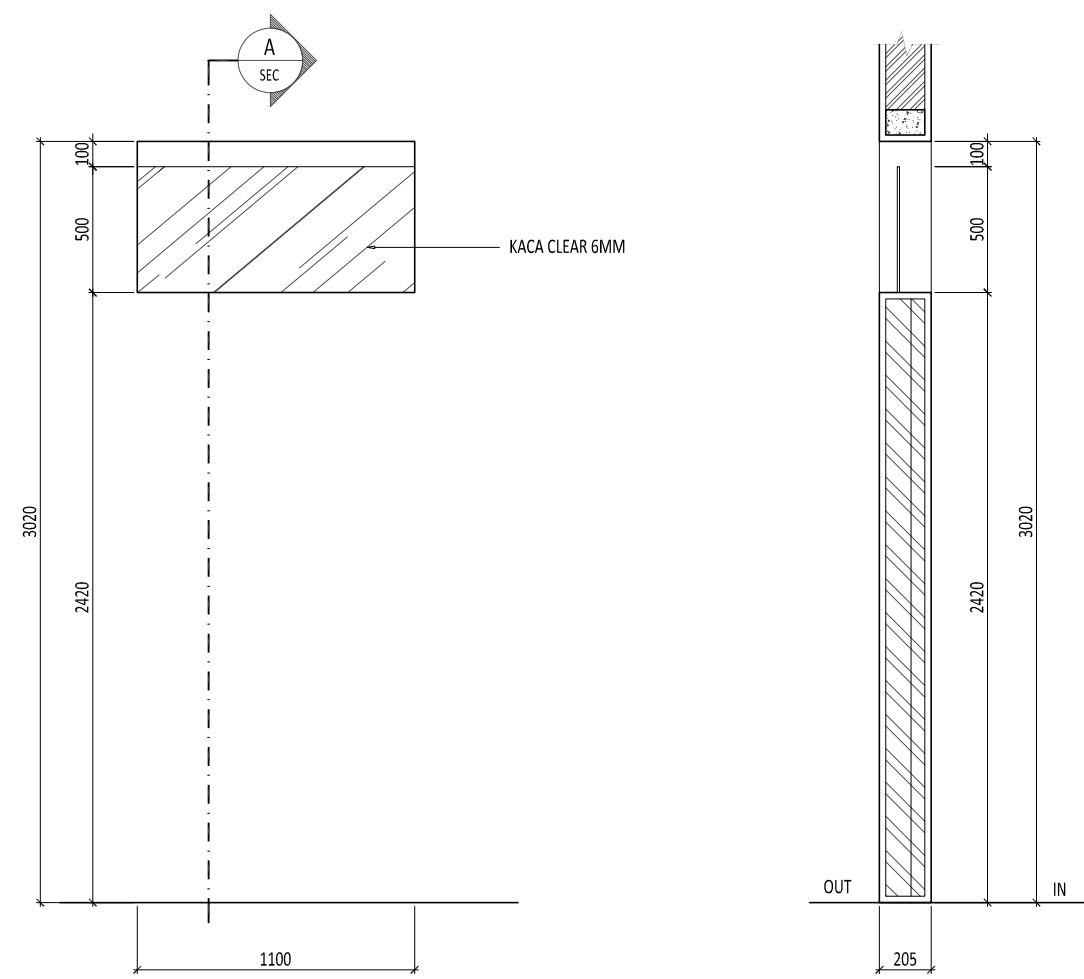


2 TAMPAK  
SCALE 1: 30(A3)

3 POTONGAN A  
SCALE 1: 30(A3)

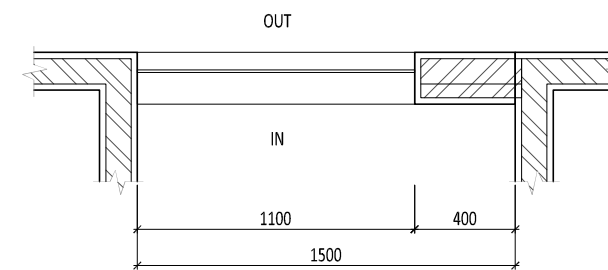


1 DENAH  
SCALE 1: 30(A3)



2 TAMPAK  
SCALE 1: 30(A3)

3 POTONGAN A  
SCALE 1: 30(A3)



1 DENAH  
SCALE 1: 30(A3)

Keterangan

Proyek  
RAFFLES HILLS BLOK C3/10  
CIBUBUR

Perencana Arsitektur  
Sony R. Wibowo

Pelaksana Konstruksi  
Raditya H. Wijaya

REVISI		
NO	URAIAN	TANGGAL
01.	SHOP DRAWING - R0	19/01/2023
02.	SHOP DRAWING - R1	29/01/2023
03.		
04.		
05.		

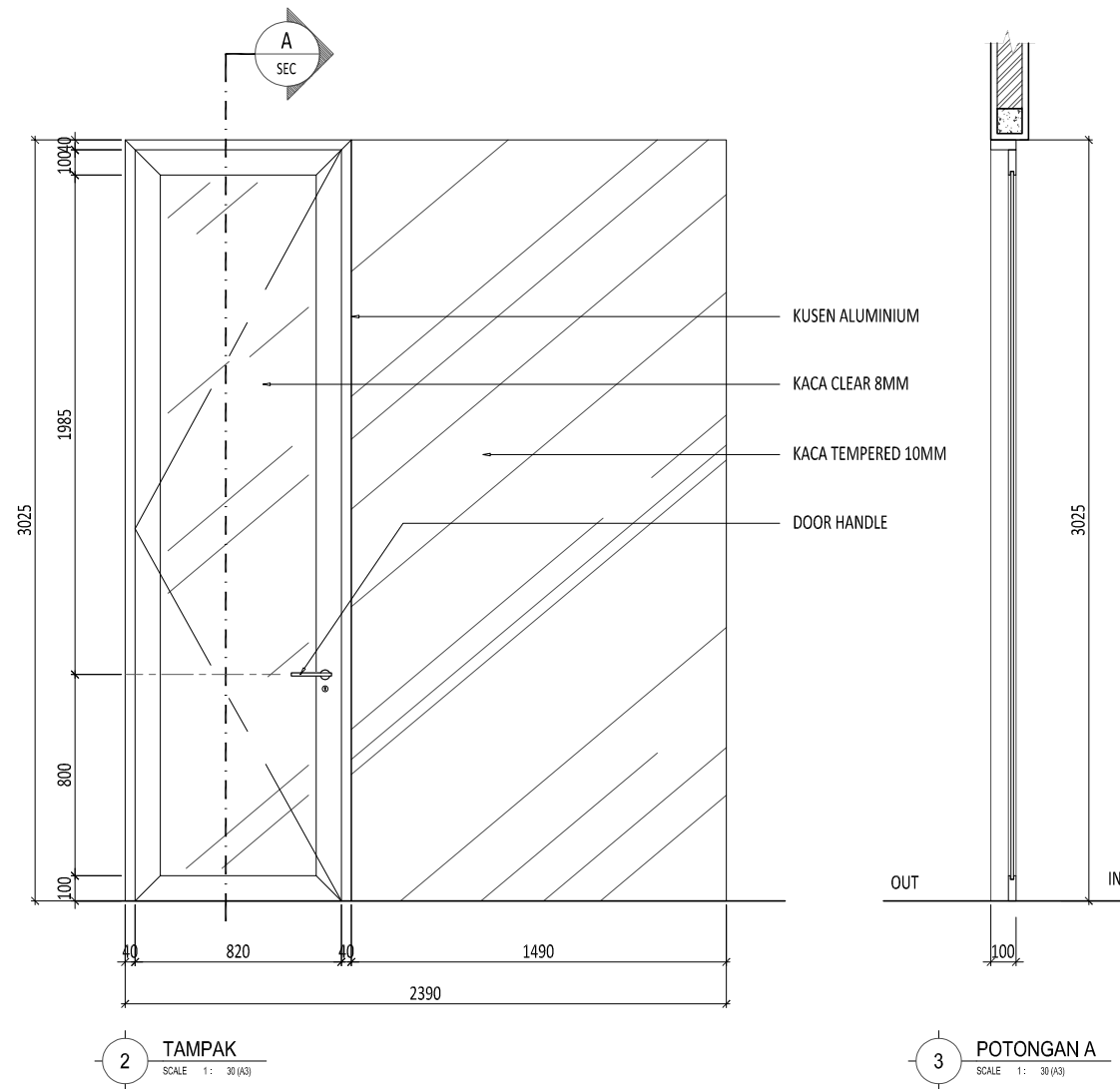
HAK CIPTA  
DILARANG MENIRU ATAU MEMPRODUKSI GAMBAR INI DALAM BENTUK  
APAPUN KEKUAI DENGAN PERSETUJUAN TERTULIS DARI  
ARSITEK/ENGINEERS.  
COPYRIGHT  
NO PART OF THIS DOCUMENT MAY BE REPRODUCED, TRANSMITTED, OR  
RECORDED IN ANY FORM OF OTHERWISE WITHOUT PRIOR WRITTEN  
PERMISSION OF THE ARCHITECT/ENGINEERS.

Nama Gambar  
DETAIL JENDELA  
J1 & J2

Skala : 1 : 30	A3	Status FOR CONSTRUCTION
Nomor Gambar : AR-02.002-01		Tanggal 26/01/2023

J-1	TIPE : SINGLE SLIDING & FIXED	DAUN : KACA CLEAR 8MM
	LOKASI : LIVING ROOM	KUSEN / FRAME : ALUMINIUM
	QTY : 1	ENGSEL / AKSESORIS : SOLID

J-2	TIPE : FIXED	DAUN : KACA CLEAR 6MM
	LOKASI : SHOWER KAMAR MANDI UTAMA	KUSEN / FRAME : -
	QTY : 1	ENGSEL / AKSESORIS : -



Keterangan

Proyek

RAFFLES HILLS BLOK C3/10  
CIBUBUR

Perencana Arsitektur

Sony R. Wibowo

Pelaksana Konstruksi

Raditya H. Wijaya

REVISI

NO	URAIAN	TANGGAL
01.	SHOP DRAWING - R0	19/01/2023
02.	SHOP DRAWING - R1	29/01/2023
03.		
04.		
05.		

HAK CIPTA  
DILARANG MEMBU ATAU MEMPRODUKSI GAMBAR INI DALAM BENTUK  
APAPUN KECUAI DENGAN PERSETUJUAN TERTULIS DARI  
ARSITEK/ENGINEERS.

COPYRIGHT  
NO PART OF THIS DOCUMENT MAY BE REPRODUCED, TRANSMITTED, OR  
RECORDED IN ANY FORM OF OTHERWISE WITHOUT PRIOR WRITTEN  
PERMISSION OF THE ARCHITECT/ENGINEERS.

Nama Gambar

DETAIL PINTU JENDELA  
PJ1 & PJ2

Skala : 1 : 30      A3      Status  
FOR CONSTRUCTION

Nomor Gambar :  
AR-02.003-01      Tanggal  
26/01/2023

PJ-1

TIPE : SINGLE SWING & FIXED	DAUN : KACA CLEAR 8MM & KACA TEMPERED 10MM
LOKASI : RUANG KERJA	KUSEN / FRAME : ALUMINIUM
QTY : 1	ENGSEL / AKSESORIS : DIGITAL SMART LOCK W/ VIDEO

PJ-2

TIPE :	DAUN :
LOKASI :	KUSEN / FRAME :
QTY :	ENGSEL / AKSESORIS :