

RUMAH  
MANTRIGAWEN KIDUL- JOGJA

GAMBAR KONSTRUKSI  
ARSITEKTUR

MEI 2018

# DAFTAR GAMBAR

RUMAH MANTRIGAWEN KIDUL - JOGJA

NO	DRAWING NO.	DRAWING TITLE	SCALE	PAPER	REMARK
	AR-00	GENERAL INFORMATION			
00	AR-00.00-001	SAMPUL	NTS	A3	
01	AR-00.01-001	DAFTAR GAMBAR	NTS	A3	
02	AR-00.01-002	DAFTAR GAMBAR	NTS	A3	
03	AR-00.02-001	INFORMASI GAMBAR	NTS	A3	
04	AR-00.03-001	INFORMASI MATERIAL	NTS	A3	
	AR-01	GENERAL DRAWING			
	AR-01.01	DENAH			
05	AR-01.01-001	DENAH LANTAI DASAR	1 : 125	A3	
06	AR-01.01-002	DENAH LANTAI MEZZANINE	1 : 125	A3	
07	AR-01.01-003	DENAH ATAP	1 : 125	A3	
08	AR-01.01-101	DENAH INFO LANTAI DASAR	1 : 125	A3	
09	AR-01.01-102	DENAH INFO LANTAI MEZZANINE	1 : 125	A3	
10	AR-01.01-103	DENAH INFO ATAP	1 : 125	A3	
	AR-01.02	TAMPAK			
11	AR-01.02-001	TAMPAK DEPAN	1 : 125	A3	
12	AR-01.02-002	TAMPAK SAMPING KANAN	1 : 125	A3	
13	AR-01.02-003	TAMPAK SAMPING KIRI	1 : 125	A3	
14	AR-01.02-004	TAMPAK BELAKANG	1 : 125	A3	
	AR-01.03	POTONGAN			
15	AR-01.03-001	POTONGAN 1	1 : 125	A3	
16	AR-01.03-002	POTONGAN 2	1 : 125	A3	
17	AR-01.03-003	POTONGAN 3	1 : 125	A3	
18	AR-01.03-004	POTONGAN 4	1 : 125	A3	
19	AR-01.03-005	POTONGAN 5	1 : 125	A3	
20	AR-01.03-006	POTONGAN 6	1 : 125	A3	
21	AR-01.03-007	POTONGAN 7	1 : 125	A3	
22	AR-01.03-008	POTONGAN 8	1 : 125	A3	

NO	DRAWING NO.	DRAWING TITLE	SCALE	PAPER	REMARK
23	AR-01.03-101	POTONGAN PARSIAL 1	1 : 50	A3	
24	AR-01.03-102	POTONGAN PARSIAL 2	1 : 50	A3	
25	AR-01.03-103	POTONGAN PARSIAL 3	1 : 50	A3	
26	AR-01.03-104	POTONGAN PARSIAL 4	1 : 50	A3	
27	AR-01.03-105	POTONGAN PARSIAL 5	1 : 50	A3	
	AR-01.04	AKSONOMETRI & PERSPEKTIF			
28	AR-01.04-001	AKSONOMETRI 1	1 : 125	A3	
29	AR-01.04-002	AKSONOMETRI 2	1 : 125	A3	
30	AR-01.04-003	AKSONOMETRI 3	1 : 125	A3	
31	AR-01.04-004	AKSONOMETRI 4	1 : 125	A3	
32	AR-01.04-101	PERSPEKTIF 1	NTS	A3	
33	AR-01.04-102	PERSPEKTIF 2	NTS	A3	
34	AR-01.04-103	PERSPEKTIF 3	NTS	A3	
35	AR-01.04-104	PERSPEKTIF 4	NTS	A3	
	AR-02	DETAIL DRAWING			
	AR-02.01	LANTAI			
36	AR-02.01-001	DENAH LANTAI - LANTAI DASAR	1 : 125	A3	
37	AR-02.01-002	DENAH LANTAI - LANTAI MEZZANINE	1 : 125	A3	
38	AR-02.01-003	DENAH LANTAI - ATAP	1 : 125	A3	
39	AR-02.01-101	DETAIL TIPIKAL LANTAI	1 : 15	A3	
40	AR-02.01-102	DETAIL TIPIKAL LANTAI	1 : 15	A3	
41	AR-02.01-201	DETAIL TIPIKAL LANTAI SKYLIGHT	1 : 15	A3	
42	AR-02.01-202	DETAIL TIPIKAL LANTAI SKYLIGHT	1 : 15	A3	
	AR-02.02	DINDING			
43	AR-02.02-001	DENAH DINDING LANTAI DASAR	1 : 125	A3	
44	AR-02.02-002	DENAH DINDING LANTAI MEZZANINE	1 : 125	A3	
45	AR-02.02-003	DENAH DINDING ATAP	1 : 125	A3	

NO	DRAWING NO.	DRAWING TITLE	SCALE	PAPER	REMARK
46	AR-02.02-101	DETAIL TIPIKAL DINDING PLINT	1 : 15	A3	
47	AR-02.02-201	DETAIL TIPIKAL DINDING FACADE MARMER	1 : 15	A3	
48	AR-02.02-301	DETAIL TIPIKAL DINDING GERBANG LUAR	1 : 15	A3	
	AR-02.03	DENAH PLAFON			
49	AR-02.03-001	DENAH PLAFON LANTAI DASAR	1 : 125	A3	
50	AR-02.03-002	DENAH PLAFON LANTAI MEZZANINE	1 : 125	A3	
51	AR-02.03-101	DETAIL TIPIKAL PLAFOND	1 : 15	A3	
52	AR-02.03-201	DETAIL TIPIKAL TALI AIR KANOPI	1 : 15	A3	
	AR-02.04	PINTU JENDELA			
53	AR-02.04-001	DENAH PINTU JENDELA LANTAI DASAR	1 : 125	A3	
54	AR-02.04-002	DENAH PINTU JENDELA LANTAI MEZZANINE	1 : 125	A3	
55	AR-02.04-101	DETAIL PINTU P-1	1 : 40	A3	
56	AR-02.04-102	DETAIL PINTU P-2	1 : 30	A3	
57	AR-02.04-103	DETAIL PINTU P-3 & P-4	1 : 30	A3	
58	AR-02.04-104	DETAIL PINTU P-4.2 & P-5	1 : 30	A3	
59	AR-02.04-105	DETAIL PINTU P-6 & P-7	1 : 30	A3	
60	AR-02.04-106	DETAIL PINTU P-8 & P-9	1 : 30	A3	
61	AR-02.04-107	DETAIL PINTU P-10 & P-11	1 : 30	A3	
62	AR-02.04-108	DETAIL PINTU P-12 & P-13	1 : 30	A3	
63	AR-02.04-109	DETAIL PINTU P-14	1 : 30	A3	
64	AR-02.04-110	DETAIL PINTU P-15 & P-16	1 : 30	A3	
65	AR-02.04-111	DETAIL PINTU P-17 & P-18	1 : 30	A3	
66	AR-02.04-112	DETAIL PINTU P-19 & P-20	1 : 30	A3	
67	AR-02.04-113	DETAIL PINTU P-21 & P-22	1 : 30	A3	
68	AR-02.04-114	DETAIL PINTU P-23 & P-24	1 : 30	A3	
69	AR-02.04-115	DETAIL PINTU P-25 & P-26	1 : 30	A3	
70	AR-02.04-201	DETAIL JENDELA J-1	1 : 30	A3	
71	AR-02.04-202	DETAIL JENDELA J-2 & J-3	1 : 30	A3	
72	AR-02.04-203	DETAIL JENDELA J-4 & J-5	1 : 30	A3	
73	AR-02.04-204	DETAIL JENDELA J-6 & J-7	1 : 30	A3	
74	AR-02.04-205	DETAIL JENDELA J-8	1 : 30	A3	
75	AR-02.04-206	DETAIL JENDELA J-9	1 : 30	A3	

E:\NR\_Studio\Project\Rumah Mantrigawen - Jogja\drawing\cad\arsitektur\CD\AR-00.01-001 - Daftar Gambar.dwg

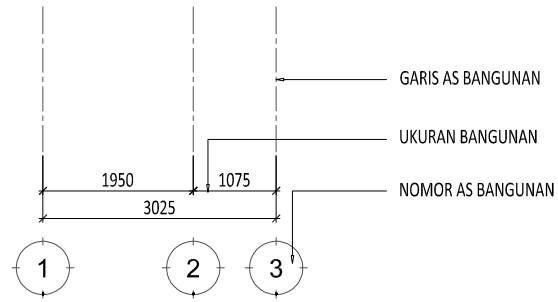
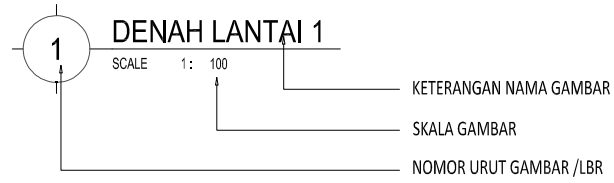
0166\NR

Proyek	Keterangan	Pemberi Tugas	Perencana Arsitektur	Konsultan QS	R E V I S I			Dilgambar	Diperiksa	Disetujui	Nama Gambar
					NO	URAIAN	TANGGAL				
Rumah Mantrigawen Kidul Jogja		Kel. Bp. Heri Puranto	studioteras architects		01.			Sign	Sign	Sign	DAFTAR GAMBAR
					02.						
					03.						
					04.						
					05.						
					06.						
					07.						
	Perencana Struktur	Perencana ME	Kontraktor							Skala : NTS	A3
										Nomor Gambar : AR-00.01-001	Status DESIGN DEVELOPMENT Tanggal 19/11/2017

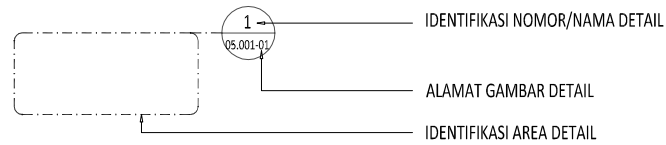
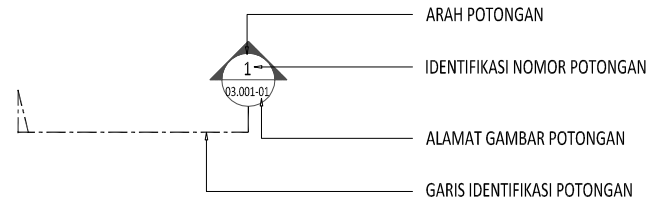
HAK Cipta  
DILARANG MENBU ATAU MEMPRODUKSI GAMBAR INI BAK  
DALAM BENTUK APAPUN KEUALI DENGAN PERSETUJUAN  
TERTULIS DARI ARSITEK/ENGINEERS.  
COPYRIGHT  
NO PART OF THIS DOCUMENT MAY BE REPRODUCED,  
TRANSMITTED, OR RECORDED IN ANY FORM OR OTHERWISE  
WITHOUT PRIOR WRITTEN PERMISSION OF THE  
ARCHITECT/ENGINEERS.



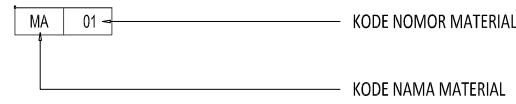
LAYOUT PLAN



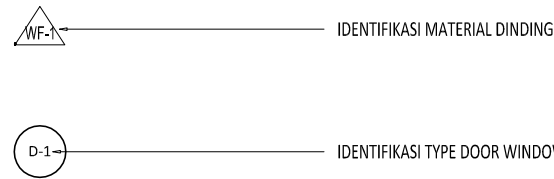
INFO PLAN



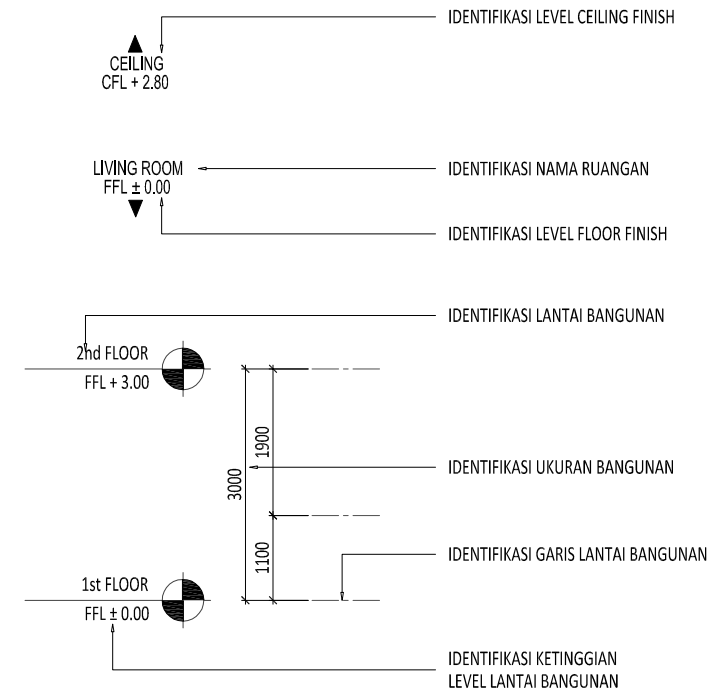
FLOOR & CEILING PLAN



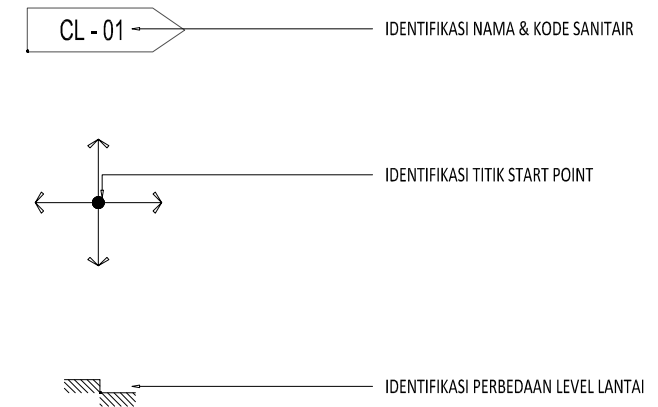
WALL & DOOR WINDOW PLAN



ELEVATION & SECTION



DETAIL



<p>Proyek</p> <p><b>Rumah Mantrigawen Kidul Jogja</b></p>	<p>Keterangan</p>	<p>Pemberi Tugas</p> <p>Kel. Bp. Heri Puranto</p>	<p>Perencana Arsitektur</p> <p>studioteras architects</p>	<p>Konsultan QS</p>	<p>R E V I S I</p>			<p>Digambar</p> <p>Radl_NJR</p>	<p>Diperiksa</p> <p>Yovl DP</p>	<p>Disetujui</p> <p>Sony R Wibowo</p>	<p>Nama Gambar</p> <p>INFORMASI GAMBAR</p>		
					NO	URAIAN	TANGGAL				<p>HAK Cipta</p> <p>DILARANG MENRU ATAU MEMPRODUKSI GAMBAR INI BAK DALAM BENYUK APAPUN KECAJAI DENGAN PERSETUJUAN TERTULIS DARI ARSITEK/ENGINEERS.</p> <p>COPYRIGHT</p> <p>NO PART OF THIS DOCUMENT MAY BE REPRODUCED, TRANSMITTED, OR RECORDED IN ANY FORM OF OTHERWISE WITHOUT PRIOR WRITTEN PERMISSION OF THE ARCHITECT/ENGINEERS.</p>	<p>Skala : NTS</p>	<p>A3</p>
					01.								
					02.								
					03.								
					04.								
					05.								
06.													
07.													
<p>Nomor Gambar : AR-00.02-001</p>		<p>Status</p> <p>DESIGN DEVELOPMENT</p>		<p>Tanggal</p> <p>19/11/2017</p>									

# DAFTAR MATERIAL

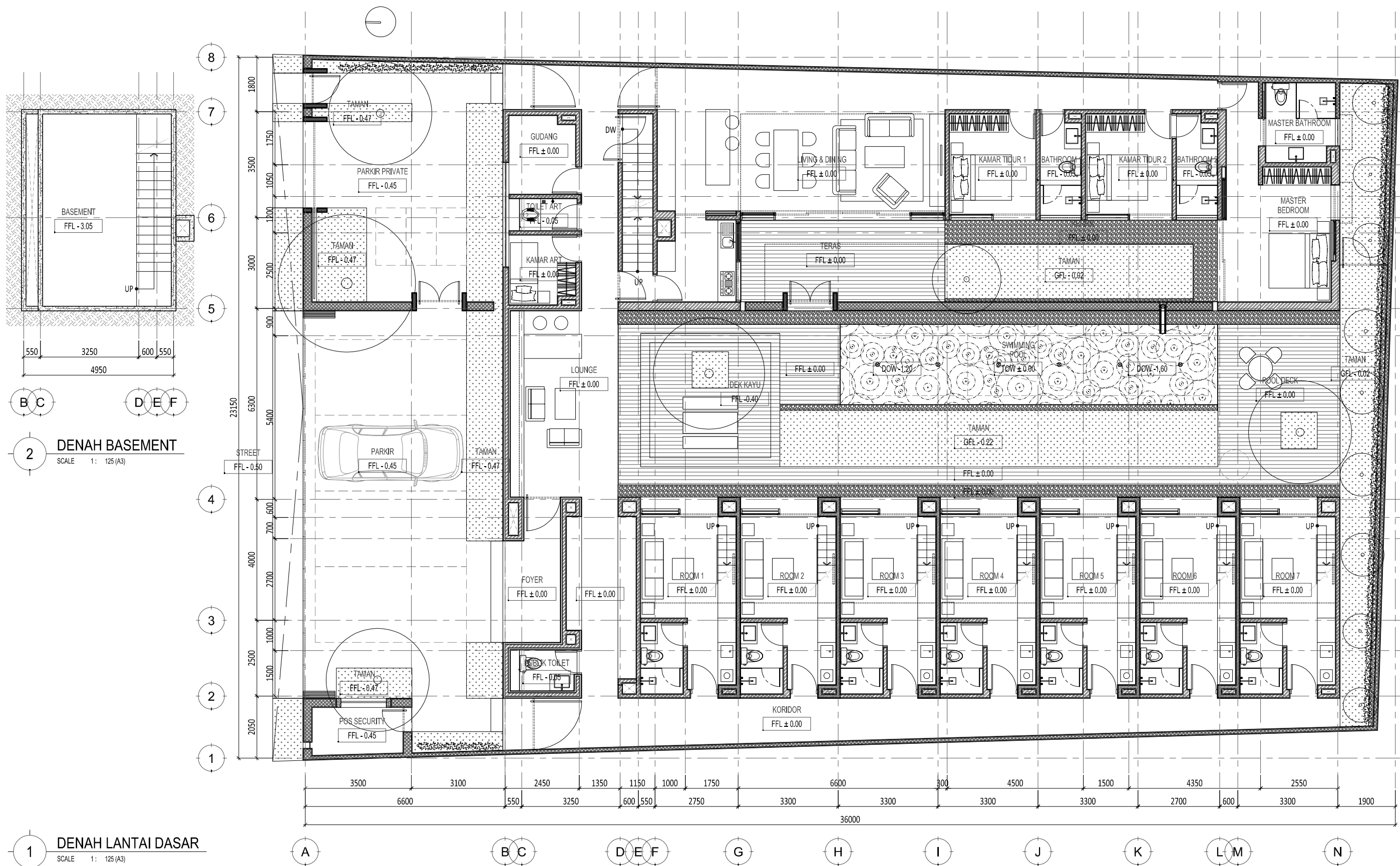
RUMAH MANTRIGAWEN KIDUL - JOGJA

LANTAI	DINDING	PLAFON	SANITARY
FF 01 : KERAMIK EX. ROMAN WARNA ABU-ABU 300X00 MM + PLINT 70 MM	WF-1 : ANDESIT ACAK RATA PAHAT FIN. COATING DOFF	CF 01 : GYPSUM BOARD 9 MM FIN. CAT PUTIH	CL-01 : CLOSET DUDUK - CW 896 J / SW 896 JP EX. TOTO
FF 02 : ANDESIT HONED 600X600 MM	WF-2 : TRAVERTINE ABU-ABU SILVER 600X1200 MM	CF 02 : EXPOSE CONCRETE	CL-02 : CLOSET JONGKOK
FF 03 : COBBLE STONE ANDESIT / BASALT 100X100X100 MM	WF-3 : CAT PUTIH INTERIOR		CL-03 : CLOSET DUDUK - 826 J / SW 826 JP
FF 04 : PARKET SOLID KAYU JATI 90X100X15 MM	WF-4 : CAT PUTIH EKSTERIOR		LV-01 : LAVATORY - LW 643 J EX. TOTO
FF 05 : DECK KAYU BENGKIRAI 90X180X20 MM	WF-5 : ANDESIT HONED 600X600 MM		LV-02 : LAVATORY - LW 639 CJ EX. TOTO
FF 06 : MOZAIK EX. KUDA LAUT MAS 50X50 MM	WF-6 : GRANIT GREY FLAMED FINISH COATING CLEAR DOFF		LV-03 : LAVATORY - LW 648 CJ1 EX. TOTO
GF 01 : RUMPUT JEPANG	WF-7 : HT NIRO GRANITE 600X600MM ABU-ABU		FD-01 : FLOOR DRAIN - TX 1 BN EX. TOTO
GF 02 : KORAL TABUR			FC-01 : FOU CET
RF 01 : LAMINATED GLASS 6+6 MM			HS-01 : HEAD SHOWER

E:\NR\_Studio\Project\Rumah Mantrigawen - Jogja\drawing\cad\arsitektur\CDIAR-00.03-001 - Informasi material.dwg

0166/NR

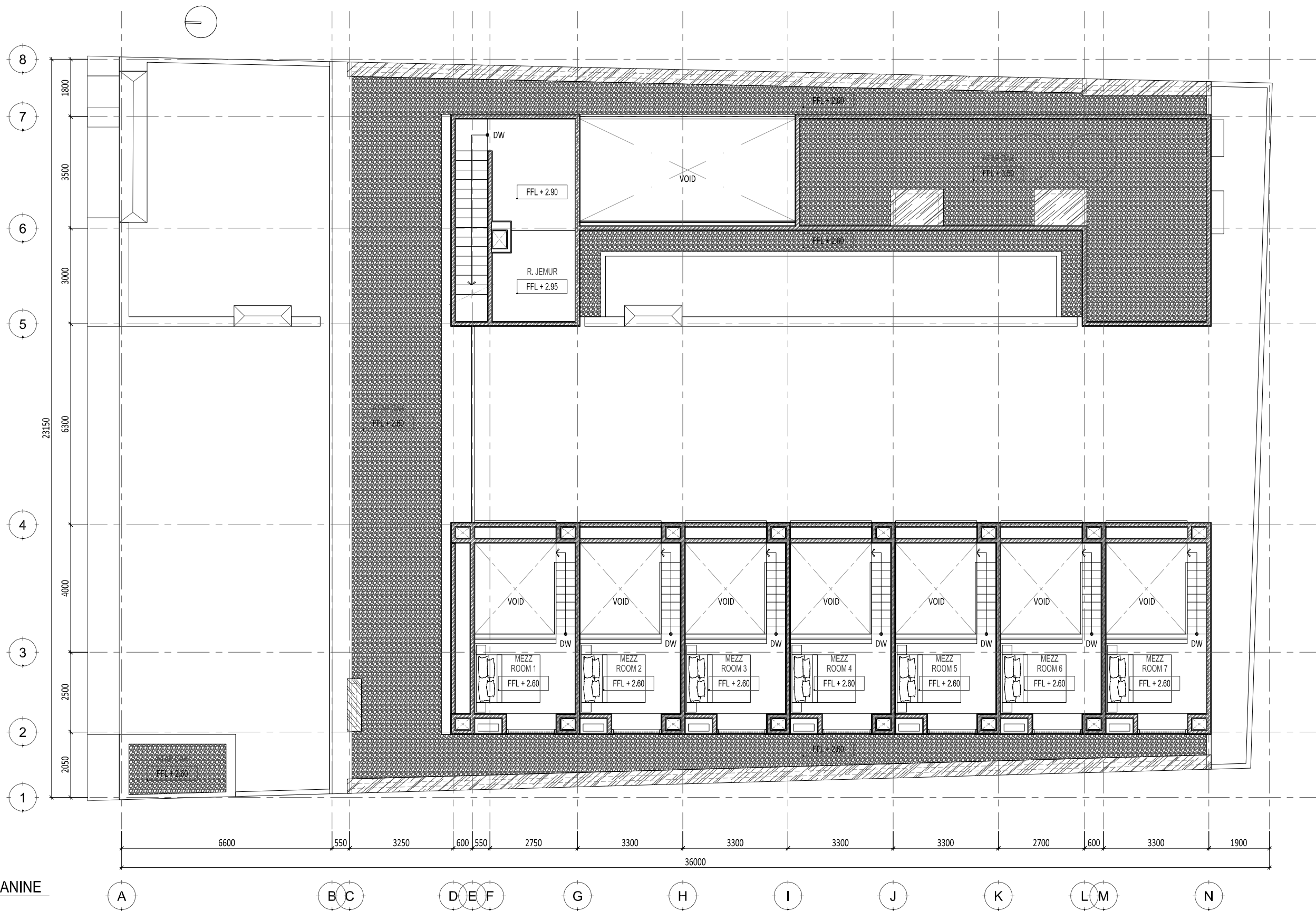
<b>Rumah Mantrigawen Kidul Jogja</b>	Keterangan	Pemberi Tugas Kel. Bp. Heri Puranto	Perencana Arsitektur studiomas architects	Konsultan QS	R E V I S I			Digambar Radl_NJR Sign	Diperiksa Yowl DP Sign	Disetujui Sony R Wibowo Sign	Nama Gambar INFORMASI MATERIAL	
					Perencana Struktur	Perencana ME	Kontraktor				NO 01. 02. 03. 04. 05. 06. 07.	URAIAN TANGGAL



**2 DENAH BASEMENT**  
SCALE 1: 125 (A3)

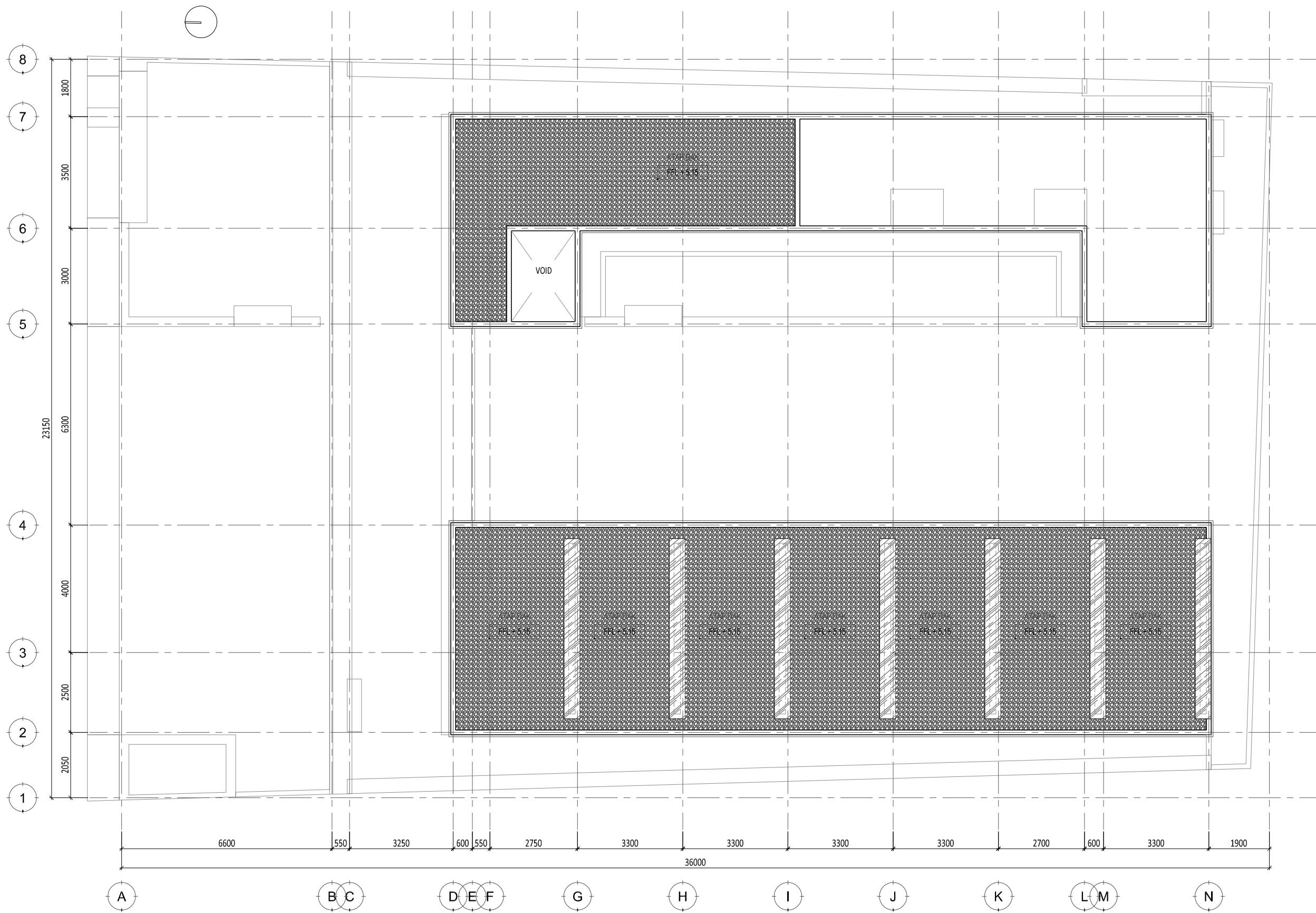
**1 DENAH LANTAI DASAR**  
SCALE 1: 125 (A3)

E:\NR_Studio\Project\Rumah Mantrigawen - Jogja\drawing\cad\arsitektur\CD\AR-01.01-001 - Denah.dwg Proyek: <b>Rumah Mantrigawen Kidul Jogja</b>		Keterangan:		Pemberi Tugas: <b>Kel. Bp. Heri Puranto</b>	Perencana Arsitektur: <b>studioteras architects</b>	Konsultan QS:	<b>R E V I S I</b>			Nama Gambar: <b>DENAH LANTAI DASAR</b>	0166/NR
NO	URAIAN	TANGGAL	Digambar	Diperiksa	Disetujui						
01.			Radl_NJR	Yowl DP	Sony R Wibowo						
02.			Sign	Sign	Sign						
03.											
04.			<small>HAK Cipta</small> <small>DILARANG MEMBUAT ATAU MEMPRODUKSI GAMBAR INI BAK DALAM BENTUK APAPUN KECAUALI DENGAN PERSETUJUAN TERTULIS DARI ARSITEK/ENGINEERS.</small>			Skala: 1:125	A3				
05.			<small>COPYRIGHT</small> <small>NO PART OF THIS DOCUMENT MAY BE REPRODUCED, TRANSMITTED, OR RECORDED IN ANY FORM, OTHERWISE WITHOUT PRIOR WRITTEN PERMISSION OF THE ARCHITECT/ENGINEERS.</small>			Nomor Gambar: <b>AR-01.01-001</b>	Status: <b>DESIGN DEVELOPMENT</b>				
06.								Tanggal: <b>19/11/2017</b>			
07.											
				Perencana Struktur:	Perencana ME:	Kontraktor:					



**1 DENAH LANTAI MEZZANINE**  
SCALE 1: 125 (A3)

E:\NR_Studio\Project\Rumah Mantrigawen - Jogja\drawing\cad\arsitektur\CD\AR-01-01-001 - Denah.dwg Proyek: <b>Rumah Mantrigawen Kidul Jogja</b>		Keterangan:		Pemberi Tugas: Kel. Bp. Heri Puranto	Perencana Arsitektur: studioteras architects	Konsultan QS:	Digambar: Radl_NJR Diperiksa: Yowl DP Ditetujui: Sony R Wibowo	Nama Gambar: DENAH LANTAI MEZZANINE	0166/NR
Keterangan:				Perencana Struktur:	Perencana ME:	Kontraktor:	NO 01. 02. 03. 04. 05. 06. 07.	HAK Cipta DILARANG MENIRU ATAU MEMPRODUKSI GAMBAR INI BAK DALAM BENTUK APAPUN KECAJAI DENGAN PERSETUJUAN TERTULIS DARI ARSITEK/ENGINEERS.  COPYRIGHT NO PART OF THIS DOCUMENT MAY BE REPRODUCED, TRANSMITTED, OR RECORDED IN ANY FORM, OF OTHERWISE WITHOUT PRIOR WRITTEN PERMISSION OF THE ARCHITECT/ENGINEERS.	Skala: 1:125 A3 Nomor Gambar: AR-01.01-002 Status: DESIGN DEVELOPMENT Tanggal: 19/11/2017



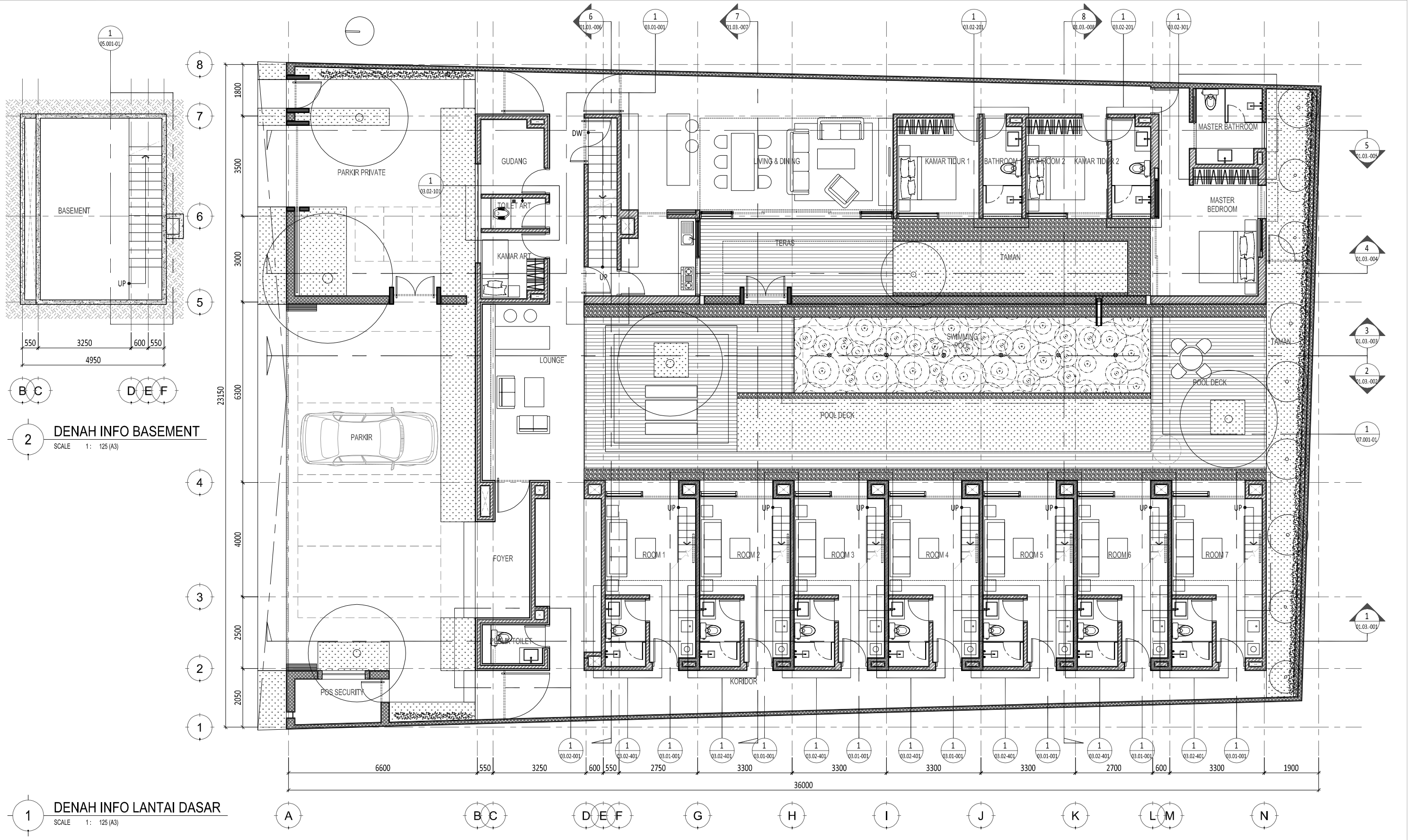
**1 DENAH ATAP**  
SCALE 1: 125 (A3)

E:\NR\_Studio\Project\Rumah Mantrigawen - Jogja\drawing\cad\arsitektur\CD\AR-01.01-001 - Denah.dwg

0166/NR

<b>Proyek</b>  <b>Rumah Mantrigawen Kidul Jogja</b>	<b>Keterangan</b>  	<b>Pemberi Tugas</b>  Kel. Bp. Heri Puranto	<b>Perencana Arsitektur</b>  studioteras architects	<b>Konsultan QS</b>  	<b>R E V I S I</b>			<b>Digambar</b> Radl_NJR	<b>Diperiksa</b> Yovl DP	<b>Disetujui</b> Sony R Wibowo	<b>Nama Gambar</b>  DENAH ATAP
		<b>Perencana Struktur</b>  	<b>Perencana ME</b>  	<b>Kontraktor</b>  	NO 01. 02. 03. 04. 05. 06. 07.	URAIAN 	TANGGAL 	Sign 	Sign 	Sign 	Skala : 1:125 A3 Nomor Gambar : AR-01.01-003 Status DESIGN DEVELOPMENT Tanggal 19/11/2017

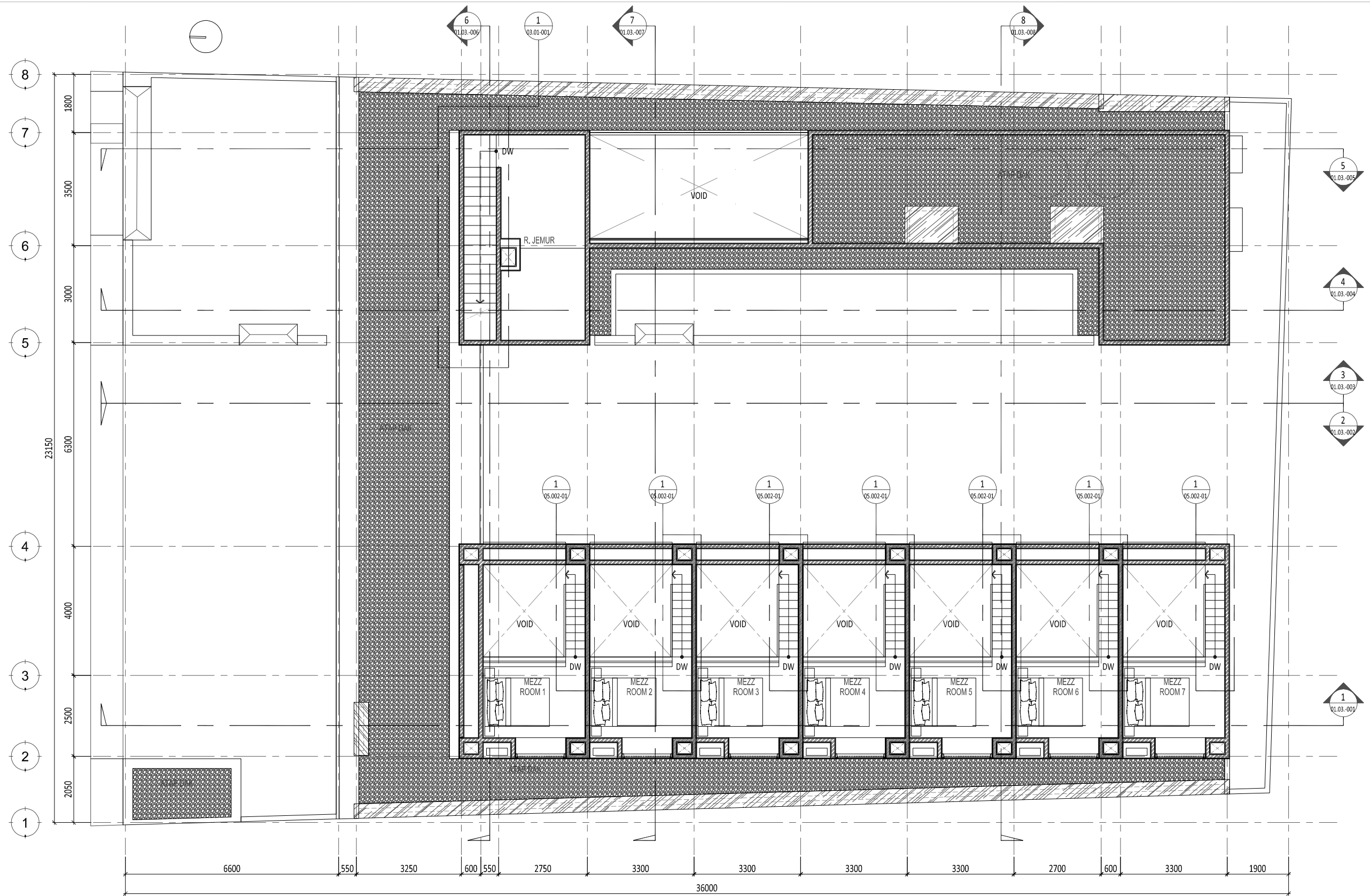
HAK Cipta  
 DILARANG MENIRU ATAU MEMPRODUKSI GAMBAR INI BAK  
 DALAM BENTUK APAPUN KEUALI DENGAN PERSETUJUAN  
 TERTULIS DARI ARSITEK/ENGINEERS.  
 COPYRIGHT  
 NO PART OF THIS DOCUMENT MAY BE REPRODUCED,  
 TRANSMITTED, OR RECORDED IN ANY FORM, OF OTHERWISE  
 WITHOUT PRIOR WRITTEN PERMISSION OF THE  
 ARCHITECT/ENGINEERS.



**2 DENAH INFO BASEMENT**  
SCALE 1: 125 (A3)

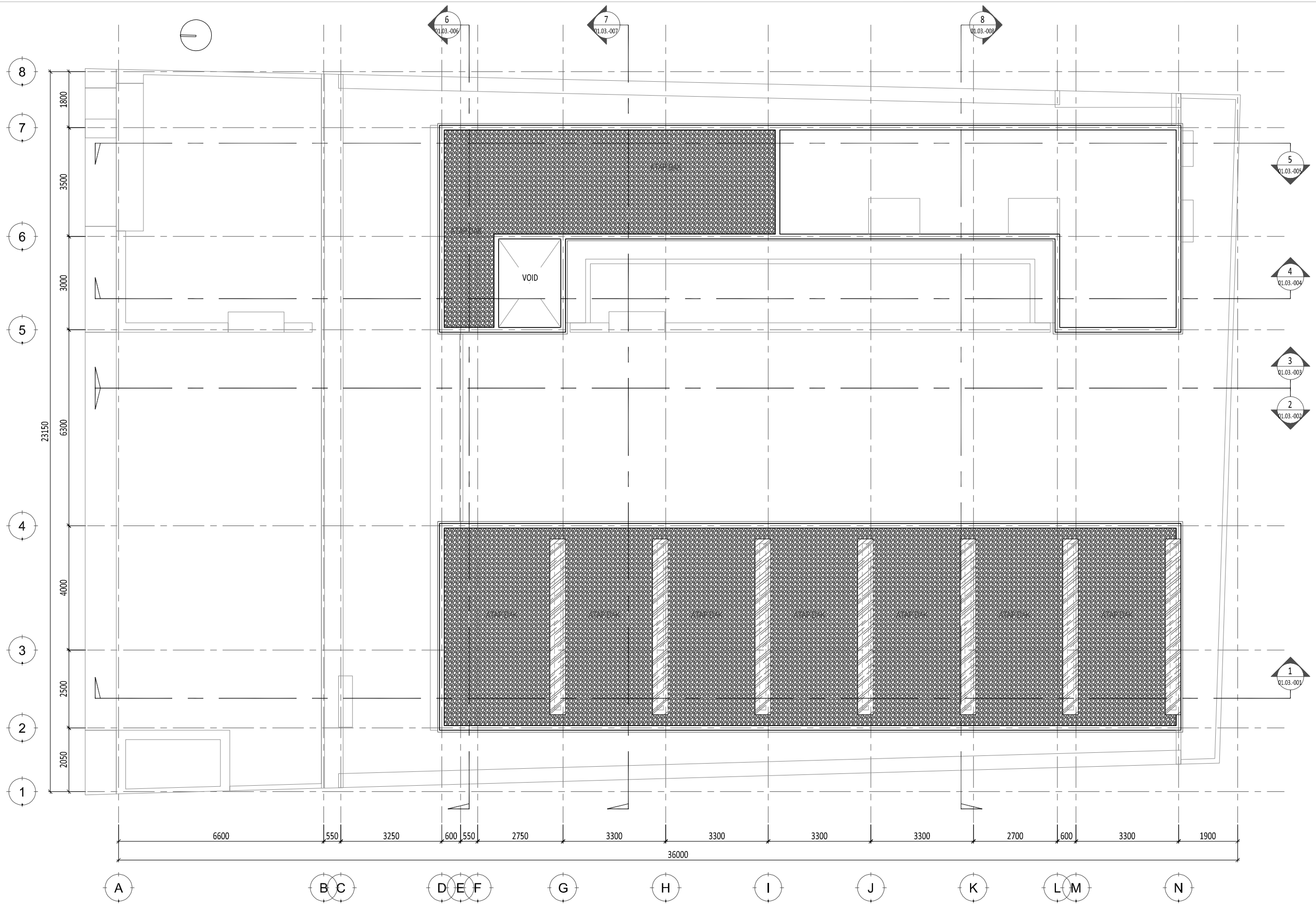
**1 DENAH INFO LANTAI DASAR**  
SCALE 1: 125 (A3)

E:\NR_Studio\Project\Rumah Mantrigawen - Jogja\drawing\cad\arsitektur\CDIAR-01.01-101 - Denah Info.dwg 0166/NR		Pemberi Tugas <b>Kel. Bp. Heri Puranto</b>		Perencana Arsitektur <b>studioteras architects</b>		Konsultan QS _____		R E V I S I			Nama Gambar <b>DENAH INFO LANTAI DASAR</b>		
Proyek <b>Rumah Mantrigawen Kidul Jogja</b>	Keterangan _____	Perencana Struktur _____		Perencana ME _____		Kontraktor _____		NO	URAIAN	TANGGAL	Digambar Radl_NJR Sign	Diperiksa Yovl DP Sign	Disetujui Sony R Wibowo Sign
		01.											
		02.											
		03.											
		04.											
		05.											
		06.											
07.													
HAK Cipta DIBARANG MEMBU ATAU MEMPRODUKSI GAMBAR INI BAK DALAM BENTUK APAPUN KECAJLI DENGAN PERSETUJUAN TERTULIS DARI ARSITEK/ENGINEERS.											Skala : 1: 125 A3	Status DESIGN DEVELOPMENT	
COPYRIGHT NO PART OF THIS DOCUMENT MAY BE REPRODUCED, TRANSMITTED, OR RECORDED IN ANY FORM, OF OTHERWISE WITHOUT PRIOR WRITTEN PERMISSION OF THE ARCHITECT/ENGINEERS.											Nomor Gambar : <b>AR-01.01-101</b>	Tanggal <b>19/11/2017</b>	



**1 DENAH INFO LANTAI MEZZANINE**  
SCALE 1: 125 (A3)

E:\NR_Studio\Project\Rumah Mantrigawen - Jogja\drawing\cad\arsitektur\CDIAR-01.01-101 - Denah Info.dwg Proyek: <b>Rumah Mantrigawen Kidul Jogja</b>		Pemberi Tugas: Kel. Bp. Heri Puranto Perencana Struktur:	Perencana Arsitektur: studiomas architects Perencana ME:	Konsultan QS:	Kontraktor:	R E V I S I <table border="1"> <thead> <tr> <th>NO</th> <th>URAIAN</th> <th>TANGGAL</th> </tr> </thead> <tbody> <tr><td>01.</td><td></td><td></td></tr> <tr><td>02.</td><td></td><td></td></tr> <tr><td>03.</td><td></td><td></td></tr> <tr><td>04.</td><td></td><td></td></tr> <tr><td>05.</td><td></td><td></td></tr> <tr><td>06.</td><td></td><td></td></tr> <tr><td>07.</td><td></td><td></td></tr> </tbody> </table>	NO	URAIAN	TANGGAL	01.			02.			03.			04.			05.			06.			07.			Digambar: Radl_NJR Diperiksa: Yowl DP Ditetapkan: Sony R Wibowo	Nama Gambar: <b>DENAH INFO LANTAI MEZZANINE</b> Skala: 1:125 Nomor Gambar: AR-01.01-102 Status: DESIGN DEVELOPMENT Tanggal: 19/11/2017	0166/NR A3
NO	URAIAN	TANGGAL																															
01.																																	
02.																																	
03.																																	
04.																																	
05.																																	
06.																																	
07.																																	



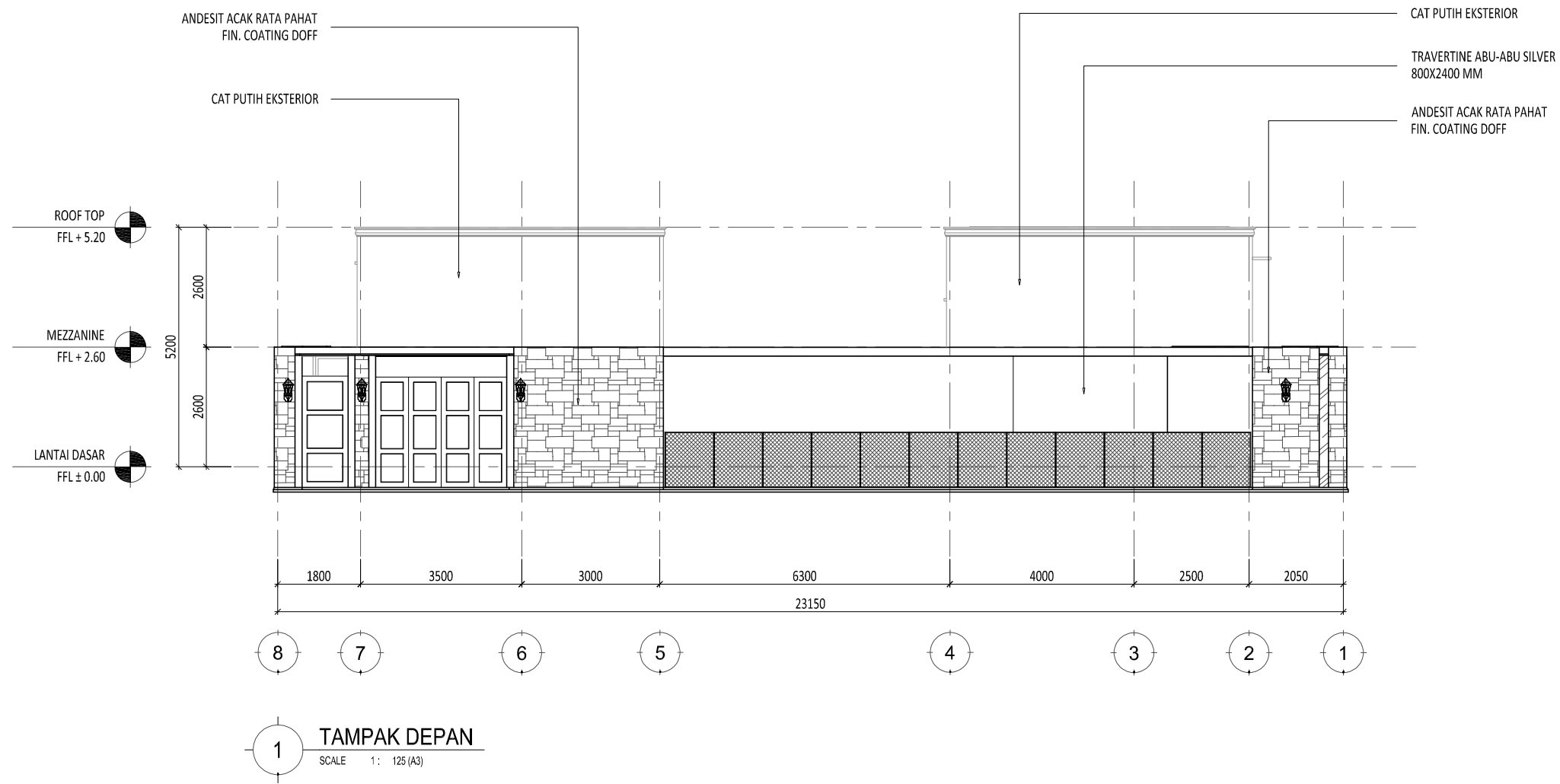
**1 DENAH INFO ATAP**  
SCALE 1: 125 (A3)

E:\NR\_Studio\Project\Rumah Mantrigawen - Jogja\drawing\cad\arsitektur\CDIAR-01.01-101 - Denah Info.dwg

0166/NR

<b>Proyek</b>  <b>Rumah Mantrigawen Kidul Jogja</b>	<b>Keterangan</b>  	<b>Pemberi Tugas</b>  Kel. Bp. Heri Puranto	<b>Perencana Arsitektur</b>  studioteras architects	<b>Konsultan QS</b>  	<b>R E V I S I</b>			<b>Digambar</b> Radl_NJR	<b>Diperiksa</b> Yovl DP	<b>Disetujui</b> Sony R Wibowo	<b>Nama Gambar</b>  DENAH INFO ATAP
		<b>Perencana Struktur</b>  	<b>Perencana ME</b>  	<b>Kontraktor</b>  	NO 01. 02. 03. 04. 05. 06. 07.	URAIAN       	TANGGAL       	Sign       	Sign       	Sign       	Skala : 1:125 A3 Nomor Gambar : AR-01.01-103 Status DESIGN DEVELOPMENT Tanggal 19/11/2017

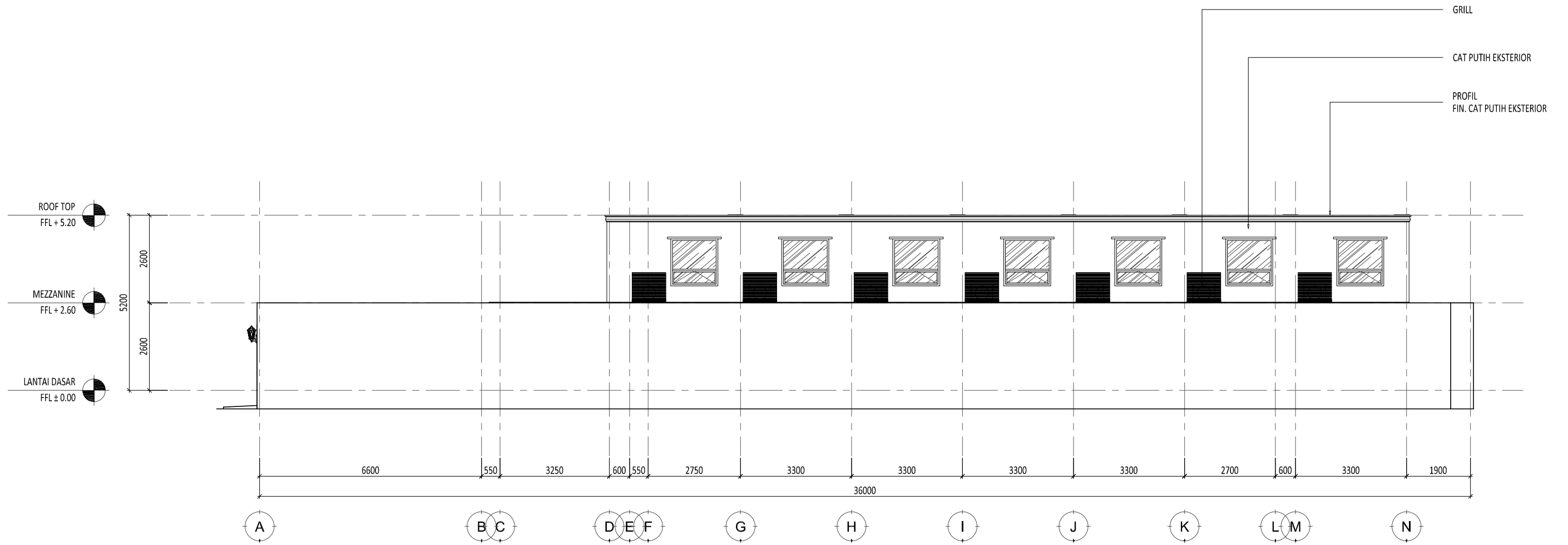
HAK Cipta  
 DILARANG MENIRU ATAU MEMPRODUKSI GAMBAR INI BAK  
 DALAM BENTUK APAPUN KECAUALI DENGAN PERSETUJUAN  
 TERTULIS DARI ARSITEK/ENGINEERS.  
 COPYRIGHT  
 NO PART OF THIS DOCUMENT MAY BE REPRODUCED,  
 TRANSMITTED, OR RECORDED IN ANY FORM, OF OTHERWISE  
 WITHOUT PRIOR WRITTEN PERMISSION OF THE  
 ARCHITECT/ENGINEERS.



E:\NR\_Studio\Project\Rumah Mantrigawen - Jogja\drawing\cad\arsitektur\CD\AR-01.02-001 - Tampak.dwg

0166/NR

Proyek	Keterangan	Pemberi Tugas	Perencana Arsitektur	Konsultan QS	R E V I S I			Digambar	Diperiksa	Disetujui	Nama Gambar	
					NO	URAIAN	TANGGAL					
Rumah Mantrigawen Kidul Jogja		Kel. Bp. Heri Puranto	studioteras architects		01.			Radl_NJR	Yovl DP	Sony R Wibowo	TAMPAK DEPAN	
					02.			Sign	Sign	Sign		
					03.							
					04.							
					05.							
					06.							
					07.							
		Perencana Struktur	Perencana ME	Kontraktor	<small>HAK Cipta</small> <small>DILARANG MENRU ATAU MEMPRODUKSI GAMBAR INI BAK DALAM BENTUK APAPUN KEUALI DENGAN PERSETUJUAN TERTULIS DARI ARSITEK/ENGINEERS.</small> <small>COPYRIGHT</small> <small>NO PART OF THIS DOCUMENT MAY BE REPRODUCED, TRANSMITTED, OR RECORDED IN ANY FORM, OF OTHERWISE WITHOUT PRIOR WRITTEN PERMISSION OF THE ARCHITECT/ENGINEERS.</small>			Skala: 1: 125	A3	Nomor Gambar : AR-01.02-001	Status DESIGN DEVELOPMENT	
										Tanggal 19/11/2017		

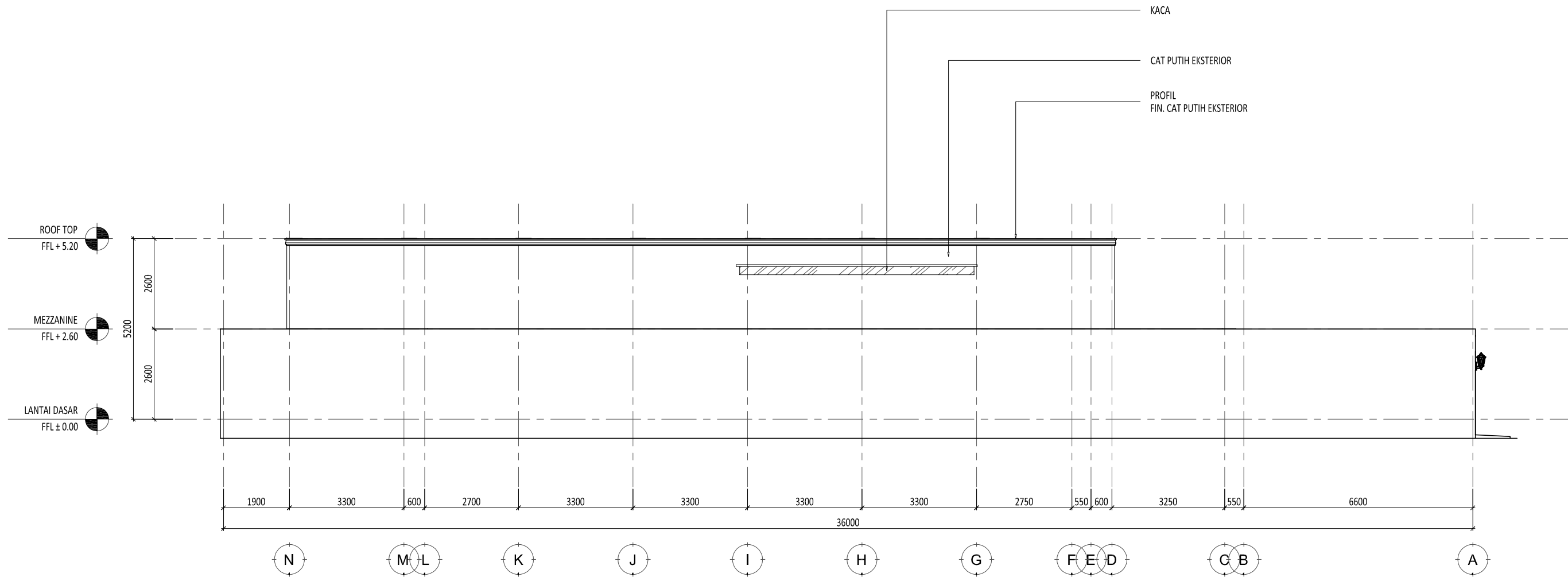


1 TAMPAK SAMPING KANAN  
SCALE 1: 125 (A3)

E:\NR\_Studio\Project\Rumah Mantrigawen - Jogja\drawing\cad\arsitektur\CD\AR-01.02-001 - Tampak.dwg

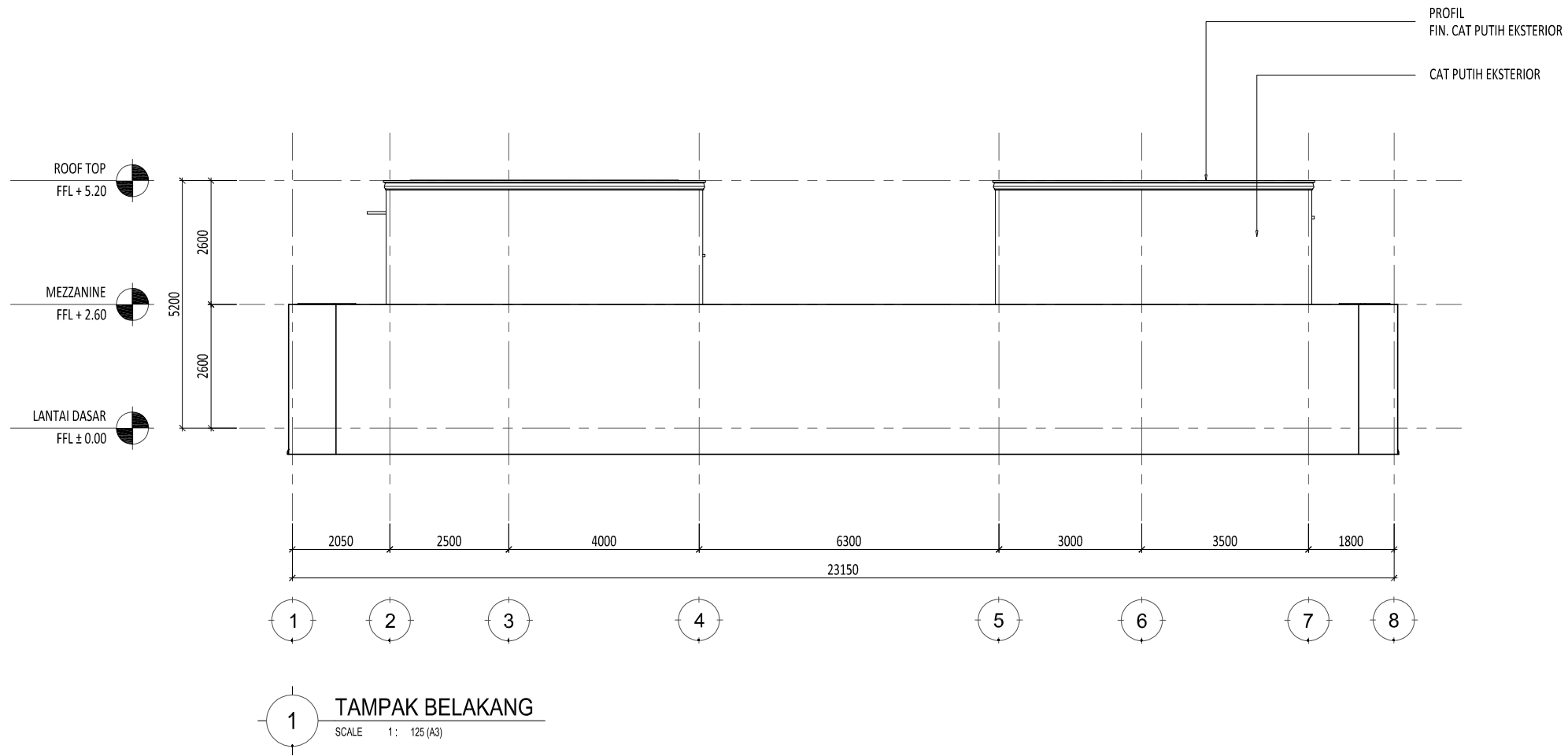
0166/NR

Proyek	Keterangan	Pemberi Tugas	Perencana Arsitektur	Konsultan QS	R E V I S I			Digambar	Diperiksa	Disetujui	Nama Gambar	
					NO	URAIAN	TANGGAL					
Rumah Mantrigawen Kidul Jogja		Kel. Bp. Heri Puranto	studioteras architects		01.			Radl_NJR Sign	Yovl DP Sign	Sony R Wibowo Sign	TAMPAK SAMPING KANAN	
					02.							
					03.							
					04.			<small>HAK CIPTA</small> DILARANG MENRU ATAU MEMPRODUKSI GAMBAR INI BAK DALAM BENTUK APAPUN KEUALI DENGAN PERSETUJUAN TERTULIS DARI ARSITEK/ENGINEERS.  <small>COPYRIGHT</small> NO PART OF THIS DOCUMENT MAY BE REPRODUCED, TRANSMITTED, OR RECORDED IN ANY FORM, OF OTHERWISE WITHOUT PRIOR WRITTEN PERMISSION OF THE ARCHITECT/ENGINEERS.	Skala: 1: 125	A3	Nomor Gambar : AR-01.02-002	Status DESIGN DEVELOPMENT
					05.							
					06.							
					07.							
		Perencana Struktur	Perencana ME	Kontraktor						Tanggal 19/11/2017		

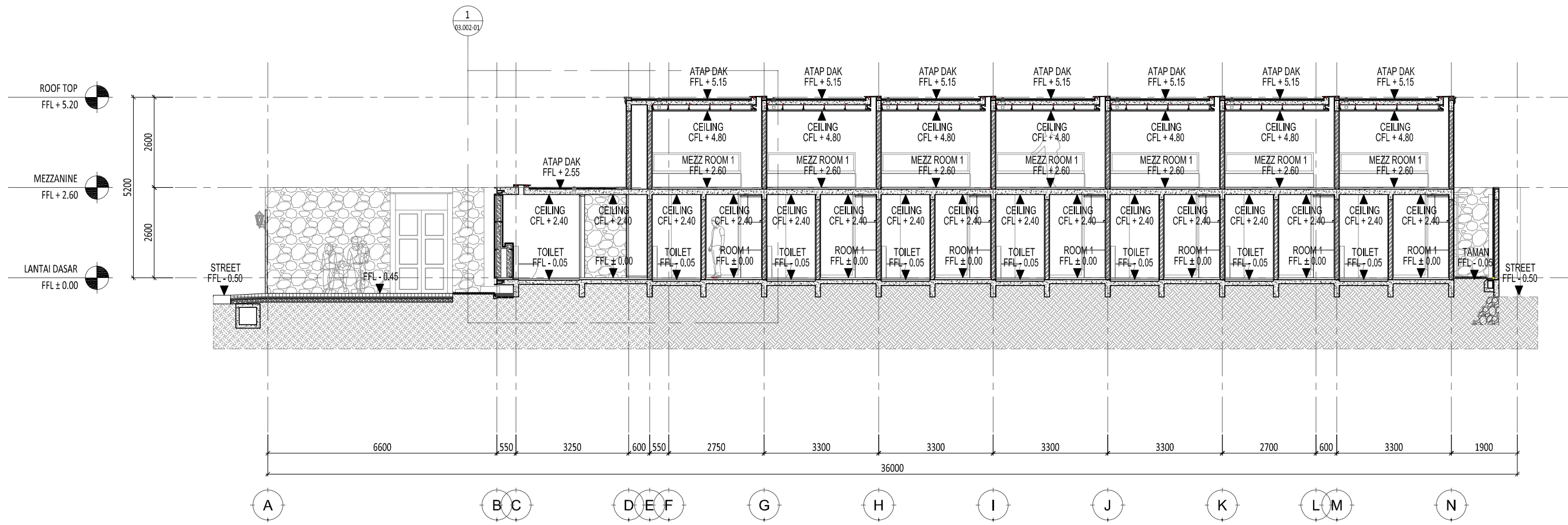


1 TAMPAK SAMPIG KIRI  
SCALE 1: 125 (A3)

E:\NR_Studio\Project\Rumah Mantrigawen - Jogja\drawing\cad\arsitektur\CD\AR-01.02-001 - Tampak.dwg		0166/NR										
<b>Rumah Mantrigawen Kidul Jogja</b>	Keterangan	Pemberi Tugas	Perencana Arsitektur	Konsultan QS	R E V I S I			Digambar	Diperiksa	Disetujui	Nama Gambar	
		Kel. Bp. Heri Puranto	studioteras architects		NO	URAIAN	TANGGAL	Radl_NJR	Yovl DP	Sony R Wibowo	TAMPAK SAMPIG KIRI	
		Perencana Struktur	Perencana ME	Kontraktor	01.			Sign	Sign	Sign		
					02.							
					03.							
					04.			<small>HAK CIPTA</small> <small>DILARANG MENRU ATAU MEMPRODUKSI GAMBAR INI BAK</small> <small>DALAM BENTUK APAPUN KEUALI DENGAN PERSETUJUAN</small> <small>TERTULIS DARI ARSITEK/ENGINEERS.</small>			Skala : 1: 125	A3
					05.			<small>COPYRIGHT</small> <small>NO PART OF THIS DOCUMENT MAY BE REPRODUCED,</small> <small>TRANSMITTED, OR RECORDED IN ANY FORM OF OTHERWISE</small> <small>WITHOUT PRIOR WRITTEN PERMISSION OF THE</small> <small>ARCHITECT/ENGINEERS.</small>			Nomor Gambar : AR-01.02-003	Status DESIGN DEVELOPMENT
					06.						Tanggal	
					07.						19/11/2017	



<b>Proyek</b>  <b>Rumah Mantrigawen Kidul Jogja</b>	<b>Keterangan</b>  	<b>Pemberi Tugas</b>  Kel. Bp. Heri Puranto	<b>Perencana Arsitektur</b>  studioteras architects	<b>Konsultan QS</b>  	<b>R E V I S I</b>			<b>Digambar</b> Radl_NJR	<b>Diperiksa</b> Yowl DP	<b>Disetujui</b> Sony R Wibowo	<b>Nama Gambar</b>  TAMPAK BELAKANG	
		<b>Perencana Struktur</b>  	<b>Perencana ME</b>  	<b>Kontraktor</b>  	NO 01. 02. 03. 04. 05. 06. 07.	URAIAN 	TANGGAL 	Sign Sign Sign	Sign Sign Sign	Sign Sign Sign		
					HAK Cipta DIWAJIBKAN MENYURU ATAU MEMPRODUKSI GAMBAR INI BAK DALAM BENTUK APAPUN KECAJAL DENGAN PERSETUJUAN TERTULIS DARI ARSITEK/ENGINEERS.			Skala : 1 : 125		A3	Nomor Gambar : AR-01.02-004	Status DESIGN DEVELOPMENT Tanggal 19/11/2017

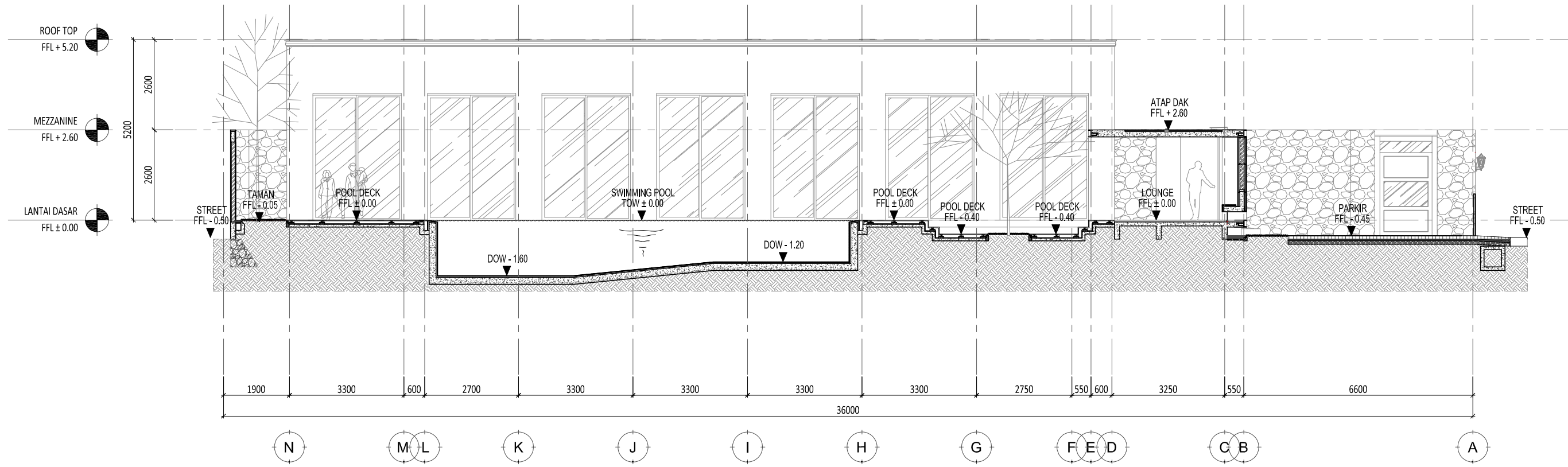


1 POTONGAN 1  
SCALE 1: 125 (A3)

E:\NR\_Studio\Project\Rumah Mantrigawen - Jogja\drawing\cad\arsitektur\CDIAR-01.03-001 - Potongan.dwg

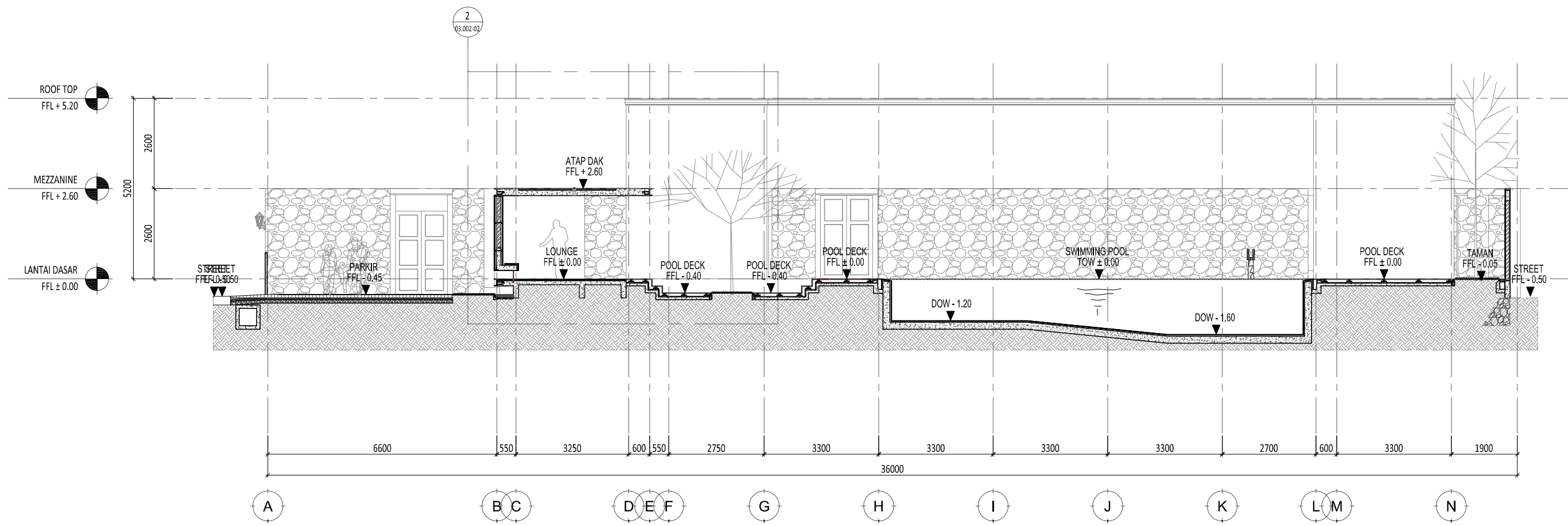
0166/NR

<b>Rumah Mantrigawen Kidul Jogja</b>	Keterangan	Pemberi Tugas Kel. Bp. Heri Puranto	Perencana Arsitektur studioteras architects	Konsultan QS	R E V I S I			Digambar Radl_NJR	Diperiksa Yowl DP	Ditetujui Sony R Wibowo	Nama Gambar POTONGAN 1	
					NO 01. 02. 03. 04. 05. 06. 07.	URAIAN       	TANGGAL       				Skala : 1:125	A3
		Perencana Struktur	Perencana ME	Kontraktor				HAK Cipta DILARANG MENIRU ATAU MEMPRODUKSI GAMBAR INI BAK DALAM BENTUK APAAPUN KEUALI DENGAN PERSETUJUAN TERTULIS DARI ARSITEK/ENGINEERS. COPYRIGHT NO PART OF THIS DOCUMENT MAY BE REPRODUCED, TRANSMITTED, OR RECORDED IN ANY FORM, OF OTHERWISE WITHOUT PRIOR WRITTEN PERMISSION OF THE ARCHITECT/ENGINEERS.		Nomor Gambar : AR-01.03-001		Status DESIGN DEVELOPMENT Tanggal 19/11/2017



1 POTONGAN 2  
SCALE 1: 125 (A3)

E:\NR_Studio\Project\Rumah Mantrigawen - Jogja\drawing\cad\arsitektur\CDIAR-01.03-001 - Potongan.dwg											0166/NR	
Proyek	Keterangan	Pemberi Tugas	Perencana Arsitektur	Konsultan QS	R E V I S I			Digambar	Diperiksa	Disetujui	Nama Gambar	
		Kel. Bp. Heri Puranto	studioteras architects		NO	URAIAN	TANGGAL	Radl_NJR	Yovl DP	Sony R Wibowo	POTONGAN 2	
Rumah Mantrigawen Kidul Jogja		Perencana Struktur	Perencana ME	Kontraktor	01.			Sign	Sign	Sign	Skala: 1:125 A3	
					02.						Nomor Gambar: AR-01.03-002	
					03.						Status: DESIGN DEVELOPMENT	
					04.			<small>HAK Cipta</small> <small>DILARANG MENRU ATAU MEMPRODUKSI GAMBAR INI BAK DALAM BENTUK APAPUN KEUALI DENGAN PERSETUJUAN TERTULIS DARI ARSITEK/ENGINEERS.</small> <small>COPYRIGHT</small> <small>NO PART OF THIS DOCUMENT MAY BE REPRODUCED, TRANSMITTED, OR RECORDED IN ANY FORM OF OTHERWISE WITHOUT PRIOR WRITTEN PERMISSION OF THE ARCHITECT/ENGINEERS.</small>			Tanggal: 19/11/2017	
					05.							
					06.							
					07.							

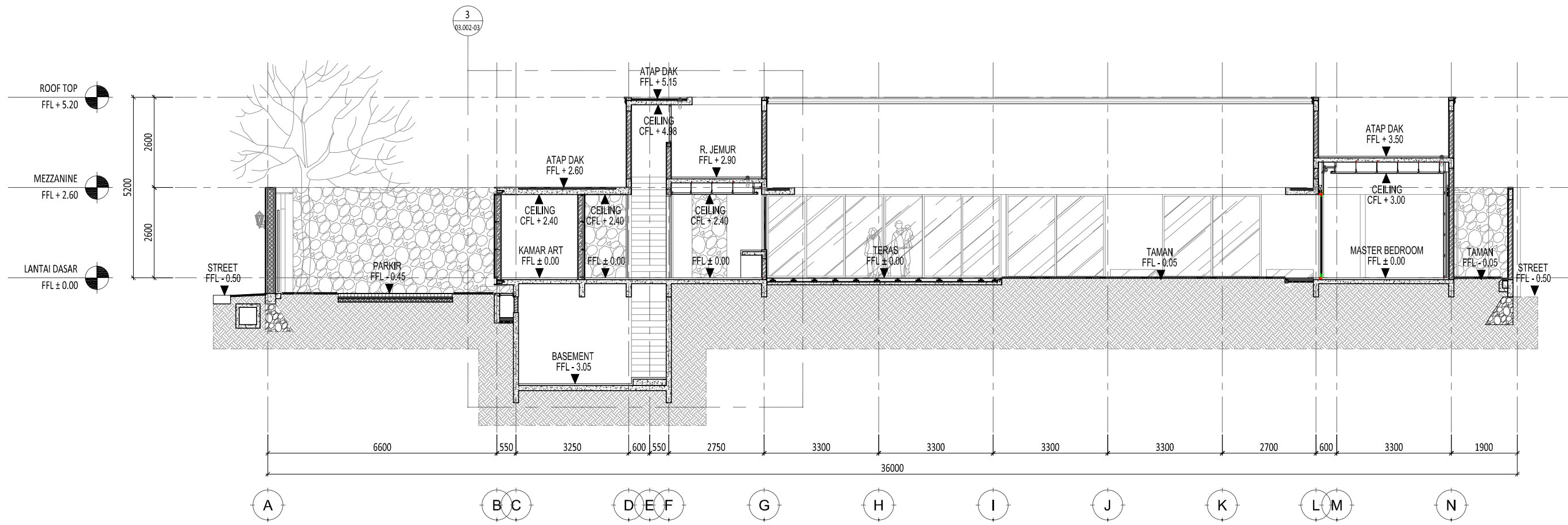


1 POTONGAN 3  
SCALE 1: 125 (A3)

E:\NR\_Studio\Project\Rumah Mantrigawen - Jogja\drawing\cad\arsitektur\CDIAR-01.03-001 - Potongan.dwg

0166/NR

<b>Rumah Mantrigawen Kidul Jogja</b>	Keterangan	Pemberi Tugas <b>Kel. Bp. Heri Puranto</b>	Perencana Arsitektur <b>studioteras architects</b>	Konsultan QS	R E V I S I			Digambar Radl_NJR	Diperiksa Yovl DP	Disetujui Sony R Wibowo	Nama Gambar <b>POTONGAN 3</b>	
					NO 01. 02. 03. 04. 05. 06. 07.	URAIAN	TANGGAL				Skala : 1:125	A3
		Perencana Struktur	Perencana ME	Kontraktor	HAK CIPTA DILARANG MENRU ATAU MEMPRODUKSI GAMBAR INI BAK DALAM BENTUK APAPUN KEUALI DENGAN PERSETUJUAN TERTULIS DARI ARSITEK/ENGINEERS.			Nomor Gambar : <b>AR-01.03-003</b>		Status DESIGN DEVELOPMENT Tanggal 19/11/2017		

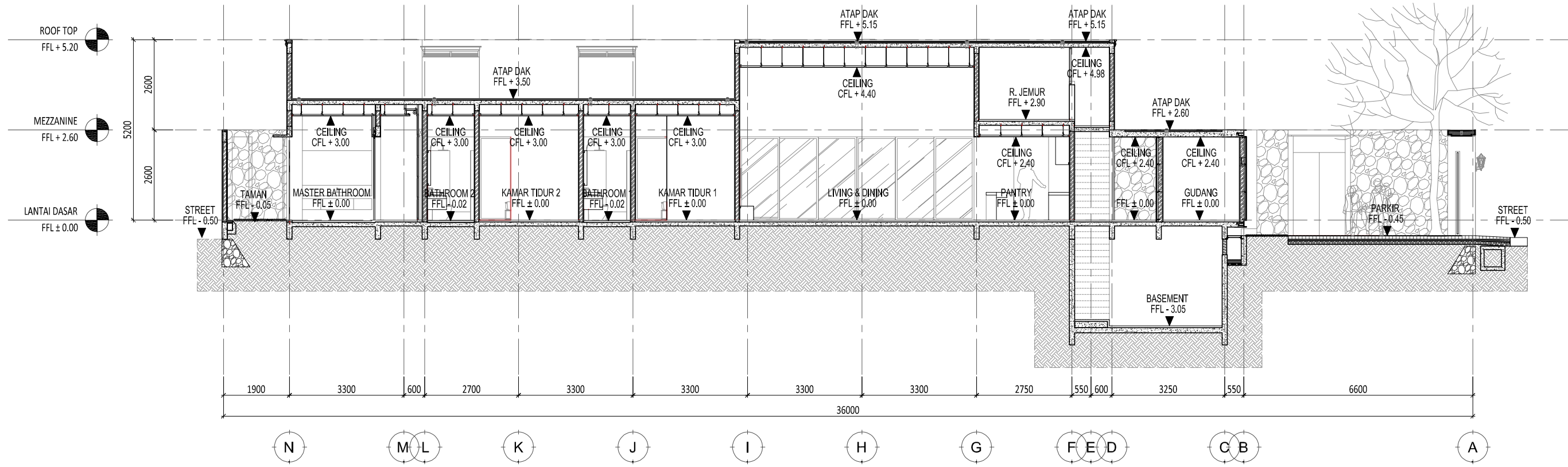


1 POTONGAN 4  
SCALE 1: 125 (A3)

E:\NR\_Studio\Project\Rumah Mantrigawen - Jogja\drawing\cad\arsitektur\CDIAR-01.03-001 - Potongan.dwg

0166/NR

<b>Rumah Mantrigawen Kidul Jogja</b>	Keterangan	Pemberi Tugas  Kel. Bp. Heri Puranto	Perencana Arsitektur  studioteras architects	Konsultan QS	R E V I S I			Digambar Radl_NJR	Diperiksa Yowl DP	Ditetujui Sony R Wibowo	Nama Gambar  POTONGAN 4		
					NO	URAIAN	TANGGAL				HAK CIPTA DILARANG MENRU ATAU MEMPRODUKSI GAMBAR INI BAK DALAM BENTUK APAPUN KEUALI DENGAN PERSETUJUAN TERTULIS DARI ARSITEK/ENGINEERS.  COPYRIGHT NO PART OF THIS DOCUMENT MAY BE REPRODUCED, TRANSMITTED, OR RECORDED IN ANY FORM OF OTHERWISE WITHOUT PRIOR WRITTEN PERMISSION OF THE ARCHITECT/ENGINEERS.	Skala : 1:125	A3
					01.								
					02.								
					03.								
					04.								
					05.								
06.													
07.													
Perencana Struktur		Perencana ME	Kontraktor	Nomor Gambar :  AR-01.03-004		Status DESIGN DEVELOPMENT  Tanggal 19/11/2017							

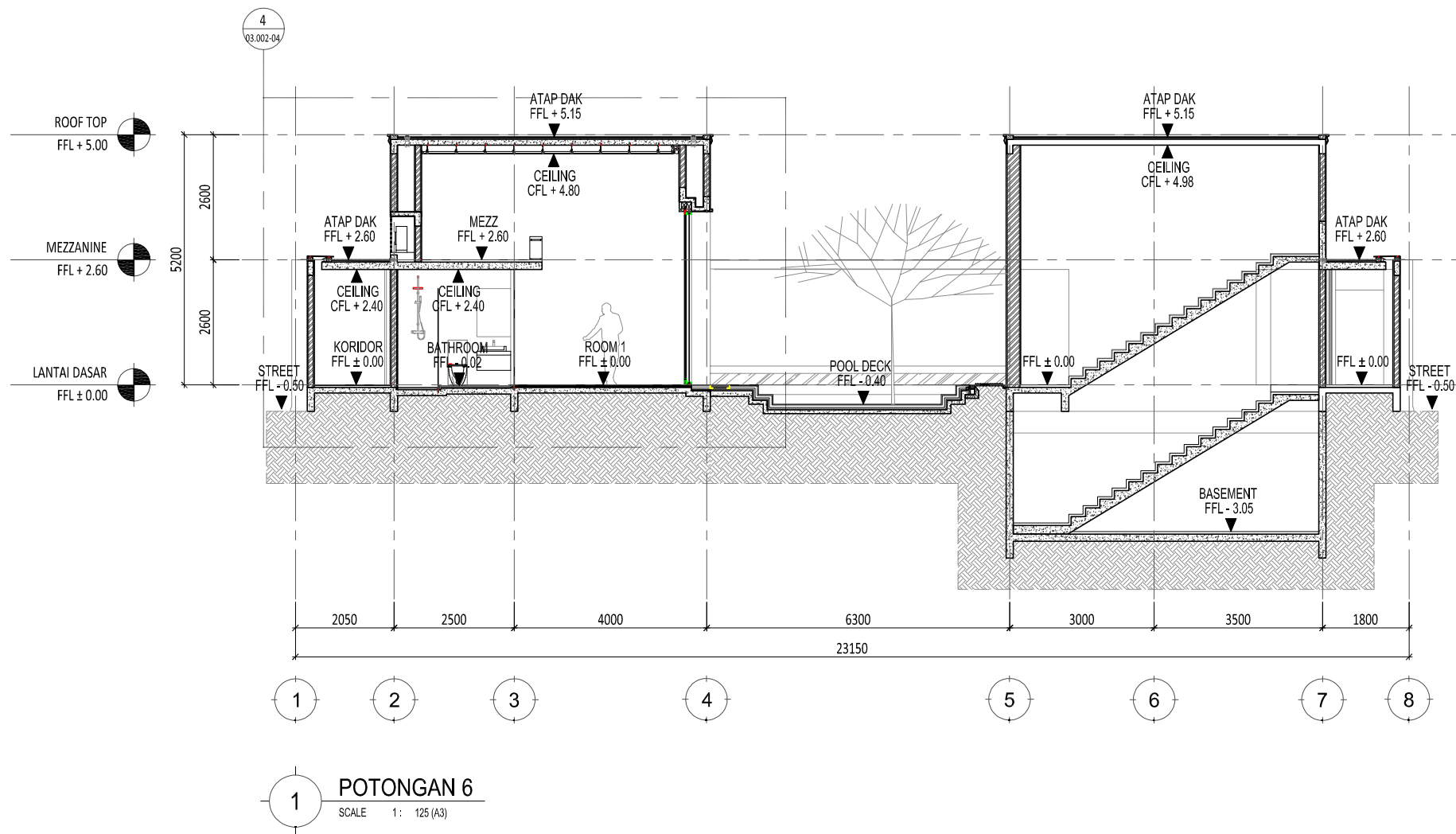


1 POTONGAN 5  
SCALE 1: 125 (A3)

E:\NR\_Studio\Project\Rumah Mantrigawen - Jogja\drawing\cad\arsitektur\CDIAR-01.03-001 - Potongan.dwg

0166/NR

<b>Rumah Mantrigawen Kidul Jogja</b>	Keterangan	Pemberi Tugas Kel. Bp. Heri Puranto	Perencana Arsitektur studioteras architects	Konsultan QS	R E V I S I			Digambar Radl_NJR	Diperiksa Yovl DP	Ditetujui Sony R Wibowo	Nama Gambar POTONGAN 5	
					NO 01. 02. 03. 04. 05. 06. 07.	URAIAN       	TANGGAL       				Skala : 1:125	A3
		Perencana Struktur	Perencana ME	Kontraktor	HAK Cipta DILARANG MENRU ATAU MEMPRODUKSI GAMBAR INI BAK DALAM BENTUK APAPUN KECAJAI DENGAN PERSETUJUAN TERTULIS DARI ARSITEK/ENGINEERS. COPYRIGHT NO PART OF THIS DOCUMENT MAY BE REPRODUCED, TRANSMITTED, OR RECORDED IN ANY FORM OF OTHERWISE WITHOUT PRIOR WRITTEN PERMISSION OF THE ARCHITECT/ENGINEERS.			Nomor Gambar : AR-01.03-005		Status DESIGN DEVELOPMENT Tanggal 19/11/2017		

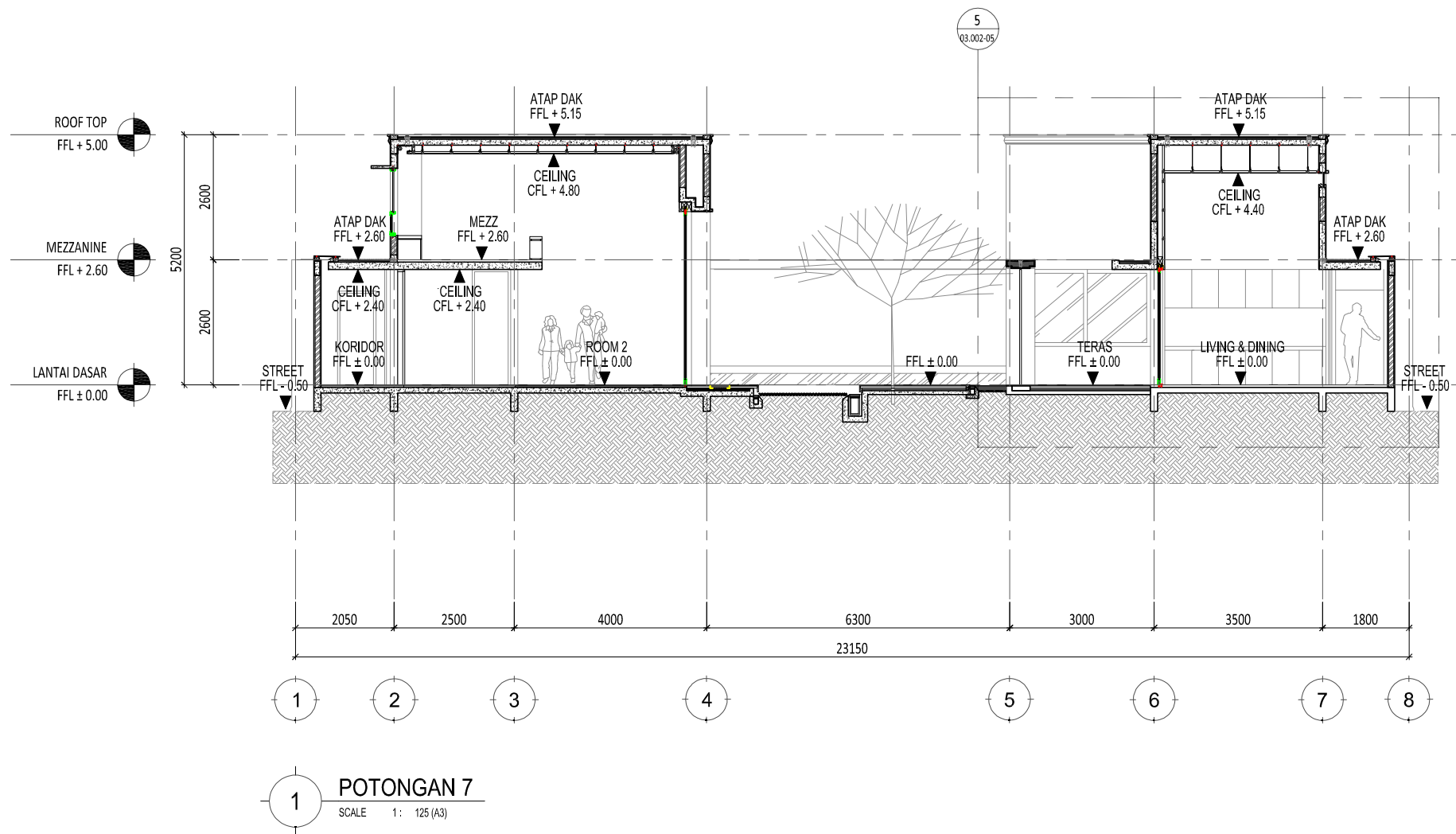


1 POTONGAN 6  
SCALE 1: 125 (A3)

E:\NR\_Studio\Project\Rumah Mantrigawen - Jogja\drawing\cad\arsitektur\CDAR-01.03-001 - Potongan.dwg

0166/NR

Proyek	Keterangan	Pemberi Tugas	Perencana Arsitektur	Konsultan QS	R E V I S I			Digambar	Diperiksa	Disetujui	Nama Gambar
					NO	URAIAN	TANGGAL				
Rumah Mantrigawen Kidul Jogja		Kel. Bp. Heri Puranto	studioteras architects		01.			Radl_NJR	Yowl DP	Sony R Wibowo	POTONGAN 1
					02.						
					03.						
					04.						
					05.						
					06.						
					07.						
		Perencana Struktur	Perencana ME	Kontraktor	<small>HAK Cipta</small> <small>DILARANG MENRU ATAU MEMPRODUKSI GAMBAR INI BAK</small> <small>DALAM BENTUK APAPUN KEUALI DENGAN PERSETUJIAN</small> <small>TERTULIS DARI ARSITEK/ENGINEERS.</small>  <small>COPYRIGHT</small> <small>NO PART OF THIS DOCUMENT MAY BE REPRODUCED,</small> <small>TRANSMITTED, OR RECORDED IN ANY FORM OF OTHERWISE</small> <small>WITHOUT PRIOR WRITTEN PERMISSION OF THE</small> <small>ARCHITECT/ENGINEERS.</small>			Skala : 1:125	A3	Nomor Gambar : AR-01.03-006	Status DESIGN DEVELOPMENT Tanggal 19/11/2017

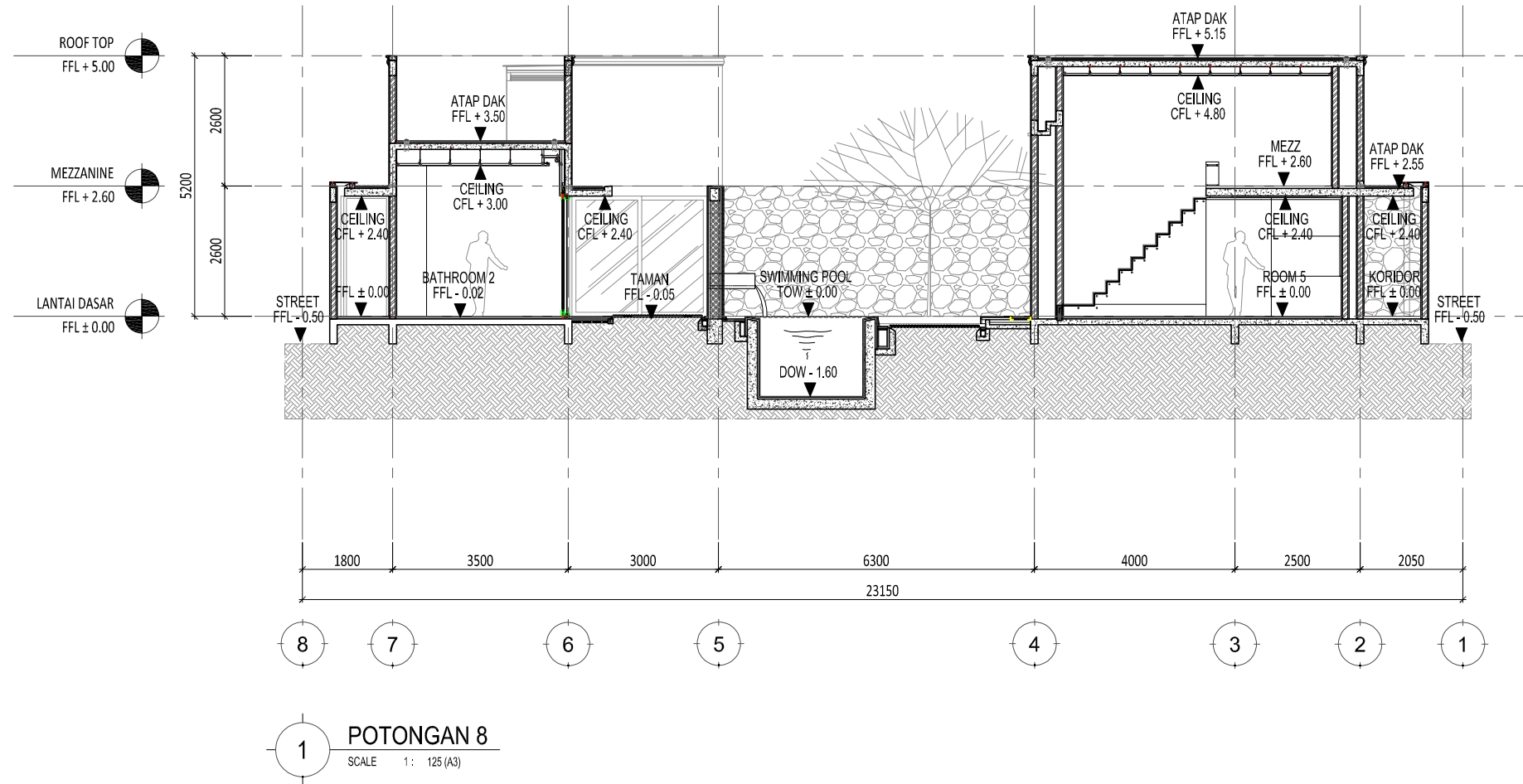


1 POTONGAN 7  
SCALE 1: 125 (A3)

E:\NR\_Studio\Project\Rumah Mantrigawen - Jogja\drawing\cad\arsitektur\CDAR-01.03-001 - Potongan.dwg

0166/NR

Proyek	Keterangan	Pemberi Tugas	Perencana Arsitektur	Konsultan QS	R E V I S I			Digambar	Diperiksa	Disetujui	Nama Gambar	
					NO	URAIAN	TANGGAL					
Rumah Mantrigawen Kidul Jogja		Kel. Bp. Heri Puranto	studioteras architects		01.			Radl_NJR	Yowl DP	Sony R Wibowo	POTONGAN 7	
					02.							
					03.							
					04.							
					05.							
					06.							
					07.							
		Perencana Struktur	Perencana ME	Kontraktor	<small>HAK CIPTA</small> <small>DILARANG MENRU ATAU MEMPRODUKSI GAMBAR INI BAK DALAM BENTUK APAAPUN KEUALI DENGAN PERSETUJUAN TERTULIS DARI ARSITEK/ENGINEERS.</small> <small>COPYRIGHT</small> <small>NO PART OF THIS DOCUMENT MAY BE REPRODUCED, TRANSMITTED, OR RECORDED IN ANY FORM OF OTHERWISE WITHOUT PRIOR WRITTEN PERMISSION OF THE ARCHITECT/ENGINEERS.</small>			Skala: 1: 125	A3	Nomor Gambar: AR-01.03-007	Status: DESIGN DEVELOPMENT	Tanggal: 19/11/2017

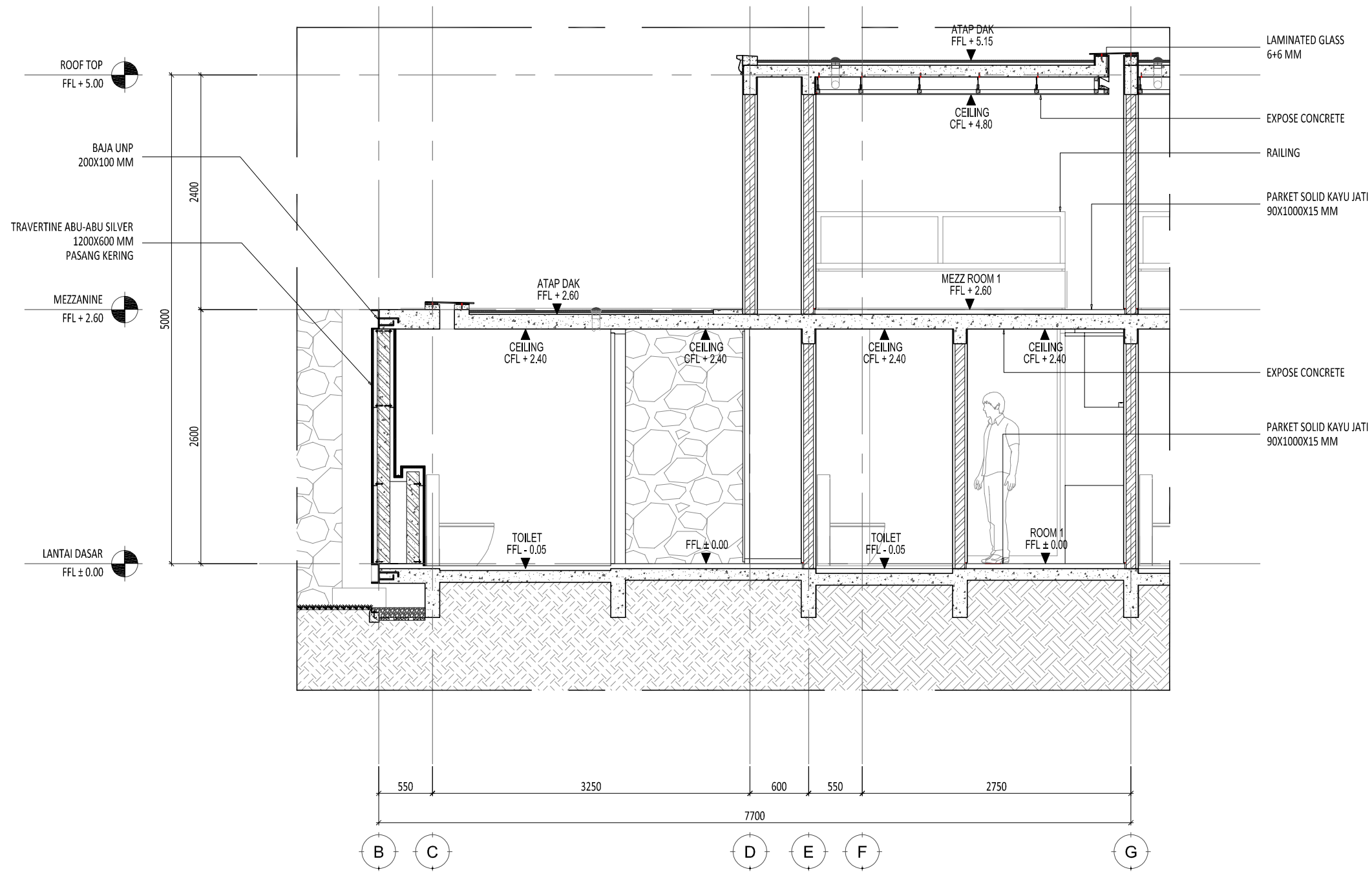


1 POTONGAN 8  
SCALE 1: 125 (A3)

E:\NR\_Studio\Project\Rumah Mantrigawen - Jogja\drawing\cad\arsitektur\CDAR-01.03-001 - Potongan.dwg

0166/NR

<b>Proyek</b>  <b>Rumah Mantrigawen Kidul Jogja</b>	<b>Keterangan</b>	<b>Pemberi Tugas</b>  Kel. Bp. Heri Puranto	<b>Perencana Arsitektur</b>  studioteras architects	<b>Konsultan QS</b>	<b>R E V I S I</b>			<b>Digambar</b> Radl_NJR	<b>Diperiksa</b> Yovl DP	<b>Disetujui</b> Sony R Wibowo	<b>Nama Gambar</b>  POTONGAN 1
		<b>Perencana Struktur</b>	<b>Perencana ME</b>	<b>Kontraktor</b>	NO 01. 02. 03. 04. 05. 06. 07.	URAIAN       <small>HAK Cipta DILARANG MENRU ATAU MEMPRODUKSI GAMBAR INI BAK DALAM BENTUK APAPUN KEUALI DENGAN PERSETUJUAN TERTULIS DARI ARSITEK/ENGINEERS.</small>	TANGGAL       <small>COPYRIGHT NO PART OF THIS DOCUMENT MAY BE REPRODUCED, TRANSMITTED, OR RECORDED IN ANY FORM OF OTHERWISE WITHOUT PRIOR WRITTEN PERMISSION OF THE ARCHITECT/ENGINEERS.</small>	Sign Sign Sign	Sign Sign Sign	Skala : 1: 125 A3  Nomor Gambar : AR-01.03-008  Status DESIGN DEVELOPMENT  Tanggal 19/11/2017	

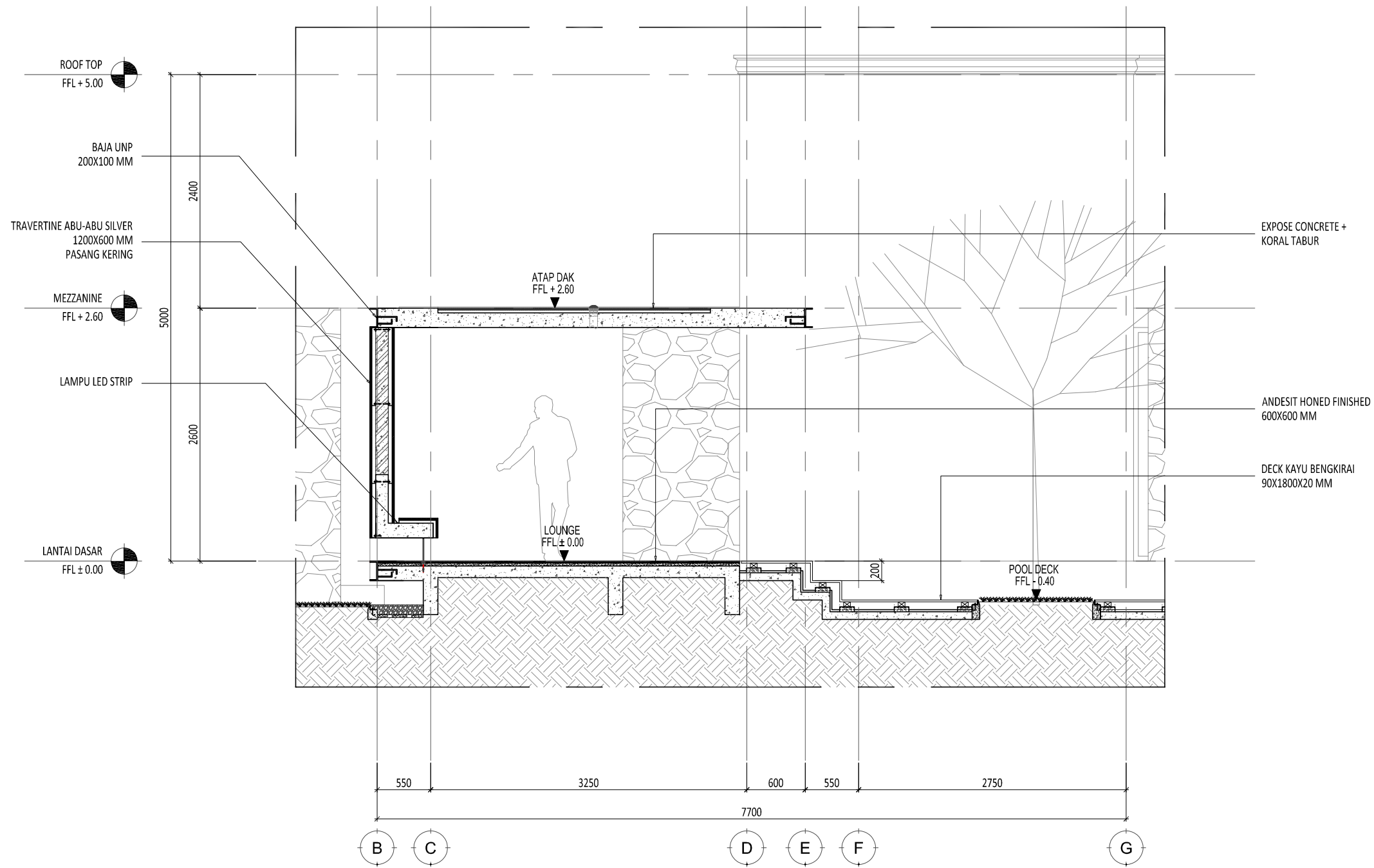


1 POTONGAN PARSIAL 1  
SCALE 1 : 50 (A3)

E:\NR\_Studio\Project\Rumah Mantrigawen - Jogja\drawing\cad\arsitektur\CDIAR-01.03-101 - Potongan Parsial.dwg

0166/NR

Proyek	Keterangan	Pemberi Tugas	Perencana Arsitektur	Konsultan QS	REVISI			Digambar	Diperiksa	Disetujui	Nama Gambar		
					NO	URAIAN	TANGGAL						
Rumah Mantrigawen Kidul Jogja		Kel. Bp. Heri Puranto	studioteras architects		01.			Radl_NJR	Yovl DP	Sony R Wibowo	POTONGAN PARSIAL 1		
					02.			Sign	Sign	Sign			
					03.								
					04.			HAK Cipta				Skala : 1 : 50	A3
					05.			DIBARANG MENRU ATAU MEMPRODUKSI GAMBAR INI BAK DALAM BENTUK APAPUN KEUALI DENGAN PERSETUJUAN TERTULIS DARI ARSITEK/ENGINEERS.					
					06.			COPYRIGHT					
					07.			NO PART OF THIS DOCUMENT MAY BE REPRODUCED, TRANSMITTED, OR RECORDED IN ANY FORM OF OTHERWISE WITHOUT PRIOR WRITTEN PERMISSION OF THE ARCHITECT/ENGINEERS.					
		Perencana Struktur	Perencana ME	Kontraktor	Nomor Gambar : AR-01.03-101		Status DESIGN DEVELOPMENT						
						Tanggal 19/11/2017							

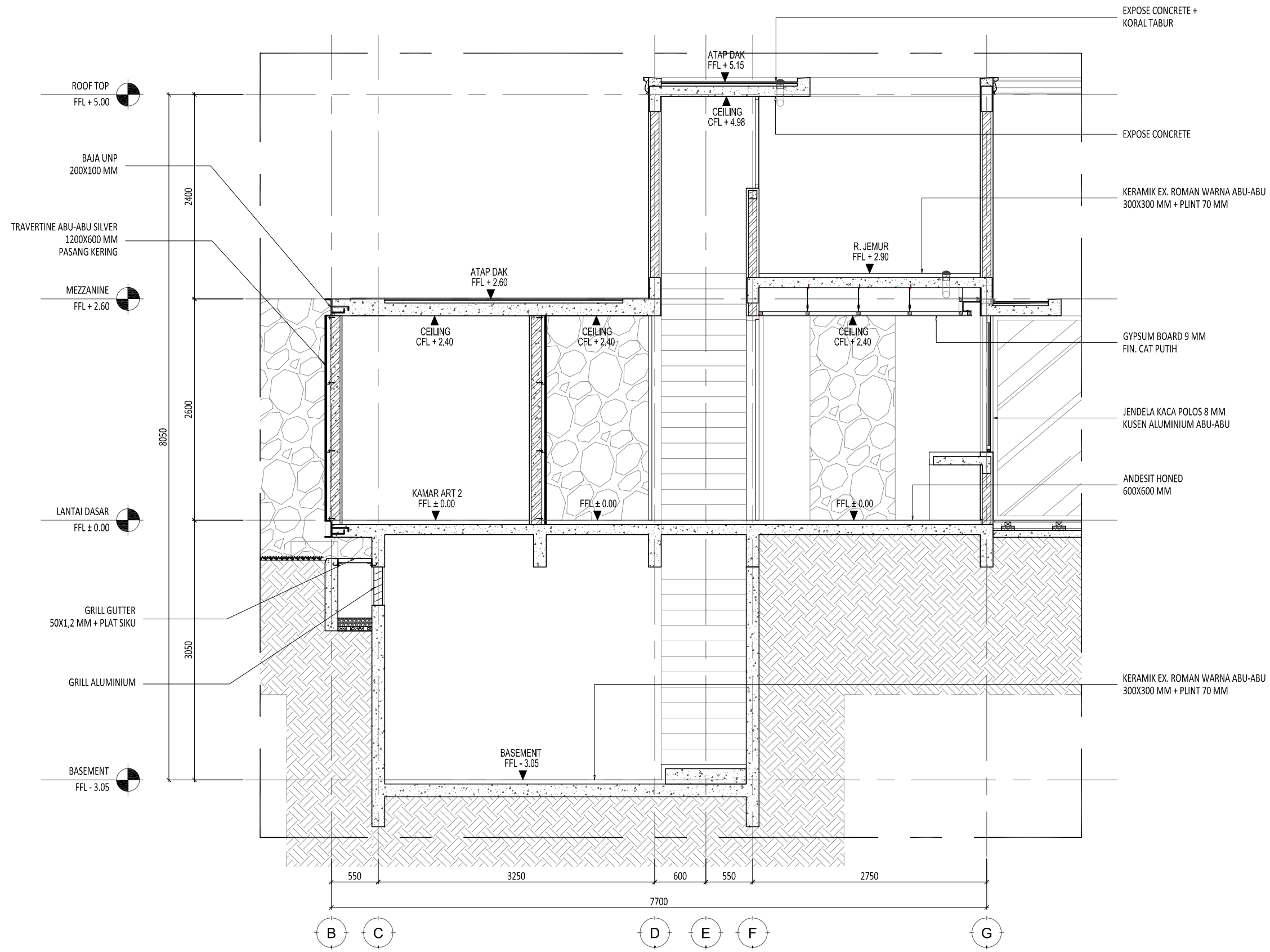


1 POTONGAN PARSIAL 2  
SCALE 1: 50 (A3)

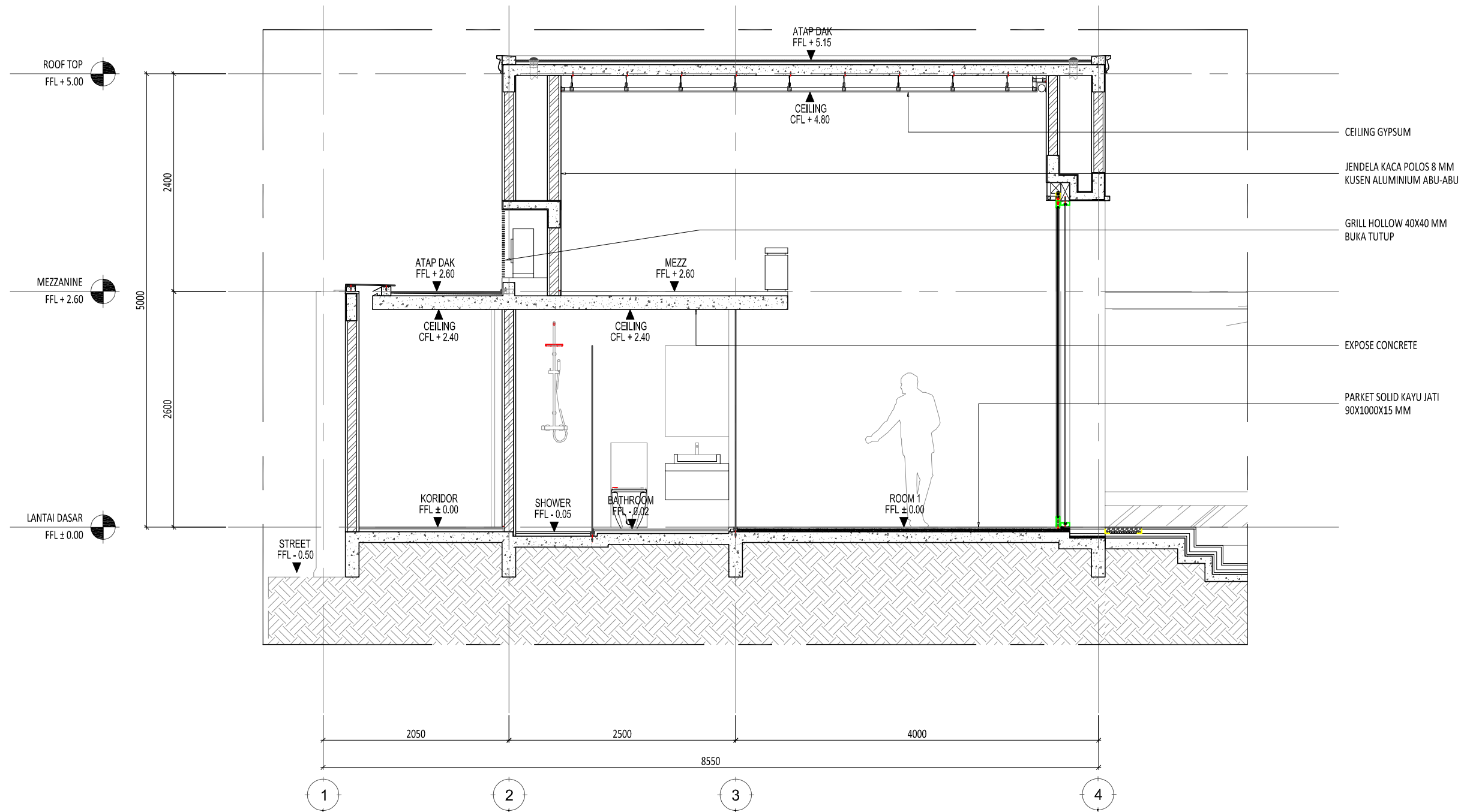
E:\NR\_Studio\Project\Rumah Mantrigawen - Jogja\drawing\cad\arsitektur\CDIAR-01.03-101 - Potongan Parsial.dwg

0166/NR

Proyek	Keterangan	Pemberi Tugas	Perencana Arsitektur	Konsultan QS	R E V I S I			Digambar	Diperiksa	Disetujui	Nama Gambar	
					NO	URAIAN	TANGGAL					
Rumah Mantrigawen Kidul Jogja		Kel. Bp. Heri Puranto	studioterars architects		01.			Radl_NJR Sign	Yovl DP Sign	Sony R Wibowo Sign	POTONGAN PARSIAL 2	
					02.							
					03.							
					04.			HAK CIPTA DILARANG MENRU ATAU MEMPRODUKSI GAMBAR INI BAK DALAM BENTUK APAPUN KEUALI DENGAN PERSETUJUAN TERTULIS DARI ARSITEK/ENGINEERS.  COPYRIGHT NO PART OF THIS DOCUMENT MAY BE REPRODUCED, TRANSMITTED, OR RECORDED IN ANY FORM OF OTHERWISE WITHOUT PRIOR WRITTEN PERMISSION OF THE ARCHITECT/ENGINEERS.	Skala: 1: 50	A3	Nomor Gambar : AR-01.03-102	Status DESIGN DEVELOPMENT Tanggal 19/11/2017
					05.							
					06.							
					07.							

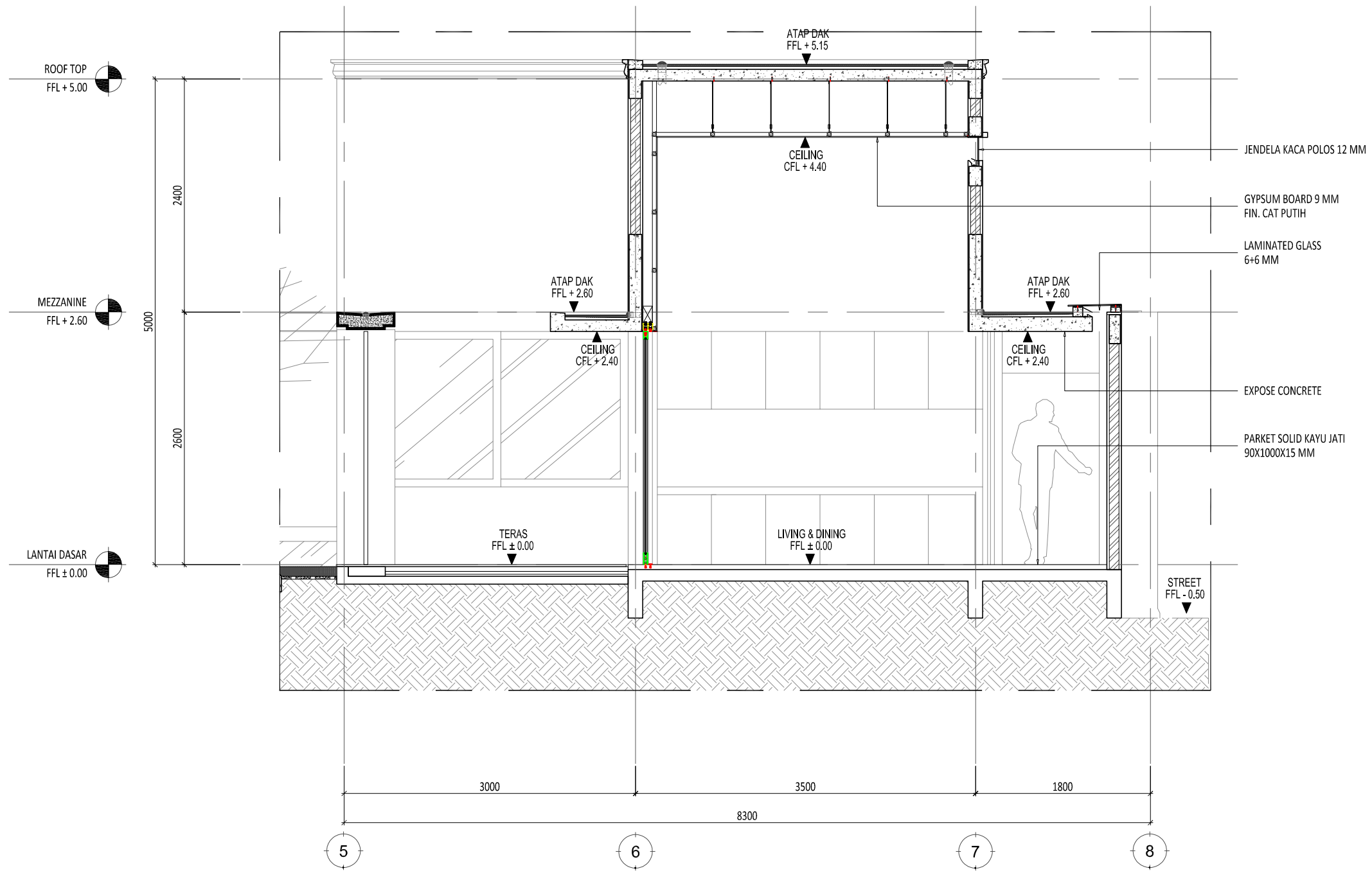


E:\NR_Studio\Project\Rumah Mantrigawen - Jogja\drawing\cad\arsitektur\CDIAR-01.03-101 - Potongan Parsial.dwg											0166/NR		
<b>Rumah Mantrigawen Kidul Jogja</b>	Keterangan	Pemberi Tugas	Perencana Arsitektur	Konsultan QS	R E V I S I			Digambar	Diperiksa	Ditetujui	Nama Gambar		
		Kel. Bp. Heri Puranto	studioteras architects		NO	URAIAN	TANGGAL	Radl_NJR	Yovl DP	Sony R Wibowo	POTONGAN PARSIAL 3		
		Perencana Struktur	Perencana ME	Kontraktor	01.			Sign	Sign	Sign	Skala :	A3	
					02.						Nomor Gambar :	Status	
					03.						AR-01.03-103	DESIGN DEVELOPMENT	
					04.			<small>HAK CIPTA</small> <small>DILARANG MENRU ATAU MEMPRODUKSI GAMBAR INI BAK</small> <small>DALAM BENTUK APAPUN KEUALI DENGAN PERSETUJUAN</small> <small>TERTULIS DARI ARSITEK/ENGINEERS.</small> <small>COPYRIGHT</small> <small>NO PART OF THIS DOCUMENT MAY BE REPRODUCED,</small> <small>TRANSMITTED, OR RECORDED IN ANY FORM OF OTHERWISE</small> <small>WITHOUT PRIOR WRITTEN PERMISSION OF THE</small> <small>ARCHITECT/ENGINEERS.</small>				Tanggal	
					05.							19/11/2017	
					06.								
					07.								



**1** POTONGAN PARSIAL 4  
SCALE 1: 50 (A3)

E:\NR_Studio\Project\Rumah Mantrigawen - Jogja\drawing\cad\arsitektur\CDIAR-01.03-101 - Potongan Parsial.dwg		0166/NR																																																																	
<b>Rumah Mantrigawen Kidul Jogja</b>	Keterangan	Pemberi Tugas	Perencana Arsitektur	Konsultan QS	<table border="1"> <thead> <tr> <th colspan="3">R E V I S I</th> <th>Digambar</th> <th>Diperiksa</th> <th>Disetujui</th> </tr> <tr> <th>NO</th> <th>URAIAN</th> <th>TANGGAL</th> <th>Radl_NJR</th> <th>Yovl DP</th> <th>Sony R Wibowo</th> </tr> </thead> <tbody> <tr> <td>01.</td> <td></td> <td></td> <td>Sign</td> <td>Sign</td> <td>Sign</td> </tr> <tr> <td>02.</td> <td></td> <td></td> <td></td> <td></td> <td></td> </tr> <tr> <td>03.</td> <td></td> <td></td> <td></td> <td></td> <td></td> </tr> <tr> <td>04.</td> <td></td> <td></td> <td colspan="3"> <small>HAK Cipta DILARANG MENRU ATAU MEMPRODUKSI GAMBAR INI BAK DALAM BENTUK APAPUN KEUALI DENGAN PERSETUJUAN TERTULIS DARI ARSITEK/ENGINEERS.</small> </td> </tr> <tr> <td>05.</td> <td></td> <td></td> <td colspan="3"> <small>COPYRIGHT NO PART OF THIS DOCUMENT MAY BE REPRODUCED, TRANSMITTED, OR RECORDED IN ANY FORM OF OTHERWISE WITHOUT PRIOR WRITTEN PERMISSION OF THE ARCHITECT/ENGINEERS.</small> </td> </tr> <tr> <td>06.</td> <td></td> <td></td> <td></td> <td></td> <td></td> </tr> <tr> <td>07.</td> <td></td> <td></td> <td></td> <td></td> <td></td> </tr> </tbody> </table>			R E V I S I			Digambar	Diperiksa	Disetujui	NO	URAIAN	TANGGAL	Radl_NJR	Yovl DP	Sony R Wibowo	01.			Sign	Sign	Sign	02.						03.						04.			<small>HAK Cipta DILARANG MENRU ATAU MEMPRODUKSI GAMBAR INI BAK DALAM BENTUK APAPUN KEUALI DENGAN PERSETUJUAN TERTULIS DARI ARSITEK/ENGINEERS.</small>			05.			<small>COPYRIGHT NO PART OF THIS DOCUMENT MAY BE REPRODUCED, TRANSMITTED, OR RECORDED IN ANY FORM OF OTHERWISE WITHOUT PRIOR WRITTEN PERMISSION OF THE ARCHITECT/ENGINEERS.</small>			06.						07.						Kel. Bp. Heri Puranto  Perencana Struktur	studioteras architects  Perencana ME	Kontraktor	Nama Gambar  <b>POTONGAN PARSIAL 4</b>	Skala: 1: 50 A3	Status DESIGN DEVELOPMENT Tanggal 19/11/2017
		R E V I S I			Digambar	Diperiksa	Disetujui																																																												
NO	URAIAN	TANGGAL	Radl_NJR	Yovl DP	Sony R Wibowo																																																														
01.			Sign	Sign	Sign																																																														
02.																																																																			
03.																																																																			
04.			<small>HAK Cipta DILARANG MENRU ATAU MEMPRODUKSI GAMBAR INI BAK DALAM BENTUK APAPUN KEUALI DENGAN PERSETUJUAN TERTULIS DARI ARSITEK/ENGINEERS.</small>																																																																
05.			<small>COPYRIGHT NO PART OF THIS DOCUMENT MAY BE REPRODUCED, TRANSMITTED, OR RECORDED IN ANY FORM OF OTHERWISE WITHOUT PRIOR WRITTEN PERMISSION OF THE ARCHITECT/ENGINEERS.</small>																																																																
06.																																																																			
07.																																																																			
					Nomor Gambar : AR-01.03-104																																																														



1 POTONGAN PARSIAL 5  
SCALE 1: 50 (A3)

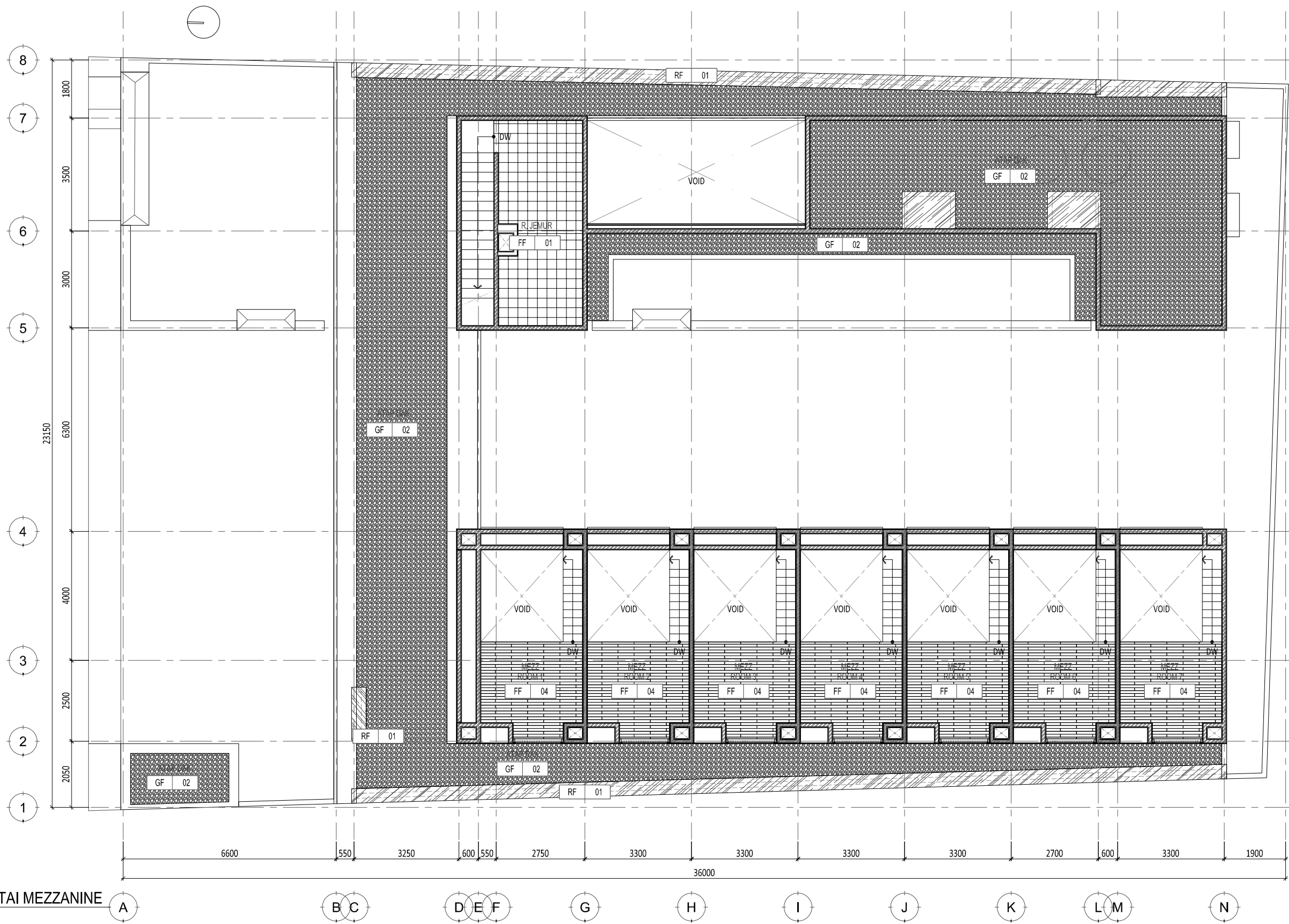
E:\NR_Studio\Project\Rumah Mantrigawen - Jogja\drawing\cad\arsitektur\CDIAR-01.03-101 - Potongan Parsial.dwg											0166/NR	
Proyek	Keterangan	Pemberi Tugas	Perencana Arsitektur	Konsultan QS	R E V I S I			Digambar	Diperiksa	Disetujui	Nama Gambar	
		Kel. Bp. Heri Puranto	studioteras architects		NO	URAIAN	TANGGAL	Radl_NJR	Yowl DP	Sony R Wibowo	POTONGAN PARSIAL 5	
Rumah Mantrigawen Kidul Jogja		Perencana Struktur	Perencana ME	Kontraktor	01.			Sign	Sign	Sign	Skala: 1: 50 A3	
					02.						Nomor Gambar : AR-01.03-105	
								<small>HAK Cipta</small> <small>DILARANG MENRU ATAU MEMPRODUKSI GAMBAR INI BAK DALAM BENTUK APAPUN KEUALI DENGAN PERSETUJUAN TERTULIS DARI ARSITEK/ENGINEERS.</small> <small>COPYRIGHT</small> <small>NO PART OF THIS DOCUMENT MAY BE REPRODUCED, TRANSMITTED, OR RECORDED IN ANY FORM OF OTHERWISE WITHOUT PRIOR WRITTEN PERMISSION OF THE ARCHITECT/ENGINEERS.</small>		<small>Status</small> <small>DESIGN DEVELOPMENT</small> <small>Tanggal</small> <small>19/11/2017</small>		



**2 DENAH LANTAI BASEMENT**  
SCALE 1: 125 (A3)

**1 DENAH LANTAI - LANTAI DASAR**  
SCALE 1: 125 (A3)

E:\NR_Studio\Project\Rumah Mantrigawen - Jogja\drawing\cad\arsitektur\CDIAR-02.01-001 - Denah Pola Lantai.dwg Proyek: <b>Rumah Mantrigawen Kidul Jogja</b>		Keterangan: <table border="0"> <tr> <td>FF 01 : KERAMIK EX. ROMAN WARNA ABU-ABU 300X300 MM + PLINT 70 MM</td> <td>FF 06 : MOZAIK EX. KUDA LAUT MAS 50X50 MM</td> </tr> <tr> <td>FF 02 : ANDESIT HONED 600X600 MM</td> <td>GF 01 : RUMPUT JEPANG</td> </tr> <tr> <td>FF 03 : COBBLE STONE ANDESIT / BASALT 100X100X100 MM COATING DOF</td> <td>GF 02 : KORAL TABUR ELIPS ABU-ABU</td> </tr> <tr> <td>FF 04 : PARKET SOLID KAYU JATI 90X100X15 MM</td> <td>RF 01 : LAMINATED CLEAR GLASS 6+6 MM</td> </tr> <tr> <td>FF 05 : DECK KAYU ULIN KALIMANTAN 100X200X20 MM GAP ANTARA KAYU 5 MM</td> <td></td> </tr> </table>		FF 01 : KERAMIK EX. ROMAN WARNA ABU-ABU 300X300 MM + PLINT 70 MM	FF 06 : MOZAIK EX. KUDA LAUT MAS 50X50 MM	FF 02 : ANDESIT HONED 600X600 MM	GF 01 : RUMPUT JEPANG	FF 03 : COBBLE STONE ANDESIT / BASALT 100X100X100 MM COATING DOF	GF 02 : KORAL TABUR ELIPS ABU-ABU	FF 04 : PARKET SOLID KAYU JATI 90X100X15 MM	RF 01 : LAMINATED CLEAR GLASS 6+6 MM	FF 05 : DECK KAYU ULIN KALIMANTAN 100X200X20 MM GAP ANTARA KAYU 5 MM		Pemberi Tugas: Kel. Bp. Heri Puranto Perencana Struktur:	Perencana Arsitektur: studiomas architects Perencana ME:	Konsultan QS:	R E V I S I <table border="1"> <thead> <tr> <th>NO</th> <th>URAIAN</th> <th>TANGGAL</th> </tr> </thead> <tbody> <tr><td>01.</td><td></td><td></td></tr> <tr><td>02.</td><td></td><td></td></tr> <tr><td>03.</td><td></td><td></td></tr> <tr><td>04.</td><td></td><td></td></tr> <tr><td>05.</td><td></td><td></td></tr> <tr><td>06.</td><td></td><td></td></tr> <tr><td>07.</td><td></td><td></td></tr> </tbody> </table>	NO	URAIAN	TANGGAL	01.			02.			03.			04.			05.			06.			07.			Digambar: Radl_NJR Diperiksa: Yowl DP Ditetujui: Sony R Wibowo	Nama Gambar: DENAH LANTAI LANTAI DASAR Skala: 1:125 Nomor Gambar: AR-02.01-001 Status: DESIGN DEVELOPMENT Tanggal: 19/11/2017	0166/NR
FF 01 : KERAMIK EX. ROMAN WARNA ABU-ABU 300X300 MM + PLINT 70 MM	FF 06 : MOZAIK EX. KUDA LAUT MAS 50X50 MM																																											
FF 02 : ANDESIT HONED 600X600 MM	GF 01 : RUMPUT JEPANG																																											
FF 03 : COBBLE STONE ANDESIT / BASALT 100X100X100 MM COATING DOF	GF 02 : KORAL TABUR ELIPS ABU-ABU																																											
FF 04 : PARKET SOLID KAYU JATI 90X100X15 MM	RF 01 : LAMINATED CLEAR GLASS 6+6 MM																																											
FF 05 : DECK KAYU ULIN KALIMANTAN 100X200X20 MM GAP ANTARA KAYU 5 MM																																												
NO	URAIAN	TANGGAL																																										
01.																																												
02.																																												
03.																																												
04.																																												
05.																																												
06.																																												
07.																																												

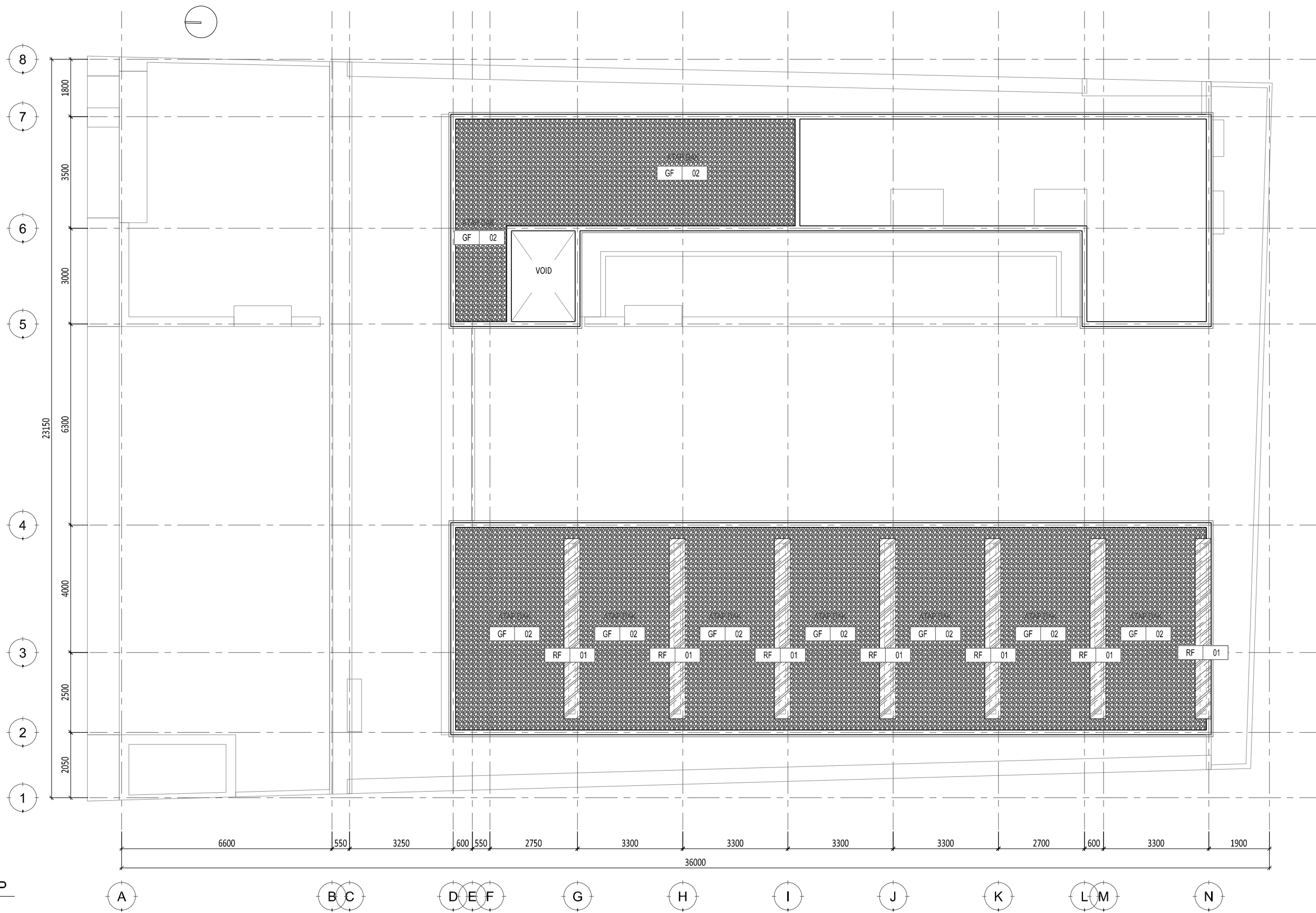


**DENAH LANTAI - LANTAI MEZZANINE**

SCALE 1: 125 (A3)

E:\NR\_Studio\Project\Rumah Mantrigawen - Jogja\drawing\cad\arsitektur\CDIAR-02-01-001 - Denah Pola Lantai.dwg

<b>Rumah Mantrigawen Kidul Jogja</b>	<b>Keterangan</b> FF 01 : KERAMIK EX. ROMAN WARNA ABU-ABU 300X300 MM + PLINT 70 MM FF 02 : ANDESIT HONED 600X600 MM FF 03 : COBBLE STONE ANDESIT / BASALT 100X100X100 MM COATING DOF FF 04 : PARKET SOLID KAYU JATI 90X100X15 MM FF 05 : DECK KAYU ULIN KALIMANTAN 100X200X20 MM GAP ANTARA KAYU 5 MM FF 06 : MOZAIK EX. KUDA LAUT MAS 50X50 MM GF 01 : RUMPUT JEPANG GF 02 : KORAL TABUR ELIPS ABU-ABU RF 01 : LAMINATED CLEAR GLASS 6+6 MM	<b>Pemberi Tugas</b> Kel. Bp. Heri Puranto	<b>Perencana Arsitektur</b> studioteras architects	<b>Konsultan QS</b>  <b>Kontraktor</b>	<b>R E V I S I</b>			<b>Digambar</b> Radl_NJR Sign	<b>Diperiksa</b> Yowl DP Sign	<b>Disetujui</b> Sony R Wibowo Sign	<b>Nama Gambar</b> DENAH LANTAI MEZZANINE	0166/NR
					<b>Perencana Struktur</b>	<b>Perencana ME</b>	NO      URAIAN      TANGGAL 01. 02. 03. 04. 05. 06. 07.					

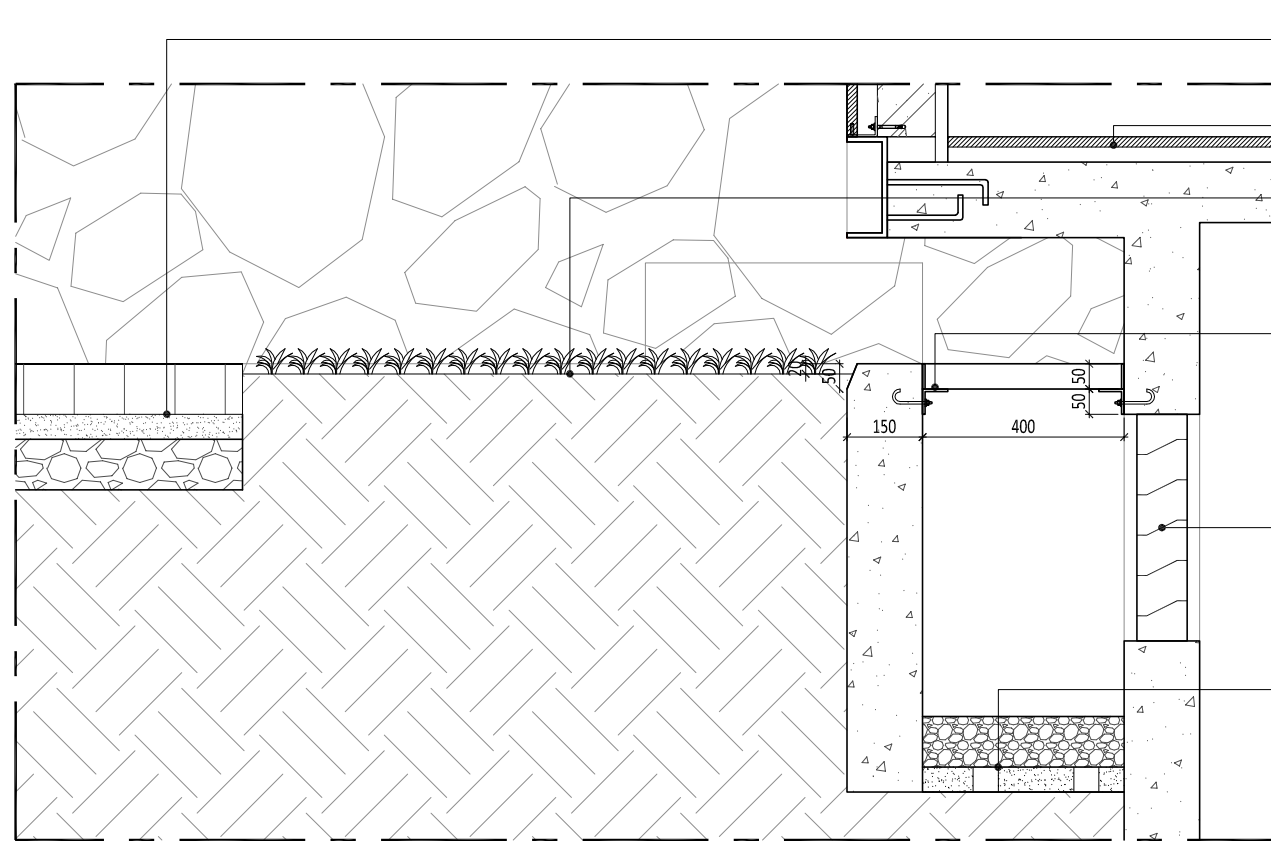


**1 DENAH LANTAI - ATAP**  
SCALE 1: 125 (A3)

E:\NR\_Studio\Project\Rumah Mantrigawen - Jogja\drawing\cad\arsitektur\CDIAR-02.01-001 - Denah Pola Lantai.dwg

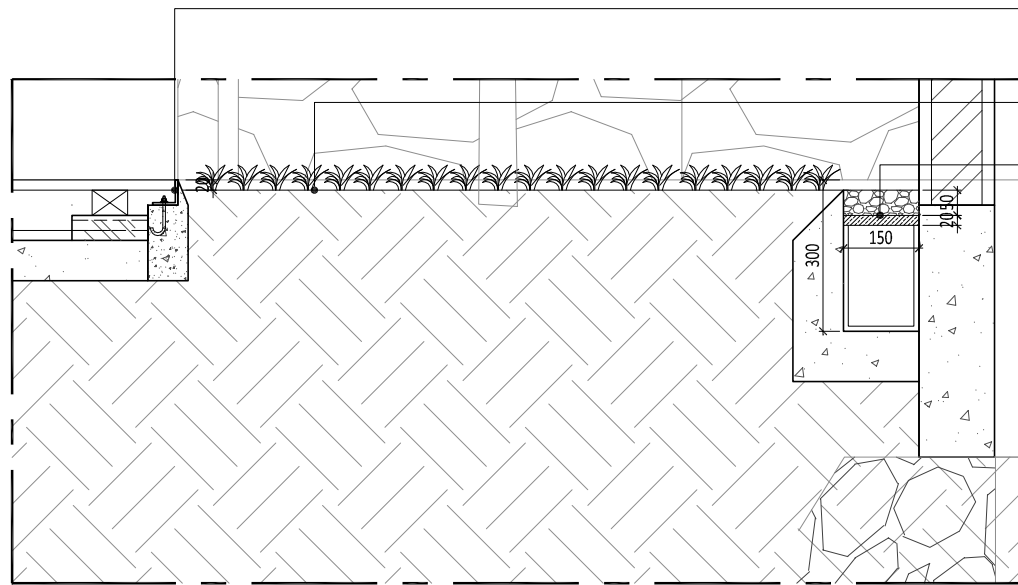
0166/NR

<b>Rumah Mantrigawen Kidul Jogja</b>	<b>Keterangan</b> FF 01 : KERAMIK EX. ROMAN WARNA ABU-ABU 300X300 MM + PLINT 70 MM FF 02 : ANDESIT HONED 600X600 MM FF 03 : COBBLE STONE ANDESIT / BASALT 100X100X100 MM COATING DOF FF 04 : PARKET SOLID KAYU JATI 90X100X15 MM FF 05 : DECK KAYU ULIN KALIMANTAN 100X200X20 MM GAP ANTARA KAYU 5 MM FF 06 : MOZAIK EX. KUDA LAUT MAS 50X50 MM GF 01 : RUMPUT JEPANG GF 02 : KORAL TABUR ELIPS ABU-ABU RF 01 : LAMINATED CLEAR GLASS 6+6 MM	<b>Pemberi Tugas</b> Kel. Bp. Heri Puranto	<b>Perencana Arsitektur</b> studioterars architects	<b>Konsultan QS</b>	<b>REVISI</b> <table border="1"> <thead> <tr> <th>NO</th> <th>URAIAN</th> <th>TANGGAL</th> </tr> </thead> <tbody> <tr><td>01.</td><td></td><td></td></tr> <tr><td>02.</td><td></td><td></td></tr> <tr><td>03.</td><td></td><td></td></tr> <tr><td>04.</td><td></td><td></td></tr> <tr><td>05.</td><td></td><td></td></tr> <tr><td>06.</td><td></td><td></td></tr> <tr><td>07.</td><td></td><td></td></tr> </tbody> </table>	NO	URAIAN	TANGGAL	01.			02.			03.			04.			05.			06.			07.			<b>Digambar</b> Radl_NJR Sign	<b>Diperiksa</b> Yowl DP Sign	<b>Disetujui</b> Sony R Wibowo Sign	<b>Nama Gambar</b> DENAH LANTAI ATAP
		NO	URAIAN	TANGGAL																													
01.																																	
02.																																	
03.																																	
04.																																	
05.																																	
06.																																	
07.																																	
<b>Perencana Struktur</b>	<b>Perencana ME</b>	<b>Kontraktor</b>	HAK Cipta DIARANG MEMBU ATAU MEMPRODUKSI GAMBAR INI BAK DALAM BENTUK APAPUN KECAJLI DENGAN PERSETUJUAN TERTULUS DARI ARSITEK/ENGINEERS. COPYRIGHT NO PART OF THIS DOCUMENT MAY BE REPRODUCED, TRANSMITTED, OR RECORDED IN ANY FORM, OF OTHERWISE WITHOUT PRIOR WRITTEN PERMISSION OF THE ARCHITECT/ENGINEERS.	Skala : 1:125 A3 Nomor Gambar : AR-02.01-003 Status DESIGN DEVELOPMENT Tanggal 19/11/2017																													



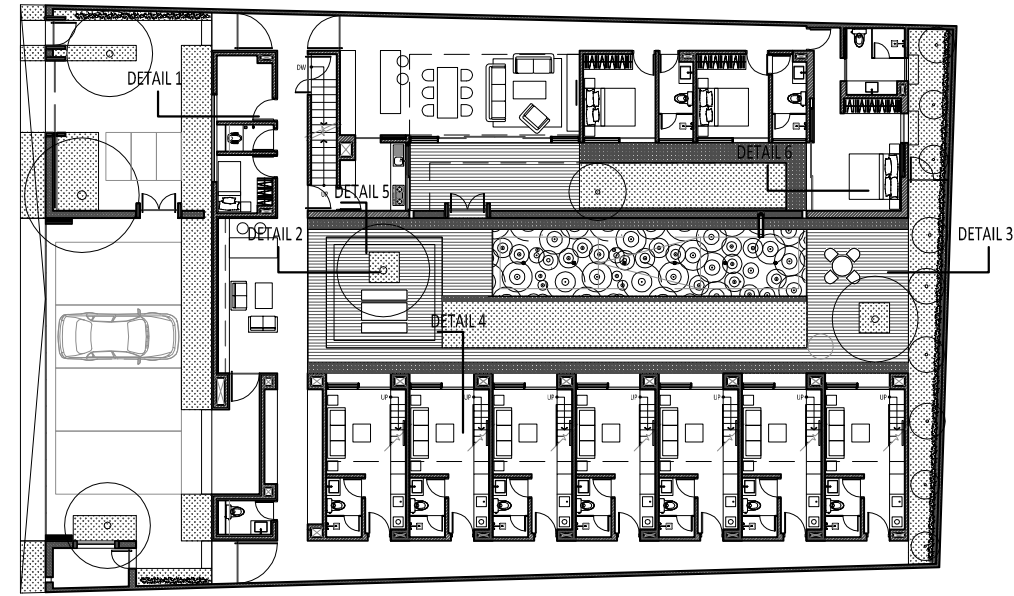
**2** DETAIL TIPIKAL 1  
SCALE 1: 15 (A3)

BATU ANDESIT COBBLE 100X100X100MM (DIPASANG TANPA SEMEN), LAPISAN BAWAH BATU BONGKAH DIPADATKAN.  
LANTAI ANDESIT 600X600X20MM FIN HONED  
RUMPUT JEPANG  
BESI SIKU 50X50X3MM FIN CAT HITAM, DIANGKUR KE BALOK BETON. GRIL DARI PLAT STRIP 50X3MM, JARAK ANTAR PLAT 3CM.  
LOUVRE ALUMINIUM  
BATU KERIKIL TABUR/ LEPAS D:20-50MM, PLESTER SEMEN DIBERI LUBANG RESAPAN D:50MM DENGAN JARAK GRID 20X50 CM.

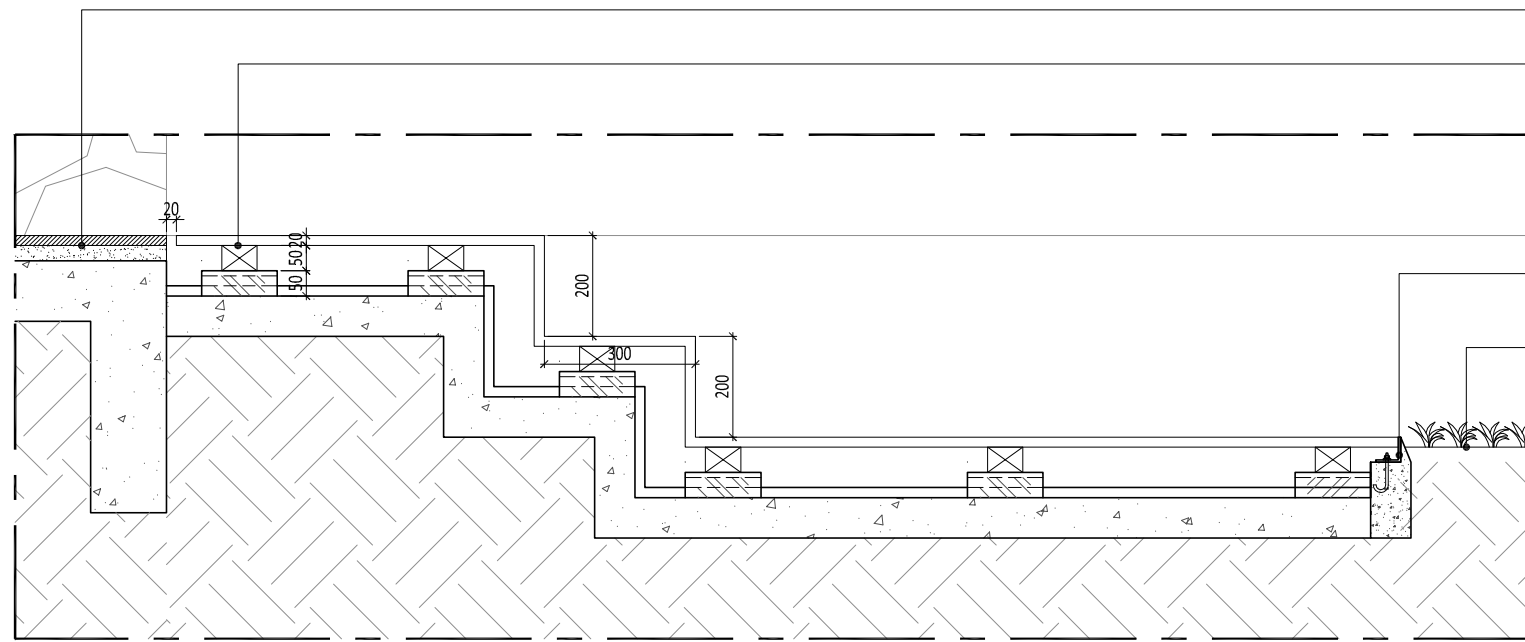


**4** DETAIL TIPIKAL 3  
SCALE 1: 15 (A3)

BESI SIKU 50X50X3MM FIN CAT HITAM, DIANGKUR KE BALOK BETON.  
RUMPUT JEPANG  
BATU KERIKIL TABUR/ LEPAS D:20-50MM, TUTUP GUTTER BAWAH KERIKIL DARI GRATING GALVANIS



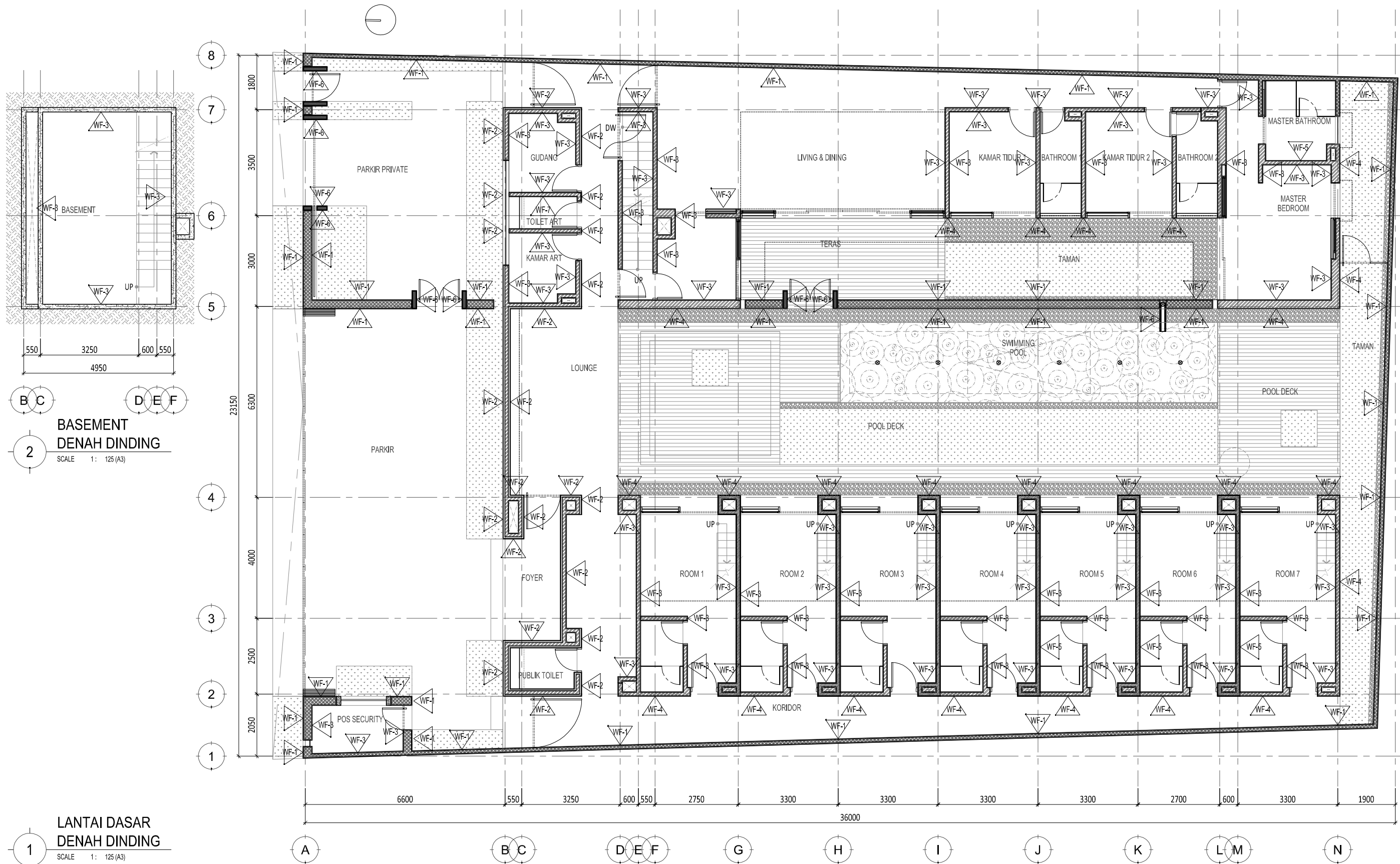
**1** DENAH  
SCALE 1: 300 (A3)



**3** DETAIL TIPIKAL 2  
SCALE 1: 15 (A3)

LANTAI ANDESIT 600X600X20 FIN HONED  
DEK KAYU ULIN 100X2000X20, BANTALAN DARI BALOK KAYU ULIN DAN BATA PLESTER ACI, LANTAI PLESTER KEMIRINGAN 1%.  
BESI SIKU 50X50X3MM FIN CAT HITAM, DIANGKUR KE BALOK BETON.  
RUMPUT JEPANG

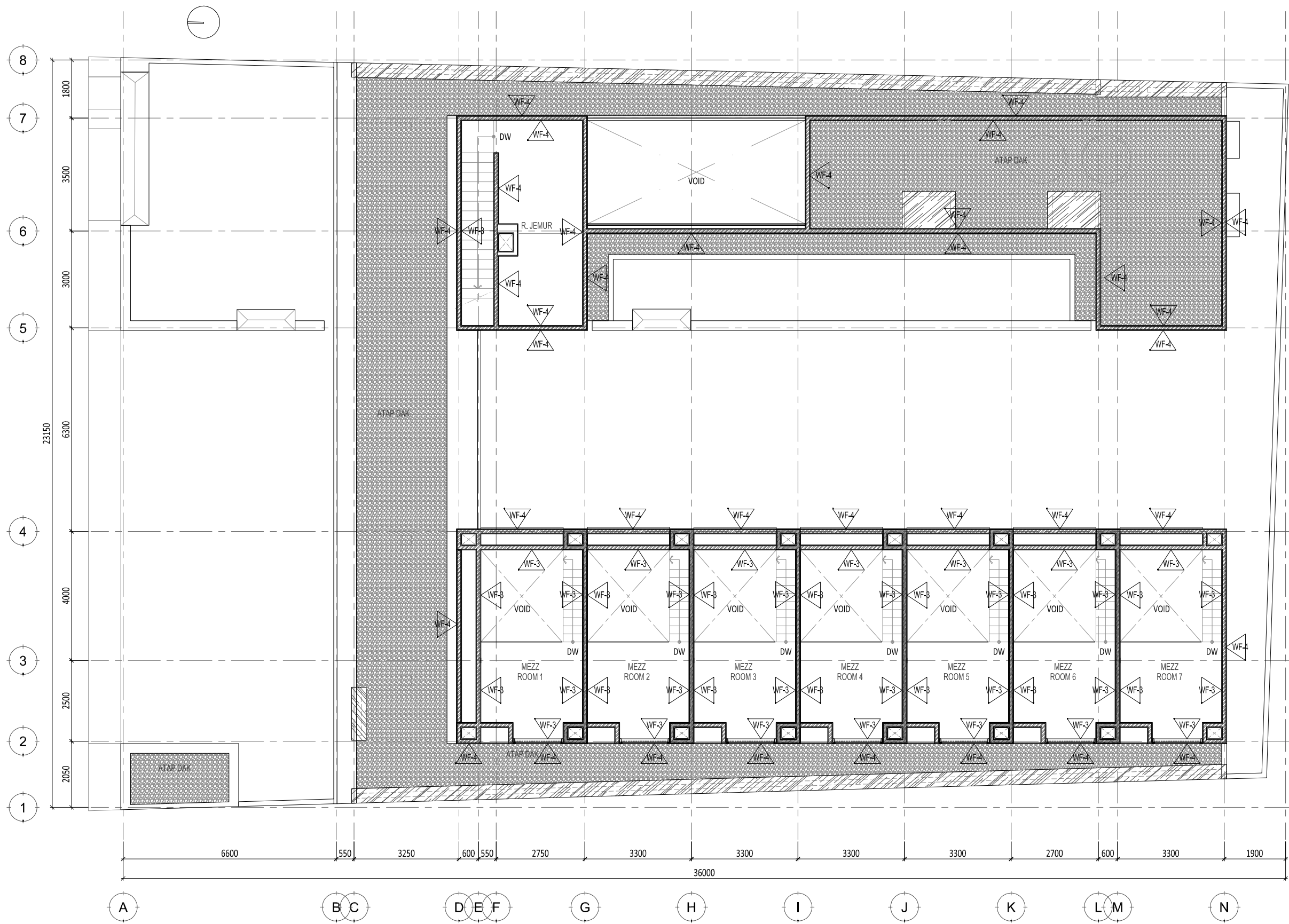
E:\NR_Studio\Project\Rumah Mantrigawen - Jogja\drawing\cad\arsitektur\CD\AR-02.01-101 - Detail Tipikal Pola Lantai.dwg 0166/NR		Pemberi Tugas Kel. Bp. Heri Puranto	Perencana Arsitektur studioteras architects	Konsultan QS Kontraktor	<table border="1"> <thead> <tr> <th colspan="2">R E V I S I</th> <th>Digambar</th> <th>Diperiksa</th> <th>Disetujui</th> </tr> <tr> <th>NO</th> <th>URAIAN</th> <th>TANGGAL</th> <th>Radl_NJR</th> <th>Yowl DP</th> </tr> </thead> <tbody> <tr> <td>01.</td> <td></td> <td></td> <td>Sign</td> <td>Sign</td> </tr> <tr> <td>02.</td> <td></td> <td></td> <td></td> <td></td> </tr> <tr> <td>03.</td> <td></td> <td></td> <td></td> <td></td> </tr> <tr> <td>04.</td> <td></td> <td></td> <td></td> <td></td> </tr> <tr> <td>05.</td> <td></td> <td></td> <td></td> <td></td> </tr> <tr> <td>06.</td> <td></td> <td></td> <td></td> <td></td> </tr> <tr> <td>07.</td> <td></td> <td></td> <td></td> <td></td> </tr> </tbody> </table>	R E V I S I		Digambar	Diperiksa	Disetujui	NO	URAIAN	TANGGAL	Radl_NJR	Yowl DP	01.			Sign	Sign	02.					03.					04.					05.					06.					07.					Nama Gambar DETAIL TIPIKAL LANTAI
R E V I S I		Digambar	Diperiksa	Disetujui																																															
NO	URAIAN	TANGGAL	Radl_NJR	Yowl DP																																															
01.			Sign	Sign																																															
02.																																																			
03.																																																			
04.																																																			
05.																																																			
06.																																																			
07.																																																			
Rumah Mantrigawen Kidul Jogja	Keterangan	Perencana Struktur	Perencana ME	HAK CIPTA DILARANG MENRU ATAU MEMPRODUKSI GAMBAR INI BAK DALAM BENTUK APAPUN KEUALI DENGAN PERSETUJUAN TERTULIS DARI ARSITEK/ENGINEERS. COPYRIGHT NO PART OF THIS DOCUMENT MAY BE REPRODUCED, TRANSMITTED, OR RECORDED IN ANY FORM OF OTHERWISE WITHOUT PRIOR WRITTEN PERMISSION OF THE ARCHITECT/ENGINEERS.	Skala : 1:15 A3 Nomor Gambar : AR-02.01-101 Status DESIGN DEVELOPMENT Tanggal 19/11/2017																																														



**BASEMENT  
DENAH DINDING**  
SCALE 1: 125 (A3)

**LANTAI DASAR  
DENAH DINDING**  
SCALE 1: 125 (A3)

E:\NR_Studio\Project\Rumah Mantrigawen - Jogja\drawing\cad\arsitektur\CDIAR-02.02-001 - Denah Dinding.dwg Proyek: <b>Rumah Mantrigawen Kidul Jogja</b>		Keterangan: <ul style="list-style-type: none"> <li> : ANDESIT ACAK RATA PAHAT FIN. COATING DOFF</li> <li> : TRAVERTINE ABU-ABU SILVER 800X2400 MM</li> <li> : CAT PUTIH INTERIOR BRILIANT WHITE EX. DULUX</li> <li> : CAT PUTIH EKSTERIOR BRILIANT WHITE EX. DULUX</li> <li> : ANDESIT FINISH HONED 600X600 MM</li> <li> : GRANIT GREY FLAMED FINISH COATING CLEAR DOFF</li> <li> : HT NIRO GRANITE 600X600MM ABU-ABU</li> </ul>		Pemberi Tugas: Kel. Bp. Heri Puranto Perencana Struktur:		Perencana Arsitektur: studiomas architects Perencana ME:		Konsultan QS:		R E V I S I			Digambar: Radl_NJR Diperiksa: Yowl DP Ditetujui: Sony R Wibowo		Nama Gambar: DENAH DINDING LANTAI DASAR Skala: 1: 125 Nomor Gambar: AR-02.02-001 Status: DESIGN DEVELOPMENT Tanggal: 19/11/2017	
								NO. URAIAN. TANGGAL.								
								01. 02. 03. 04. 05. 06. 07.								



**LANTAI MEZZANINE  
DENAH DINDING**

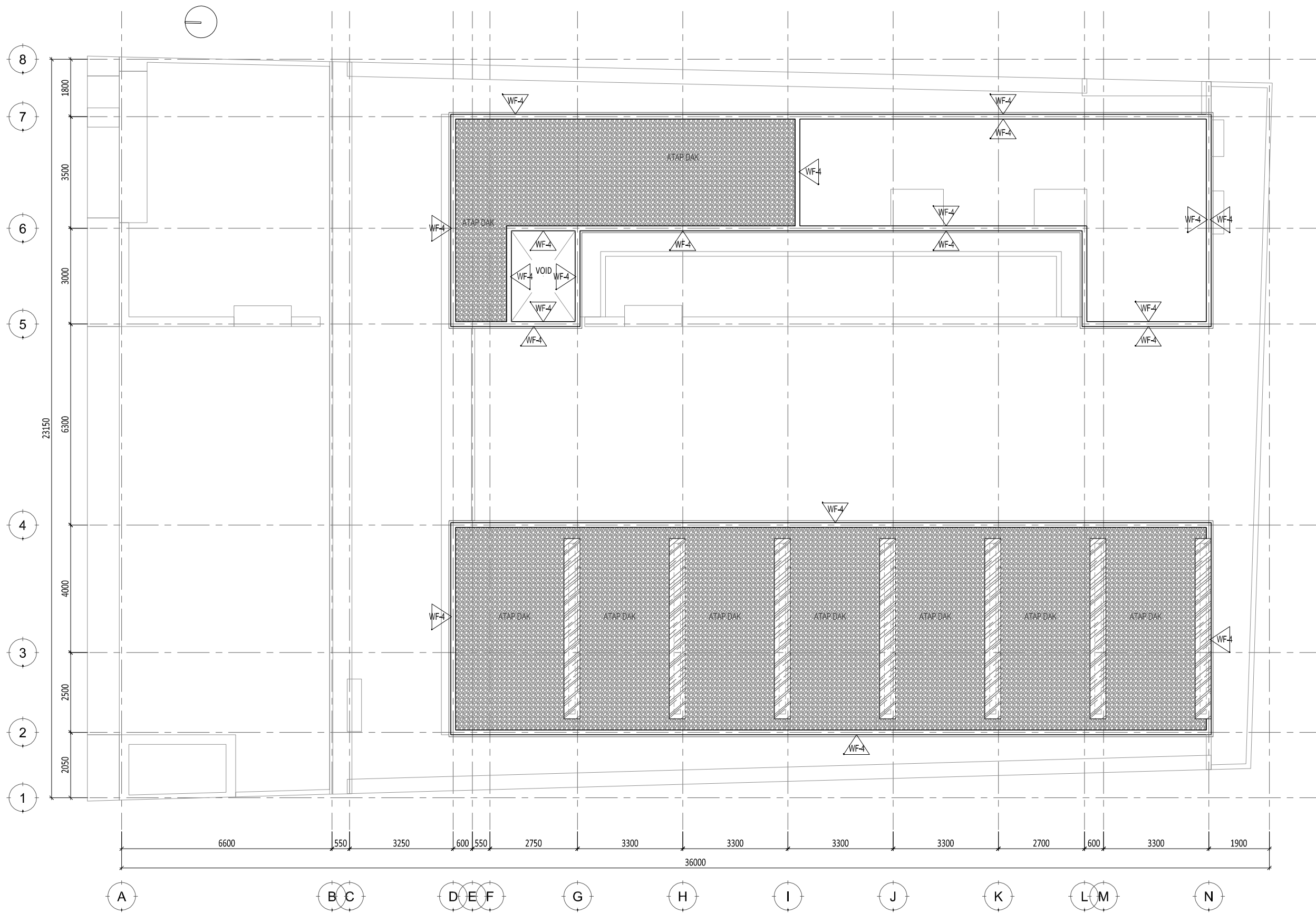
SCALE 1: 125 (A3)

**Rumah  
Mantrigawen Kidul  
Jogja**

- Keterangan**
- WF-1 : ANDESIT ACAK RATA PAHAT FIN. COATING DOFF
  - WF-2 : TRAVERTINE ABU-ABU SILVER 800X2400 MM
  - WF-3 : CAT PUTIH INTERIOR BRILIANT WHITE EX. DULUX
  - WF-4 : CAT PUTIH EKSTERIOR BRILIANT WHITE EX. DULUX

- WF-5 : ANDESIT FINISH HONED 600X600 MM
- WF-6 : GRANIT GREY FLAMED FINISH COATING CLEAR DOFF
- WF-7 : HT NIRO GRANITE 600X600MM ABU-ABU








Proyek	Pemberi Tugas	Perencana Arsitektur	Konsultan QS	REVISI			Digambar	Diperiksa	Disetujui	Nama Gambar	0166/NR
<b>Rumah Mantrigawen Kidul Jogja</b>	Kel. Bp. Heri Puranto	studioteras architects	Kontraktor	NO	URAIAN	TANGGAL	Radl_NJR	Yowl DP	Sony R Wibowo	<b>DENAH DINDING LANTAI MEZZANINE</b>	Skala : 1:125 A3 Nomor Gambar : AR-02.02-002 Status DESIGN DEVELOPMENT Tanggal 19/11/2017
				01.			Sign	Sign	Sign		
				02.							
				03.							
				04.			HAK Cipta DIARANG MEMBU ATAU MEMPRODUKSI GAMBAR INI BAK DALAM BENTUK APAPUN KEUALI DENGAN PERSETUJUAN TERTULUS DARI ARSITEK/ENGINEERS.				
				05.			COPYRIGHT NO PART OF THIS DOCUMENT MAY BE REPRODUCED, TRANSMITTED, OR RECORDED IN ANY FORM, OF OTHERWISE WITHOUT PRIOR WRITTEN PERMISSION OF THE ARCHITECT/ENGINEERS.				
				06.							
07.											



**ATAP DENAH DINDING**

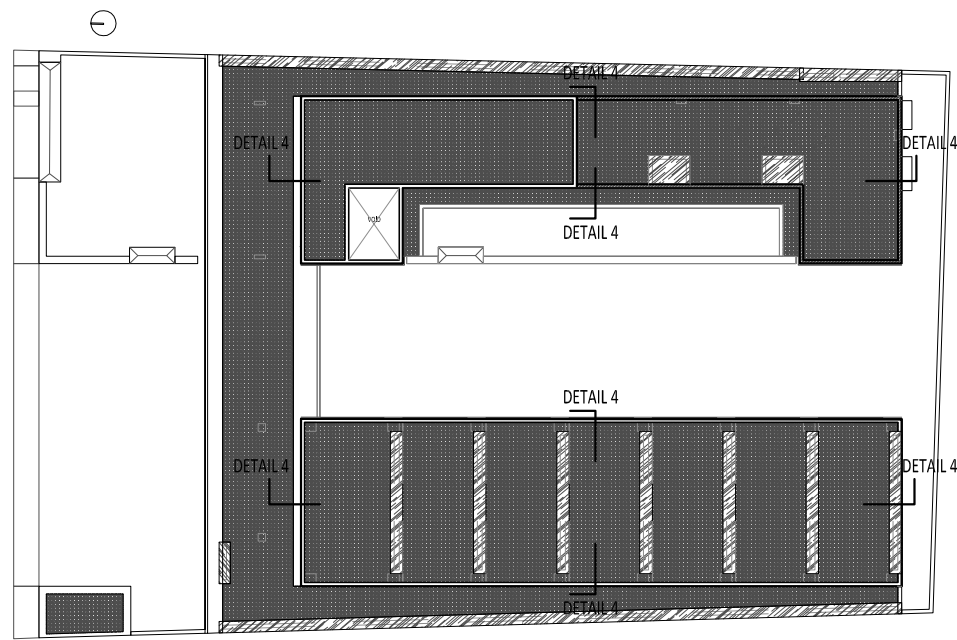
SCALE 1: 125 (A3)

**Rumah Mantrigawen Kidul Jogja**

Keterangan	
	ANDESIT ACAK RATA PAHAT FIN. COATING DOFF
	TRAVERTINE ABU-ABU SILVER 800X2400 MM
	CAT PUTIH INTERIOR BRILIANT WHITE EX. DULUX
	CAT PUTIH EKSTERIOR BRILIANT WHITE EX. DULUX
	ANDESIT FINISH HONED 600X600 MM
	GRANIT GREY FLAMED FINISH COATING CLEAR DOFF
	HT NIRO GRANITE 600X600MM ABU-ABU

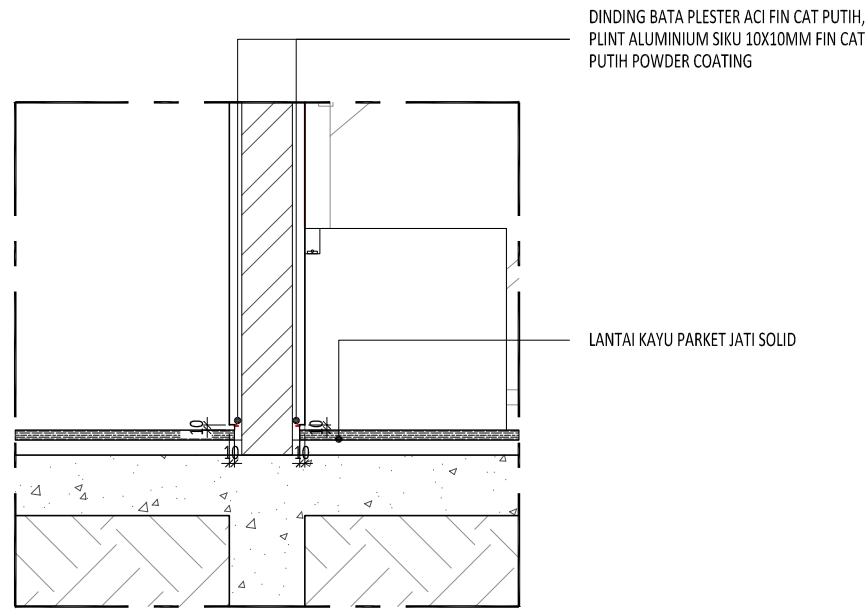
Proyek	Pemberi Tugas	Perencana Arsitektur	Konsultan QS	REVISI			Digambar	Diperiksa	Disetujui	Nama Gambar	
Rumah Mantrigawen Kidul Jogja	Kel. Bp. Heri Puranto	studioteras architects		NO	URAIAN	TANGGAL	Radl_NJR	Yowl DP	Sony R Wibowo	DENAH DINDING ATAP	
				01.			Sign	Sign	Sign		
				02.							
				03.							
				04.							
				05.							
				06.							
				07.							
							<small>HAK Cipta DILARANG MEMBUAT ATAU MEMPRODUKSI GAMBAR INI BAK DALAM BENTUK APAPUN KECAUALI DENGAN PERSETUJUAN TERTULIS DARI ARSITEK/ENGINEERS. COPYRIGHT NO PART OF THIS DOCUMENT MAY BE REPRODUCED, TRANSMITTED, OR RECORDED IN ANY FORM, OF OTHERWISE WITHOUT PRIOR WRITTEN PERMISSION OF THE ARCHITECT/ENGINEERS.</small>				
										Skala: 1:125 A3	
										Nomor Gambar: AR-02.02-003	
										Status DESIGN DEVELOPMENT	
										Tanggal 19/11/2017	

0166/NR



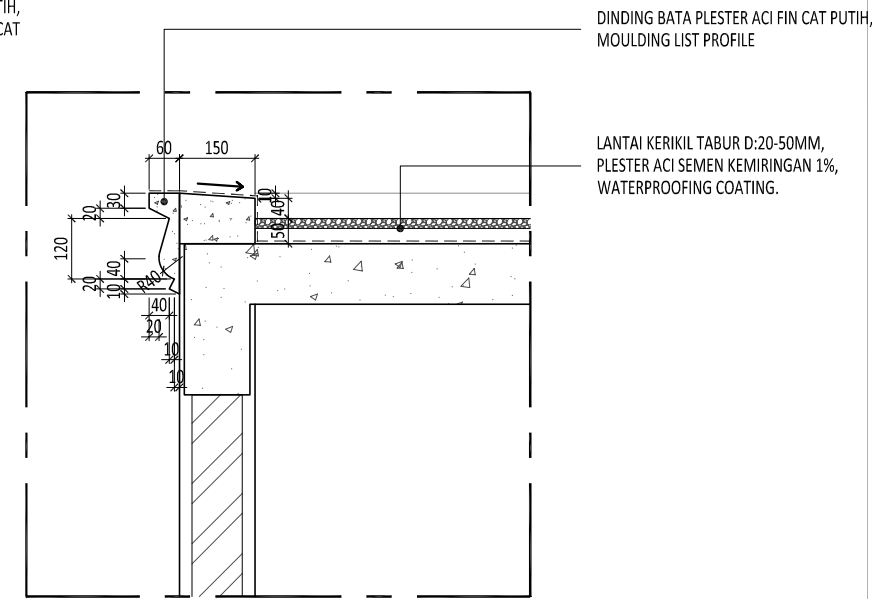
2 KEYPLAN DENAH LANTAI ATAP

SCALE 1: 300 (A3)



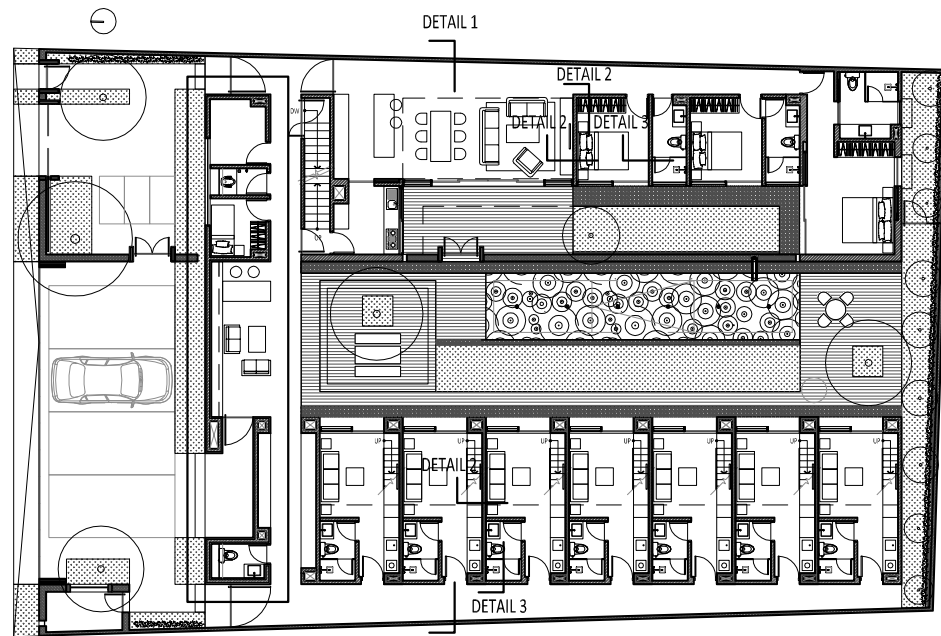
4 DETAIL TIPIKAL DINDING 2 : PLINT

SCALE 1: 15 (A3)



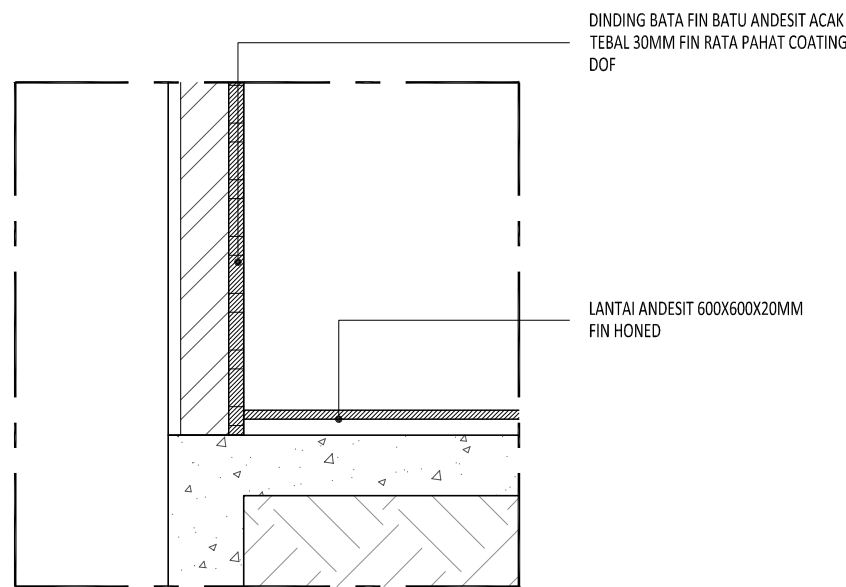
6 DETAIL TIPIKAL DINDING 4 : PARAPET

SCALE 1: 15 (A3)



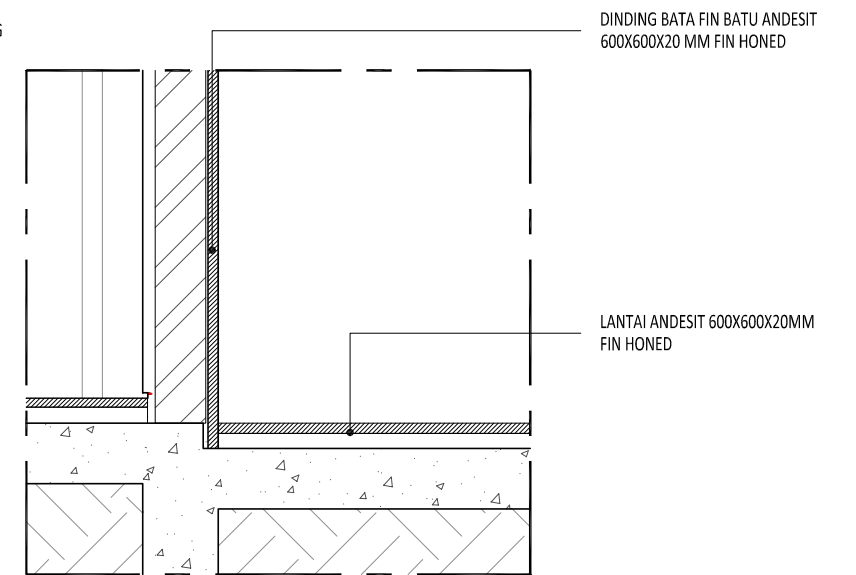
1 KEYPLAN DENAH LANTAI 1

SCALE 1: 300 (A3)



3 DETAIL TIPIKAL DINDING 1 : PLINT

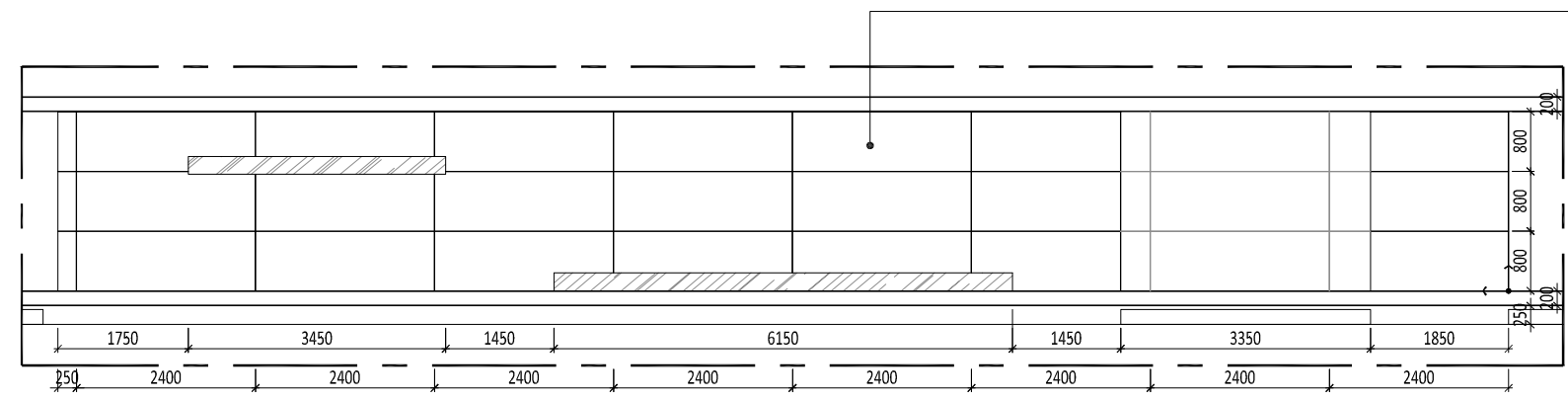
SCALE 1: 15 (A3)



5 DETAIL TIPIKAL DINDING 3 : PLINT

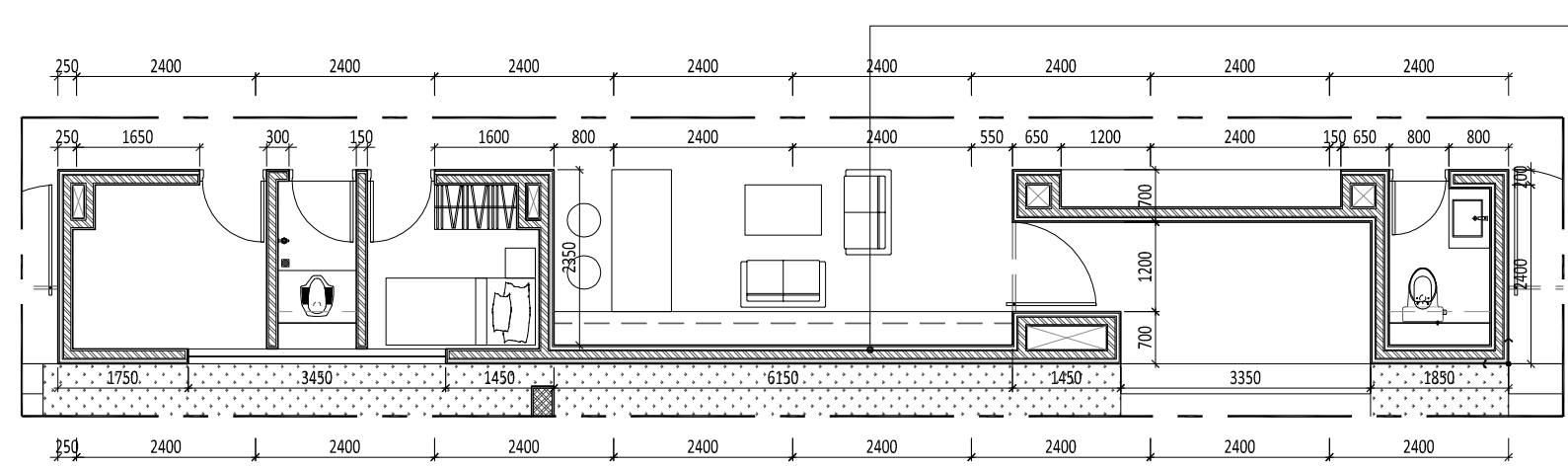
SCALE 1: 15 (A3)

Projek	Keterangan	Pemberi Tugas	Perencana Arsitektur	Konsultan QS	REVISI			Digambar	Diperiksa	Disetujui	Nama Gambar	
					NO	URAIAN	TANGGAL					
Rumah Mantrigawen Kidul Jogja		Kel. Bp. Heri Puranto	studioteras architects		01.			Radl_NJR	Yovl DP	Sony R Wibowo	DETAIL TIPIKAL DINDING PLINT	
					02.			Sign	Sign	Sign		
					03.							
					04.							
					05.							
					06.							
					07.							
		Perencana Struktur	Perencana ME	Kontraktor	<small>HAK CIPTA</small> <small>DILARANG MEMBU ATAU MEMPRODUKSI GAMBAR INI BAK</small> <small>DALAM BENTUK APAPUN KECAUALI DENGAN PERSETUJUAN</small> <small>TERTULIS DARI ARSITEK/ENGINEERS.</small>  <small>COPYRIGHT</small> <small>NO PART OF THIS DOCUMENT MAY BE REPRODUCED,</small> <small>TRANSMITTED, OR RECORDED IN ANY FORM, OF OTHERWISE</small> <small>WITHOUT PRIOR WRITTEN PERMISSION OF THE</small> <small>ARCHITECT/ENGINEERS.</small>			Skala: 1:15	A3	Nomor Gambar: AR-02-02-101	Status: DESIGN DEVELOPMENT	Tanggal: 19/11/2017



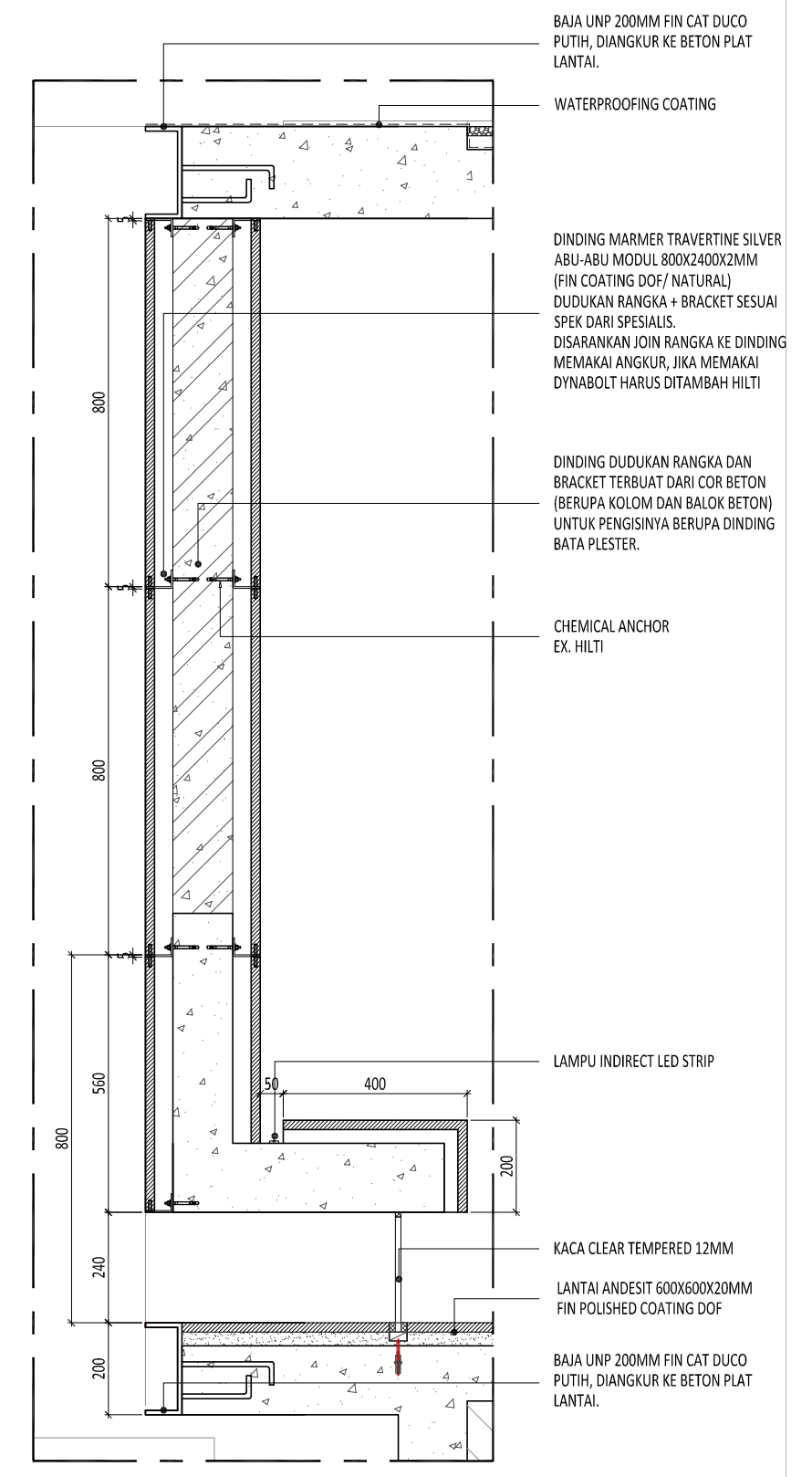
**2 TAMPAK DINDING MARMER**  
SCALE 1: 100 (A3)

DINDING MARMER TRAVERTINE SILVER ABU-ABU MODUL 800X2400X2MM (FIN COATING DOF/ NATURAL) DUDUKAN RANGKA + BRACKET SESUAI SPEK DARI SPESIALIS, DINDING DUDUKAN RANGKA DAN BRACKET TERBUAT DARI COR BETON (BERUPA KOLOM DAN BALOK BETON) UNTUK PENGISINYA BERUPA DINDING BATA PLESTER.



**1 DENAH DINDING MARMER**  
SCALE 1: 100 (A3)

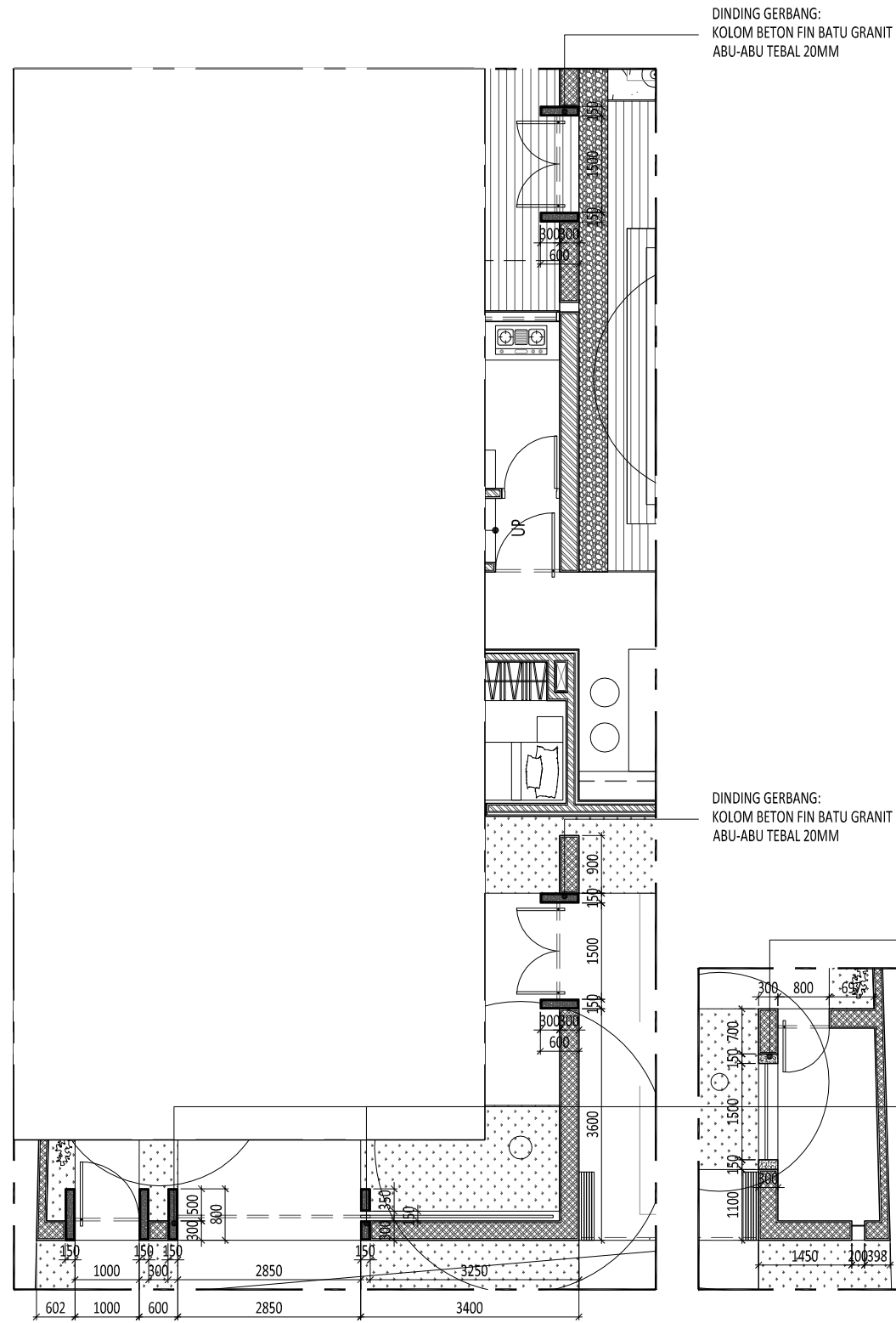
DINDING MARMER TRAVERTINE SILVER ABU-ABU MODUL 800X2400X2MM (FIN COATING DOF/ NATURAL) DUDUKAN RANGKA + BRACKET SESUAI SPEK DARI SPESIALIS, DINDING DUDUKAN RANGKA DAN BRACKET TERBUAT DARI COR BETON (BERUPA KOLOM DAN BALOK BETON) UNTUK PENGISINYA BERUPA DINDING BATA PLESTER.



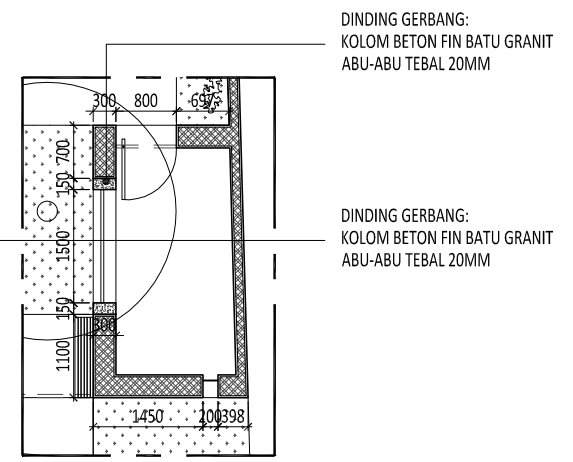
**3 DETAIL 1**  
SCALE 1: 15 (A3)

BAJA UNP 200MM FIN CAT DUCO PUTIH, DIANGKUR KE BETON PLAT LANTAI.  
WATERPROOFING COATING  
DINDING MARMER TRAVERTINE SILVER ABU-ABU MODUL 800X2400X2MM (FIN COATING DOF/ NATURAL) DUDUKAN RANGKA + BRACKET SESUAI SPEK DARI SPESIALIS. DISARANKAN JOIN RANGKA KE DINDING MEMAKAI ANGKUR, JIKA MEMAKAI DYNABOLT HARUS DITAMBAH HILTI  
DINDING DUDUKAN RANGKA DAN BRACKET TERBUAT DARI COR BETON (BERUPA KOLOM DAN BALOK BETON) UNTUK PENGISINYA BERUPA DINDING BATA PLESTER.  
CHEMICAL ANCHOR EX. HILTI  
LAMPU INDIRECT LED STRIP  
KACA CLEAR TEMPERED 12MM  
LANTAI ANDESIT 600X600X20MM FIN POLISHED COATING DOF  
BAJA UNP 200MM FIN CAT DUCO PUTIH, DIANGKUR KE BETON PLAT LANTAI.

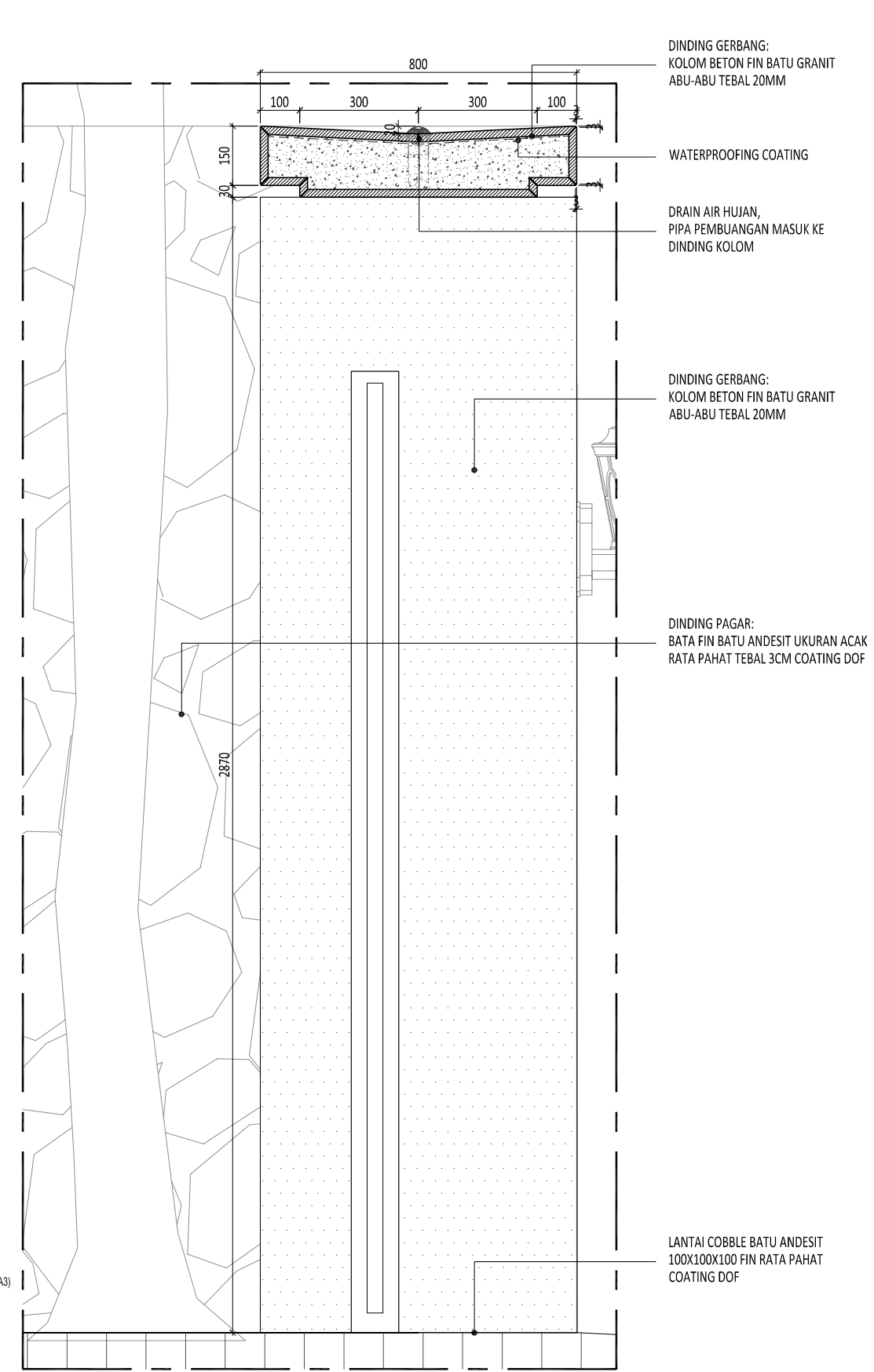
E:\NR_Studio\Project\Rumah Mantrigawen - Jogja\drawing\cad\arsitektur\CD\AR-02-02-101 - Detail Tipikal Dinding.dwg		0166\NR	
<b>Rumah Mantrigawen Kidul Jogja</b>	Keterangan	Pemberi Tugas Kel. Bp. Heri Puranto	Perencana Arsitektur studioteras architects
		Perencana Struktur	Perencana ME
		Konsultan QS	Kontraktor
		R E V I S I	
NO	URAIAN	TANGGAL	Digambar Radl_NJR
01.			Sign
02.			Sign
03.			Sign
04.			
05.			
06.			
07.			
		Dikeriksa Yowl DP	
		Ditetujui Sony R Wibowo	
		Nama Gambar DETAIL TIPIKAL DINDING FACADE MARMER	
		Skala : 1:15	
		Nomor Gambar : AR-02-02-101	
		Status DESIGN DEVELOPMENT	
		Tanggal 19/11/2017	



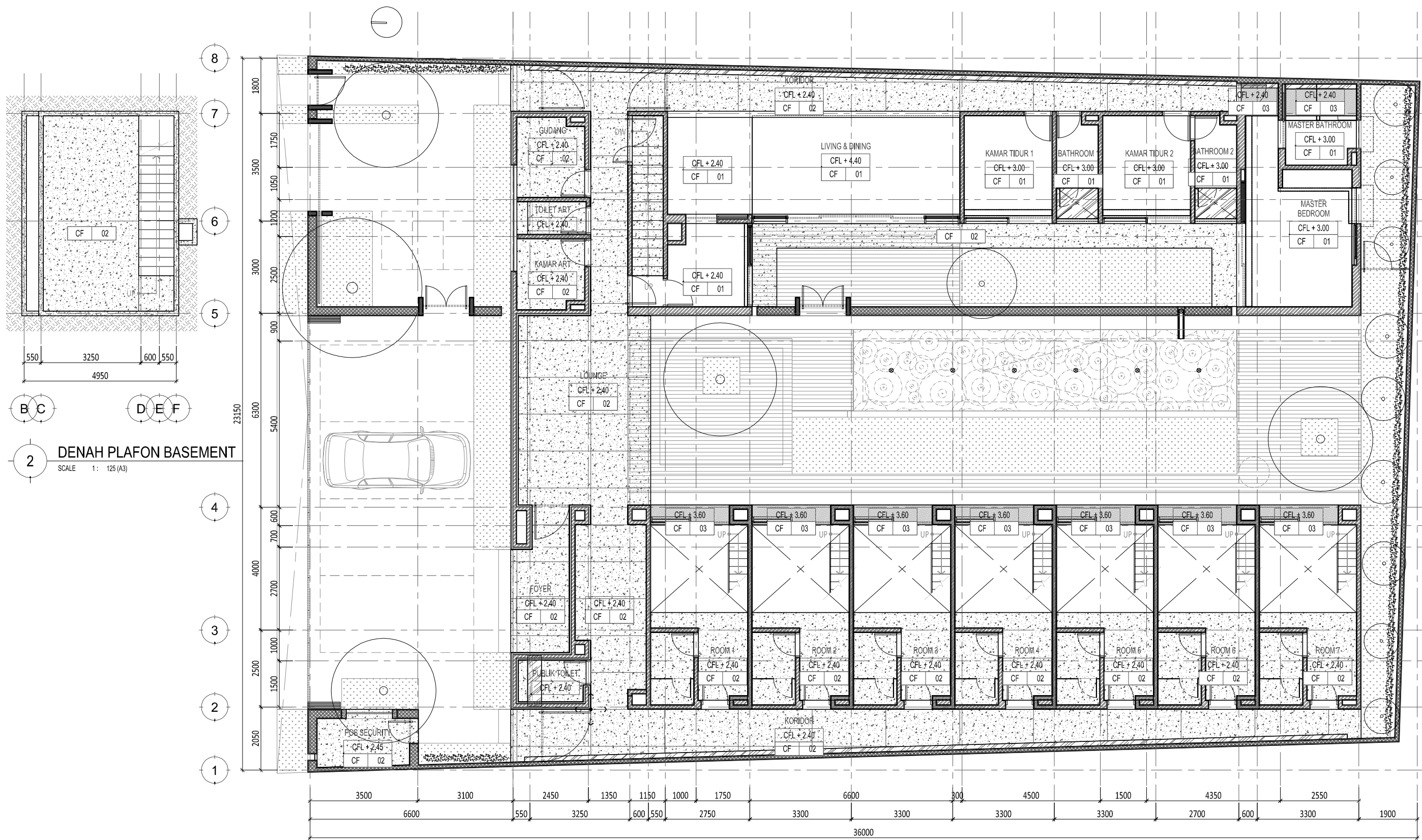
**1** DENAH DINDING GERBANG LUAR  
SCALE 1: 100 (A3)



**3** DETAIL 1  
SCALE 1: 15 (A3)



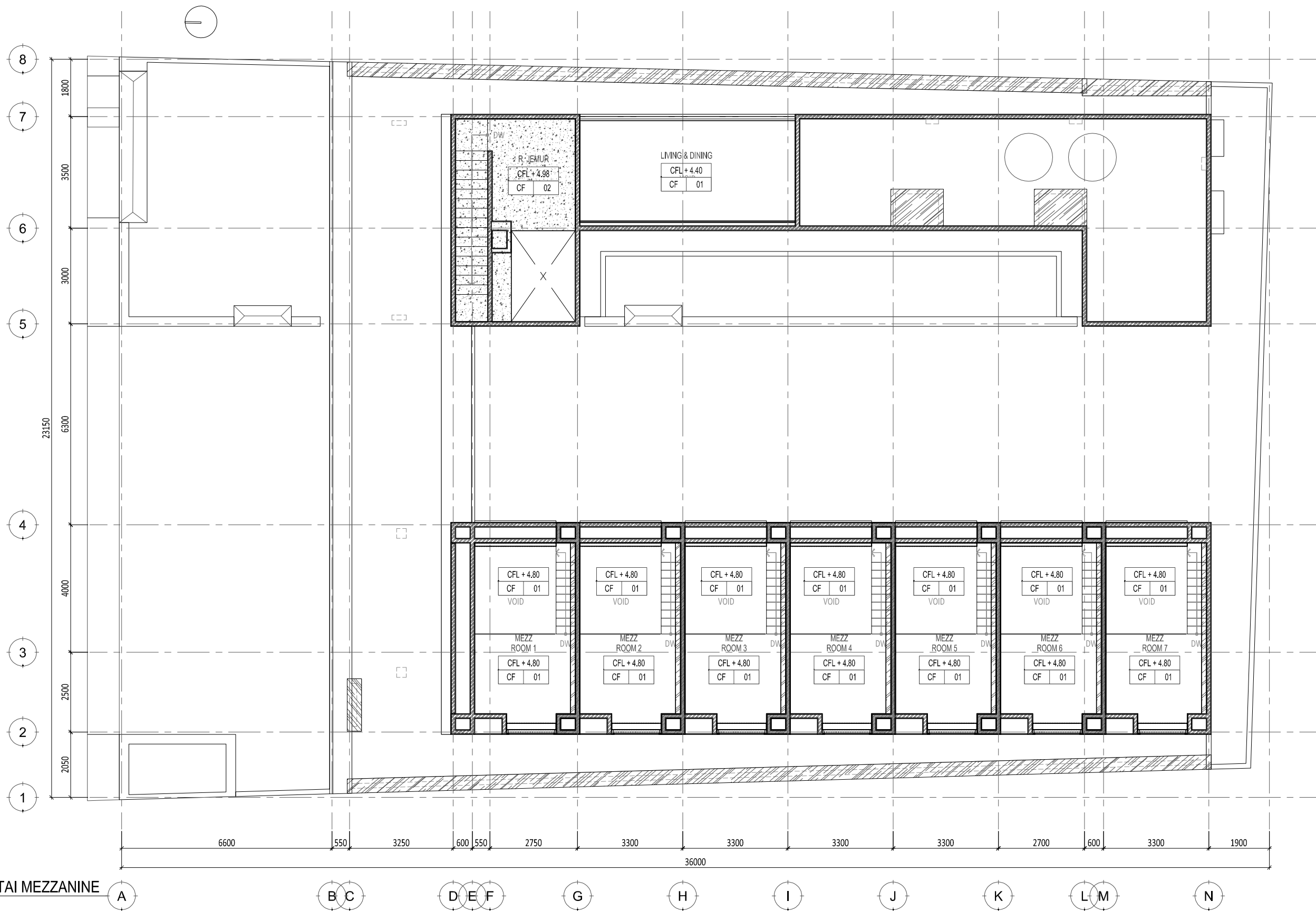
E:\NR_Studio\ProjectRumah Mantrigawen - Jogja\drawing\cad\arsitektur\CDIAR-02.02-101 - Detail Tipikal Dinding.dwg		01166\NR										
<b>Rumah Mantrigawen Kidul Jogja</b>	Keterangan	Pemberi Tugas	Perencana Arsitektur	Konsultan QS	R E V I S I			Digambar	Diperiksa	Disetujui	Nama Gambar	
		Kel. Bp. Heri Puranto	studioteras architects		NO	URAIAN	TANGGAL	Radli_NR	Yovi DP	Sony R Wibowo	<b>DETAIL TIPIKAL DINDING GERBANG LUAR</b>	
		Perencana Struktur	Perencana ME	Kontraktor	01.			Sign	Sign	Sign		Skala : 1:15 Nomor Gambar : AR-02.02-301 Status DESIGN DEVELOPMENT Tanggal 19/11/2017
					02.							
					03.							
					04.			HAK CIPTA DILARANG MENIRU ATAU MEMPRODUKSI GAMBAR INI BAK DALAM BENTUK APAPUN KEKUAI DENGAN PERSETUJUAN TERTULIS DARI ARSITEK/ENGINEERS. COPYRIGHT NO PART OF THIS DOCUMENT MAY BE REPRODUCED, TRANSMITTED, OR RECORDED IN ANY FORM OF OTHERWISE WITHOUT PRIOR WRITTEN PERMISSION OF THE ARCHITECT/ENGINEERS.				
					05.							
					06.							
					07.							



**2 DENAH PLAFON BASEMENT**  
SCALE 1: 125 (A3)

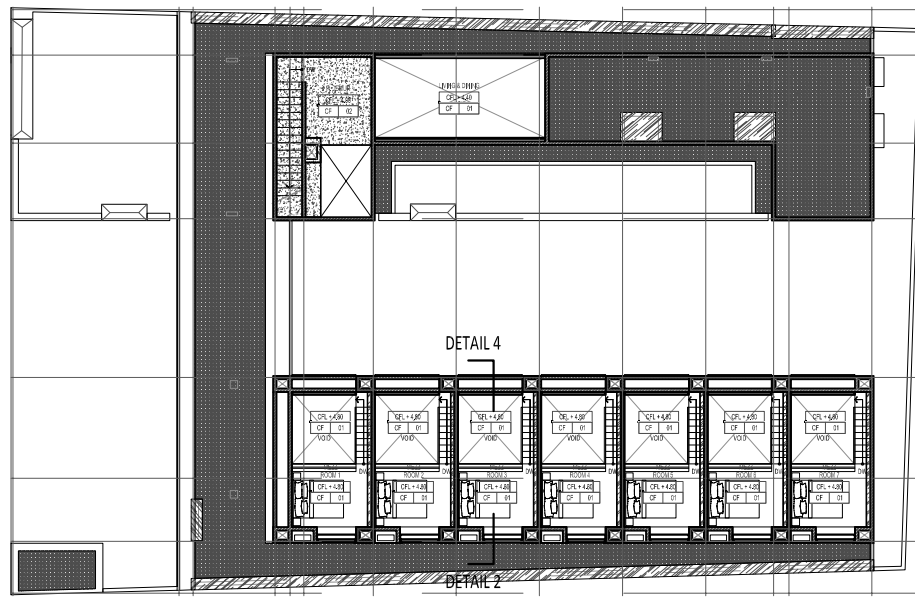
**1 DENAH PLAFON LANTAI DASAR**  
SCALE 1: 125 (A3)

E:\NR_Studio\Project\Rumah Mantrigawen - Jogja\drawing\cad\arsitektur\CDIAR-02.03-001 - Denah Plafon.dwg Proyek: <b>Rumah Mantrigawen Kidul Jogja</b>		Keterangan: CF 01 : GYPSUM BOARD 9 MM FIN. CAT PUTIH CF 02 : EXPOSE CONCRETE CF 03 : BETON ACI DICAT PUTIH		Pemberi Tugas: Kel. Bp. Heri Puranto	Perencana Arsitektur: studioteras architects	Konsultan QS:  Perencana Struktur:  Perencana ME:  Kontraktor: 	<table border="1"> <thead> <tr> <th colspan="2">REVISI</th> <th>Digambar</th> <th>Diperiksa</th> <th>Disetujui</th> </tr> <tr> <th>NO</th> <th>URAIAN</th> <th>TANGGAL</th> <th>Radl_NJR</th> <th>Sony R Wibowo</th> </tr> </thead> <tbody> <tr><td>01.</td><td></td><td></td><td>Sign</td><td>Sign</td></tr> <tr><td>02.</td><td></td><td></td><td></td><td></td></tr> <tr><td>03.</td><td></td><td></td><td></td><td></td></tr> <tr><td>04.</td><td></td><td></td><td></td><td></td></tr> <tr><td>05.</td><td></td><td></td><td></td><td></td></tr> <tr><td>06.</td><td></td><td></td><td></td><td></td></tr> <tr><td>07.</td><td></td><td></td><td></td><td></td></tr> </tbody> </table>	REVISI		Digambar	Diperiksa	Disetujui	NO	URAIAN	TANGGAL	Radl_NJR	Sony R Wibowo	01.			Sign	Sign	02.					03.					04.					05.					06.					07.					Nama Gambar: <b>DENAH PLAFON LANTAI DASAR</b> Skala: 1:125 Nomor Gambar: AR-02.03-001 Status: DESIGN DEVELOPMENT Tanggal: 19/11/2017
REVISI		Digambar	Diperiksa	Disetujui																																																	
NO	URAIAN	TANGGAL	Radl_NJR	Sony R Wibowo																																																	
01.			Sign	Sign																																																	
02.																																																					
03.																																																					
04.																																																					
05.																																																					
06.																																																					
07.																																																					

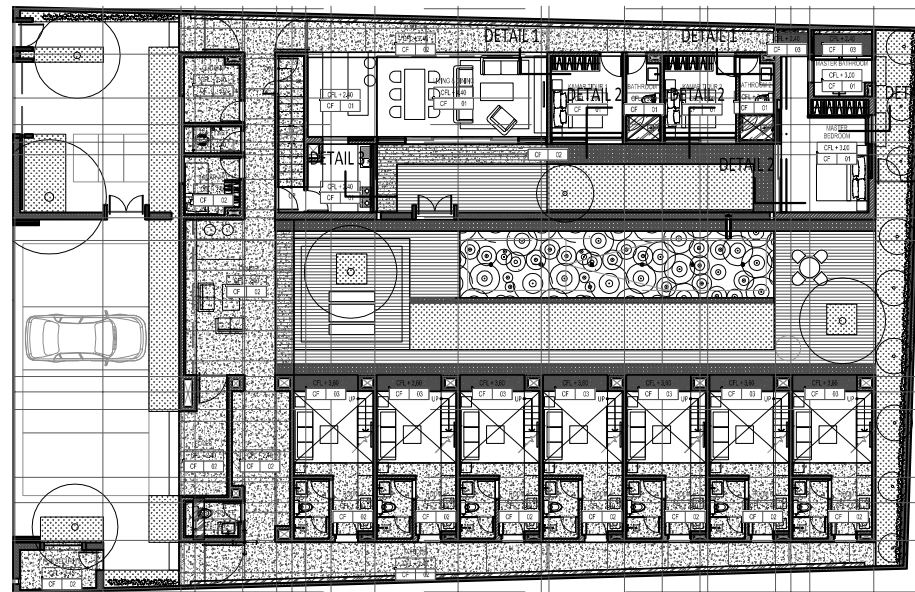


**1 DENAH PLAFON LANTAI MEZZANINE**  
SCALE 1: 125 (A3)

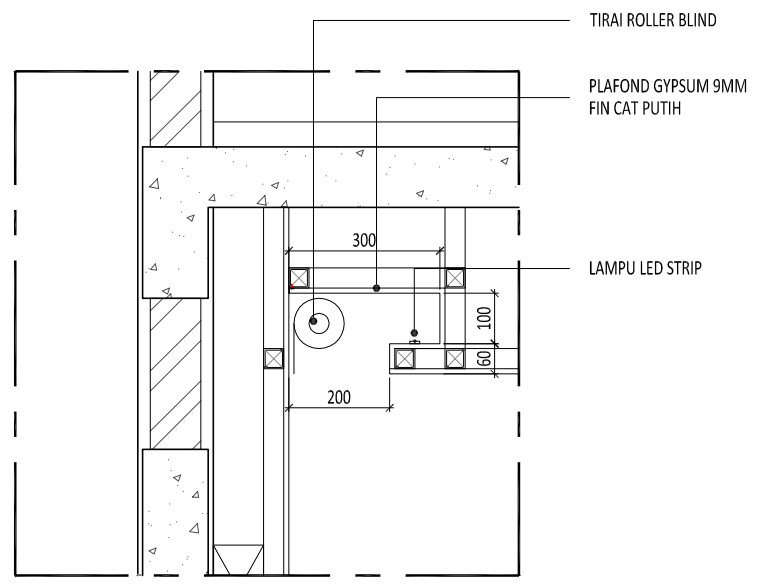
E:\NR_Studio\Project\Rumah Mantrigawen - Jogja\drawing\cad\arsitektur\CDIAR-02.03-001 - Denah Plafon.dwg Proyek: <b>Rumah Mantrigawen Kidul Jogja</b>		Pemberi Tugas: Kel. Bp. Heri Puranto Perencana Struktur:		Perencana Arsitektur: studiomas architects Perencana ME:		Konsultan QS:		Kontraktor:		R E V I S I			Digambar: Radl_NJR Diperiksa: Yovi DP Ditetapkan: Sony R Wibowo			Nama Gambar: DENAH PLAFON LANTAI MEZZANINE		0166/NR
Keterangan:										NO 01. 02. 03. 04. 05. 06. 07.		URAIAN       		TANGGAL       		Skala: 1:125 A3		Status: DESIGN DEVELOPMENT Tanggal: 19/11/2017
CF 01 : GYPSUM BOARD 9 MM FIN. CAT PUTIH CF 02 : EXPOSE CONCRETE CF 03 : BETON ACI DICAT PUTIH										HAK Cipta: DIARANG MEMBU ATAU MEMPRODUKSI GAMBAR INI BAK DALAM BENTUK APAPUN KEUALI DENGAN PERSETUJUAN TERTULIS DARI ARSITEK/ENGINEERS. COPYRIGHT: NO PART OF THIS DOCUMENT MAY BE REPRODUCED, TRANSMITTED, OR RECORDED IN ANY FORM, OF OTHERWISE WITHOUT PRIOR WRITTEN PERMISSION OF THE ARCHITECT/ENGINEERS.		Nomor Gambar: AR-02.03-002						



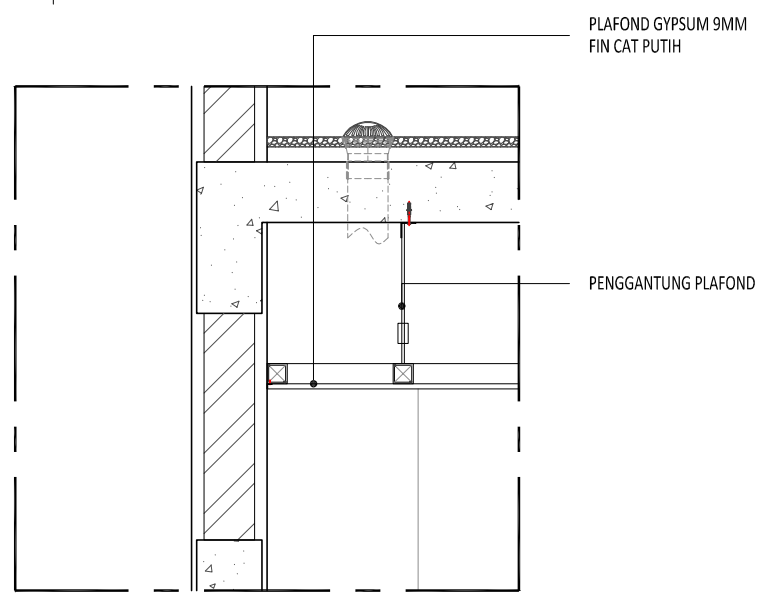
2 DENAH LANTAI 2  
SCALE 1: 300 (A3)



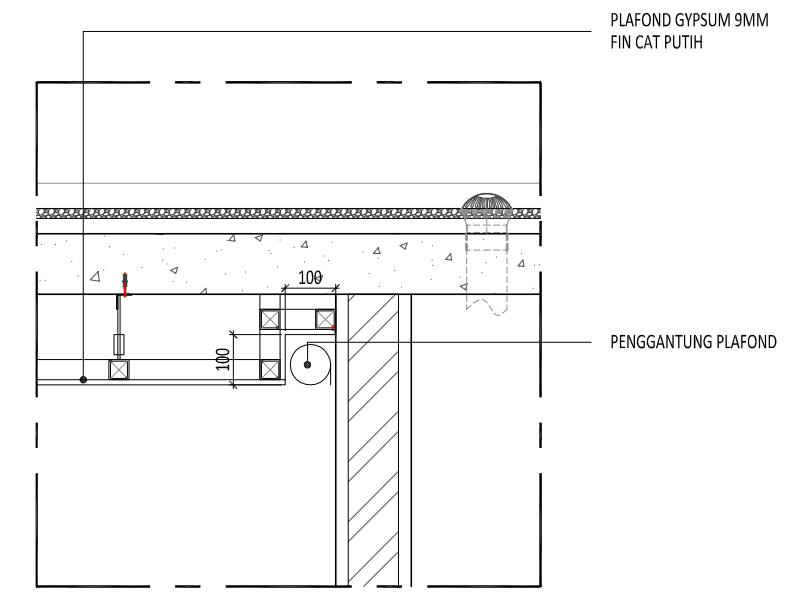
1 DENAH LANTAI 1  
SCALE 1: 300 (A3)



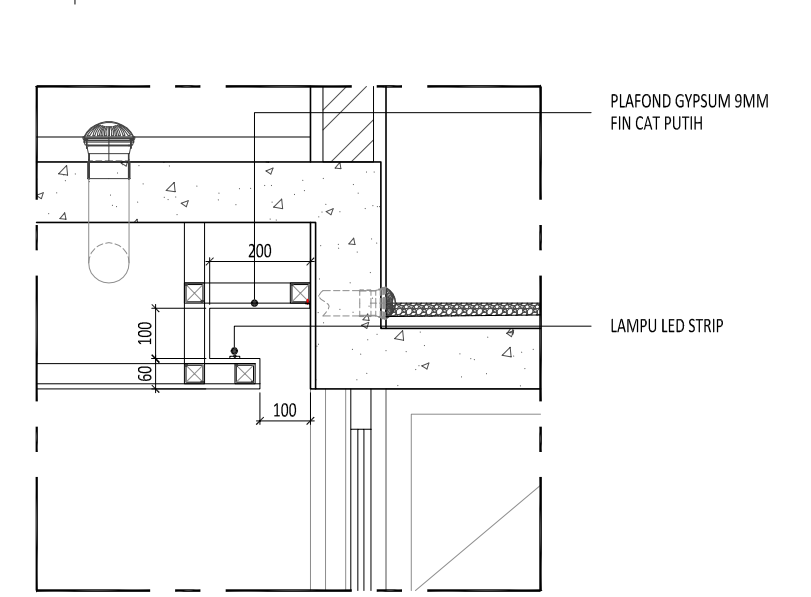
4 DETAIL TIPIKAL PLAFOND 2  
SCALE 1: 15 (A3)



3 DETAIL TIPIKAL PLAFOND 1  
SCALE 1: 15 (A3)

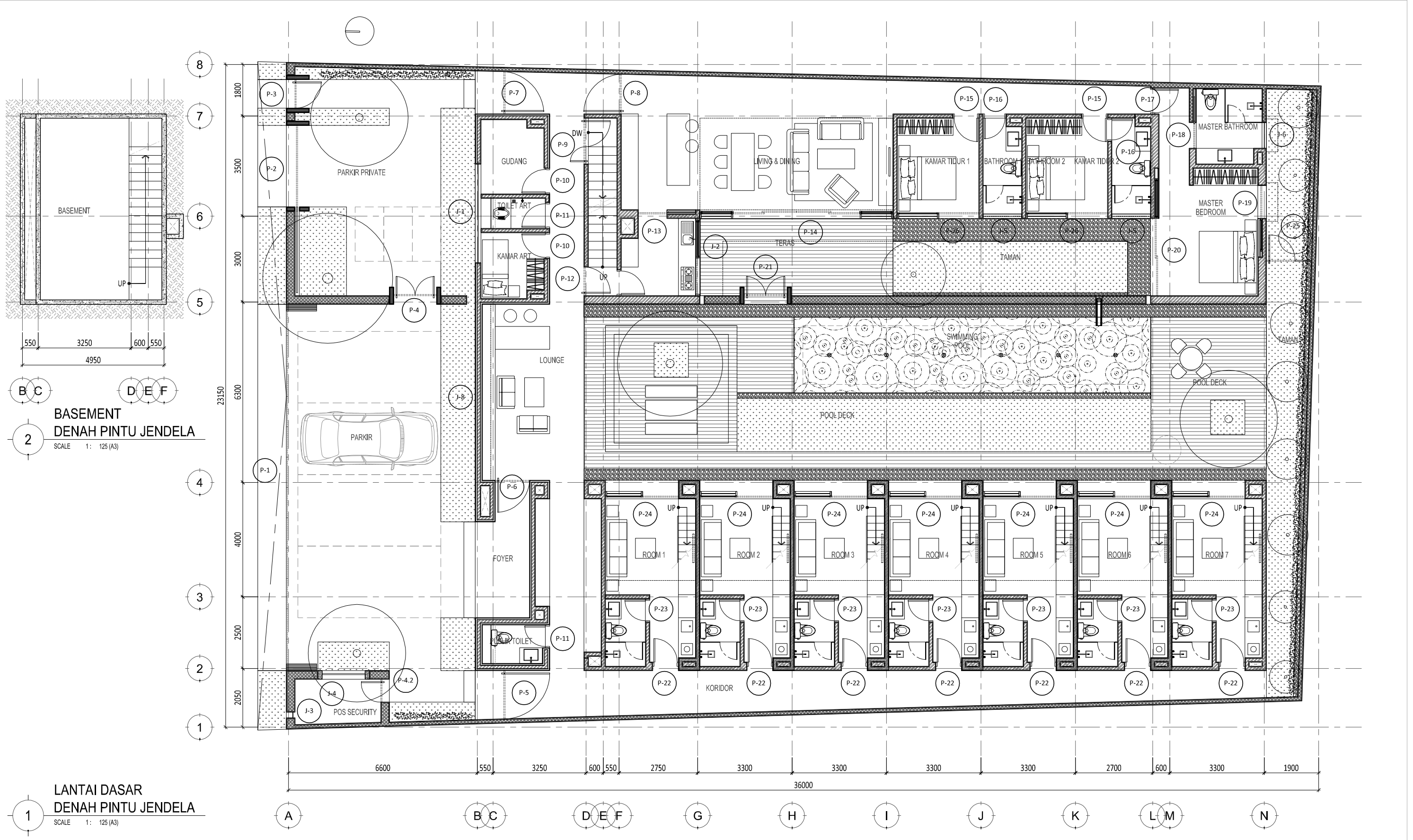


6 DETAIL TIPIKAL PLAFOND 4  
SCALE 1: 15 (A3)



5 DETAIL TIPIKAL PLAFOND 3  
SCALE 1: 15 (A3)

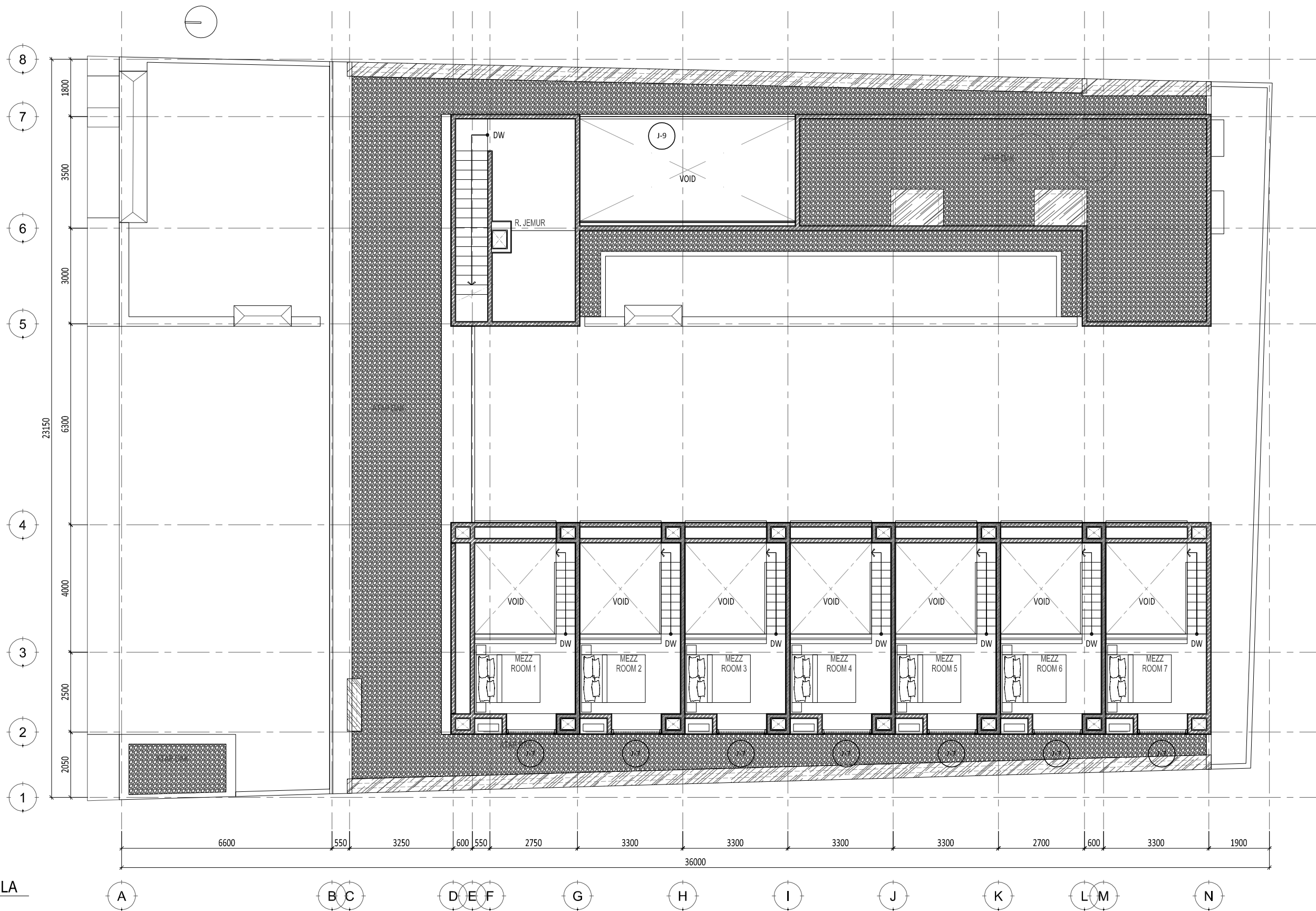
E:\NR_Studio\Project\Rumah Mantrigawen - Jogja\drawing\cad\arsitektur\CD\AR-02.03-101 - Detail Tipikal Plafond.dwg										0166/1NR	
<b>Rumah Mantrigawen Kidul Jogja</b>	Keterangan	Pemberi Tugas	Perencana Arsitektur	Konsultan QS	R E V I S I			Digambar	Diperiksa	Disetujui	Nama Gambar  <b>DETAIL TIPIKAL PLAFOND</b>
		Kel. Bp. Heri Puranto	studioteras architects		NO	URAIAN	TANGGAL	Radl_NJR	Yovl DP	Sony R Wibowo	
		Perencana Struktur	Perencana ME	Kontraktor	01.			Sign	Sign	Sign	Skala: 1:15 A3 Nomor Gambar : <b>AR-02.03-101</b> Status DESIGN DEVELOPMENT Tanggal 19/11/2017
					02.						
					03.						
					04.			HAK CIPTA DILARANG MEMBU ATAU MEMPRODUKSI GAMBAR INI BAK DALAM BENTUK APAPUN KEUALI DENGAN PERSETUJUAN TERTULIS DARI ARSITEK/ENGINEERS.			
					05.			COPYRIGHT NO PART OF THIS DOCUMENT MAY BE REPRODUCED, TRANSMITTED, OR RECORDED IN ANY FORM, OF OTHERWISE WITHOUT PRIOR WRITTEN PERMISSION OF THE ARCHITECT/ENGINEERS.			
					06.						
					07.						



**2**  
**BASEMENT**  
**DENAH PINTU JENDELA**  
 SCALE 1: 125 (A3)

**1**  
**LANTAI DASAR**  
**DENAH PINTU JENDELA**  
 SCALE 1: 125 (A3)

E:\NR_Studio\Project\Rumah Mantrigawen - Jogja\drawing\cad\arsitektur\CDIAR-02.04-001 - Denah Pintu Jendela.dwg Proyek: <b>Rumah Mantrigawen Kidul Jogja</b>		Keterangan:		Pemberi Tugas: <b>Kel. Bp. Heri Puranto</b>	Perencana Arsitektur: <b>studioteras architects</b>	Konsultan QS:	<b>R E V I S I</b>			Nama Gambar: <b>DENAH PINTU JENDELA LANTAI DASAR</b>	0166/NR
				Perencana Struktur:	Perencana ME:	Kontraktor:	NO 01. 02. 03. 04. 05. 06. 07.	URAIAN       <small>HAK Cipta          DIBARANG MEMBU ATAU MEMPRODUKSI GAMBAR INI BAK          DALAM BENTUK APAAPUN KECAUALI DENGAN PERSETUJUAN          TERTULIS DARI ARSITEK/ENGINEERS.           COPYRIGHT          NO PART OF THIS DOCUMENT MAY BE REPRODUCED,          TRANSMITTED, OR RECORDED IN ANY FORM, OF OTHERWISE          WITHOUT PRIOR WRITTEN PERMISSION OF THE          ARCHITECT/ENGINEERS.</small>	Digambar: Radl_NJR Diperiksa: Yowl DP Ditetapkan: Sony R Wibowo	Skala: 1:125 Nomor Gambar: <b>AR-02.04-001</b>	Status: <b>DESIGN DEVELOPMENT</b> Tanggal: <b>19/11/2017</b>



LANTAI MEZZANINE  
DENAH PINTU JENDELA

SCALE 1: 125 (A3)

E:\NR\_Studio\Project\Rumah Mantrigawen - Jogja\drawing\cad\arsitektur\CD\AR-02.04-001 - Denah Pintu Jendela.dwg

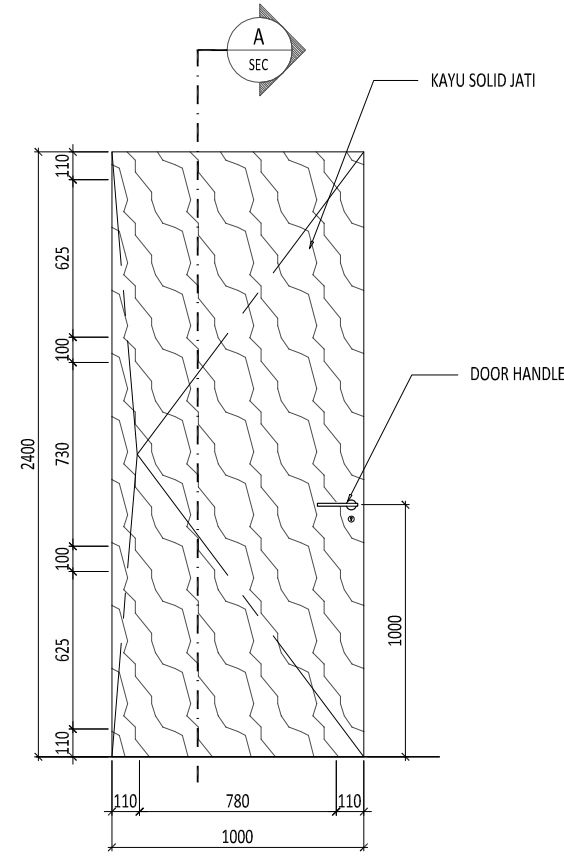
0166/NR

<b>Proyek</b>  <b>Rumah Mantrigawen Kidul Jogja</b>	<b>Keterangan</b>  	<b>Pemberi Tugas</b>  Kel. Bp. Heri Puranto	<b>Perencana Arsitektur</b>  studioteras architects	<b>Konsultan QS</b>  	<b>R E V I S I</b>			<b>Digambar</b> Radl_NJR	<b>Diperiksa</b> Yowl DP	<b>Ditetujui</b> Sony R Wibowo	<b>Nama Gambar</b>  DENAH PINTU JENDELA LANTAI MEZZANINE
		<b>Perencana Struktur</b>  	<b>Perencana ME</b>  	<b>Kontraktor</b>  	NO 01. 02. 03. 04. 05. 06. 07.	URAIAN       	TANGGAL       	Sign       	Sign       	Sign       	Skala : 1:125 Nomor Gambar : AR-02.04-002

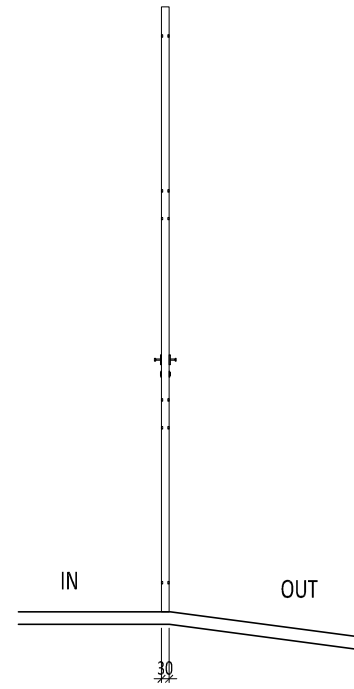
HAK Cipta  
DILARANG MENIRU ATAU MEMPRODUKSI GAMBAR INI BAK  
DALAM BENTUK APAPUN KECAJIL DENGAN PERSETUJUAN  
TERTULIS DARI ARSITEK/ENGINEERS.  
  
 COPYRIGHT  
 NO PART OF THIS DOCUMENT MAY BE REPRODUCED,  
 TRANSMITTED, OR RECORDED IN ANY FORM, OF OTHERWISE  
 WITHOUT PRIOR WRITTEN PERMISSION OF THE  
 ARCHITECT/ENGINEERS.



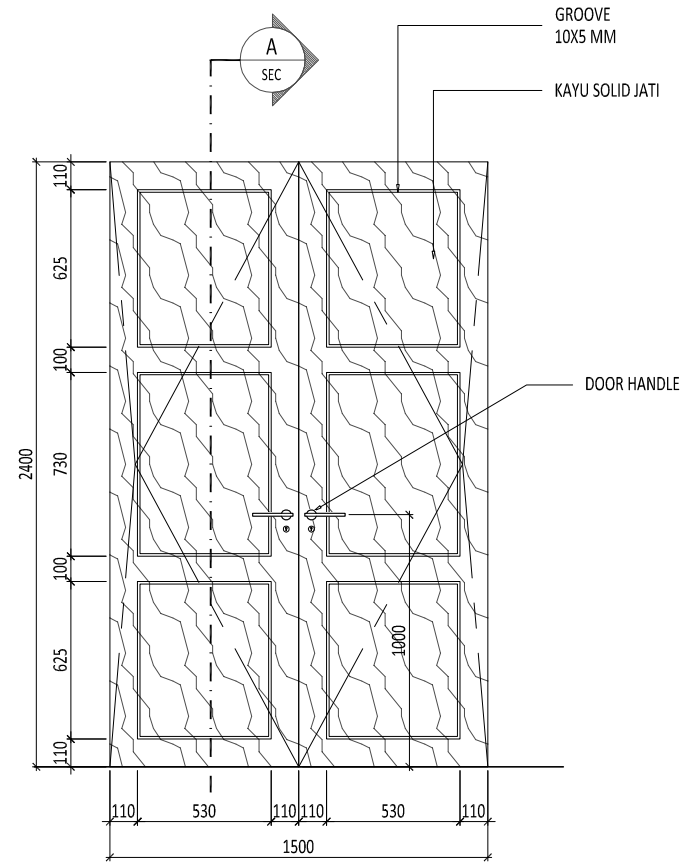




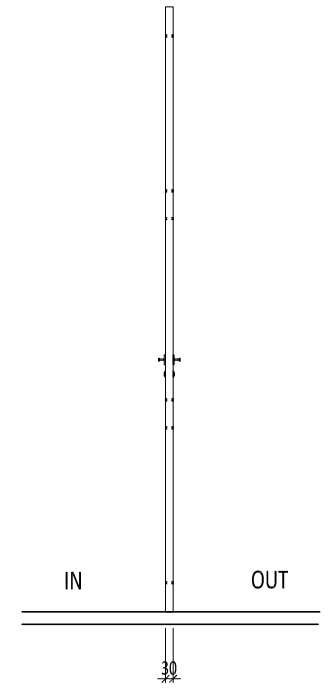
**2 TAMPAK 1**  
SCALE 1: 30 (A3)



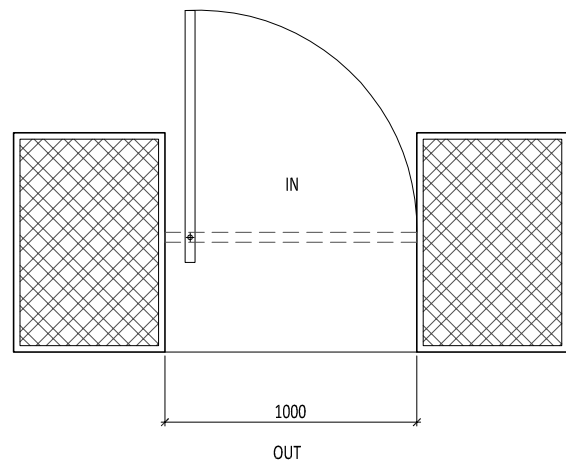
**3 POTONGAN A**  
SCALE 1: 30 (A3)



**2 TAMPAK 1**  
SCALE 1: 30 (A3)

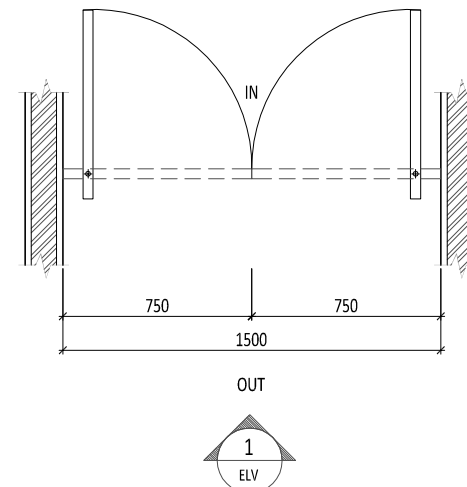


**3 POTONGAN A**  
SCALE 1: 30 (A3)



**1 DENAH P-3**  
SCALE 1: 30 (A3)

TYPE	: P-3
QTY	: 1 UNIT
LOCATION	: PRIVATE ENTRANCE
ACCESSORIES	:
-	CUSTOM SWING HINGE
-	DOOR HANDLE
-	LOCKCASE

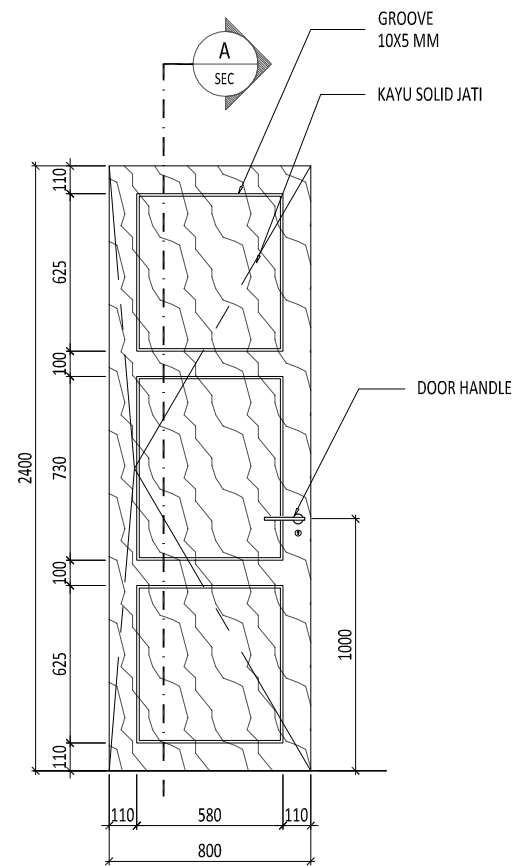


**1 DENAH P-4**  
SCALE 1: 30 (A3)

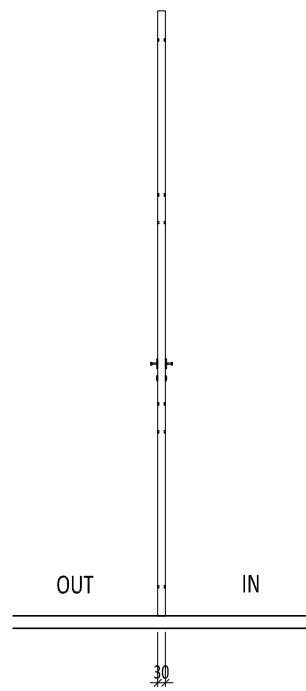
TYPE	: P-4
QTY	: 1 UNIT
LOCATION	: PRIVATE TO PUBLIC
ACCESSORIES	:
-	CUSTOM SWING HINGE
-	DOOR HANDLE
-	LOCKCASE

E:\NR\_Studio\Project\Rumah Mantrigawen - Jogja\drawing\cad\arsitektur\CD\AR-02-04-101 - Detail Pintu Jendela.dwg

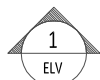
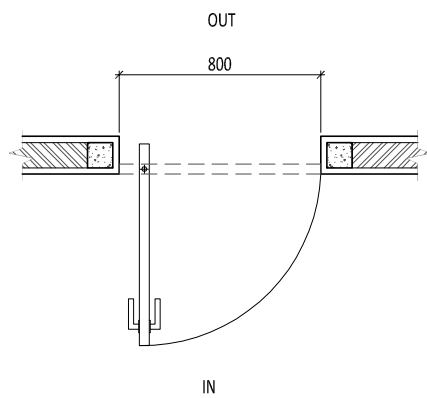
<b>Rumah Mantrigawen Kidul Jogja</b>	Keterangan	Pemberi Tugas <b>Kel. Bp. Heri Puranto</b>	Perencana Arsitektur <b>studioteras architects</b>	Konsultan QS	R E V I S I			Digambar Radl_NJR Sign	Diperiksa Yowl DP Sign	Ditetujui Sony R Wibowo Sign	Nama Gambar <b>DETAIL PINTU P-3 &amp; P-4</b>		0166/NR
					NO 01. 02. 03. 04. 05. 06. 07.	URAIAN       	TANGGAL       				Skala: 1:30	A3	
Perencana Struktur		Perencana ME	Kontraktor	HAK Cipta DILARANG MENRU ATAU MEMPRODUKSI GAMBAR INI BAK DALAM BENTUK APAPUN KEUALI DENGAN PERSETUJUAN TERTULIS DARI ARSITEK/ENGINEERS.  COPYRIGHT NO PART OF THIS DOCUMENT MAY BE REPRODUCED, TRANSMITTED, OR RECORDED IN ANY FORM, OF OTHERWISE WITHOUT PRIOR WRITTEN PERMISSION OF THE ARCHITECT/ENGINEERS.			Nomor Gambar : <b>AR-02.04-103</b>		Status DESIGN DEVELOPMENT Tanggal 19/11/2017				



**2 TAMPAK 1**  
SCALE 1: 30 (A3)

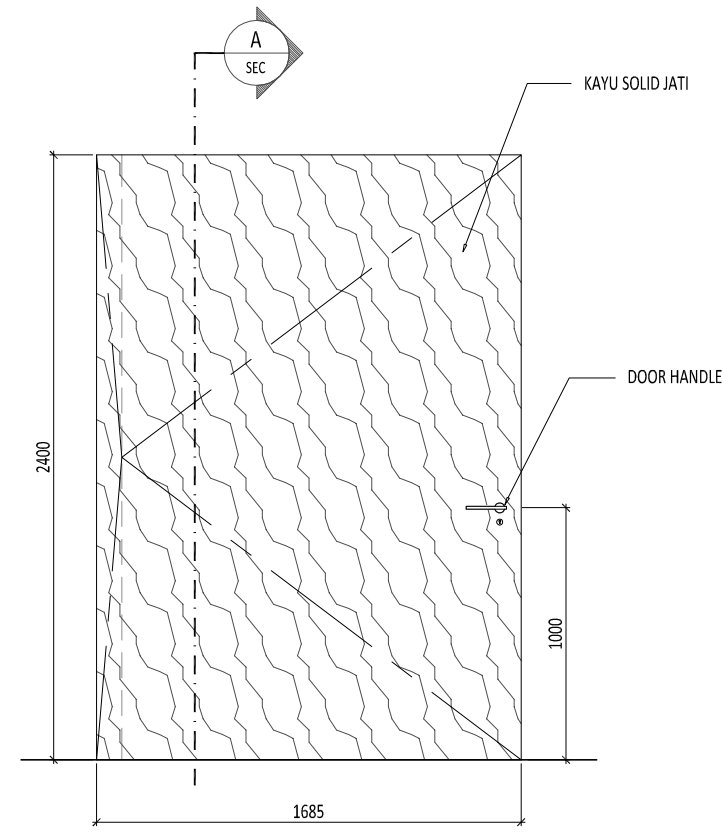


**3 POTONGAN A**  
SCALE 1: 30 (A3)

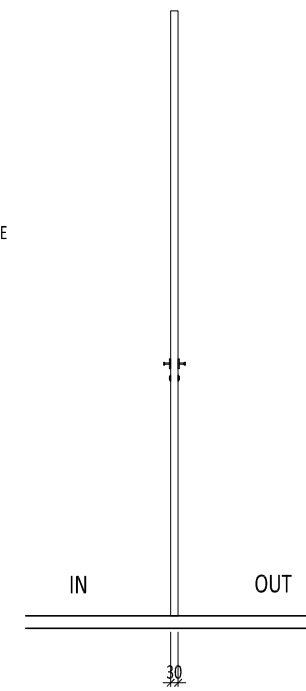


**1 DENAH P-4.2**  
SCALE 1: 30 (A3)

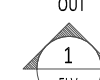
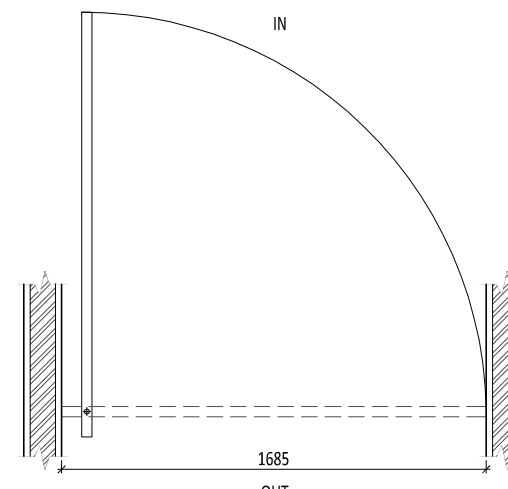
TYPE	: P-4.2
QTY	: 1 UNIT
LOCATION	: SECURITY
ACCESSORIES	:
- SWING HINGE	
DOOR HANDLE	
LOCKCASE	



**2 TAMPAK 1**  
SCALE 1: 30 (A3)



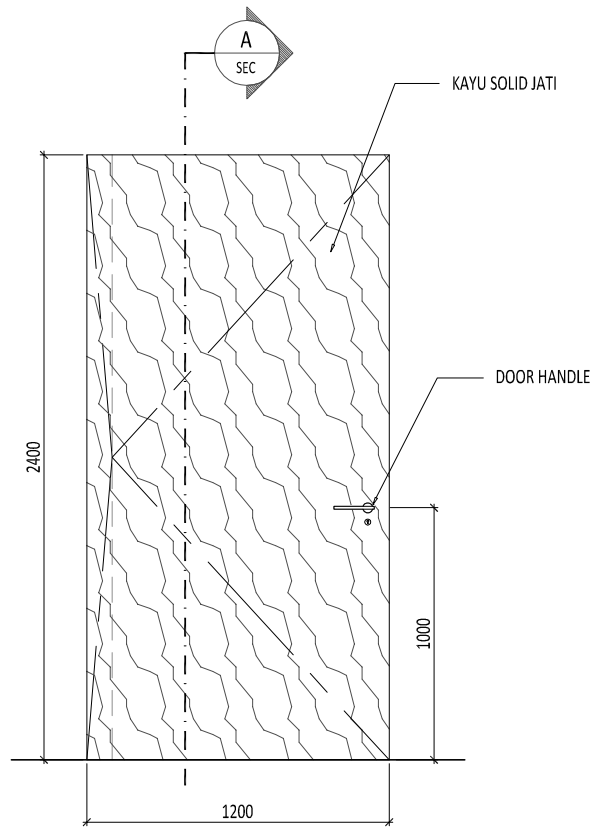
**3 POTONGAN A**  
SCALE 1: 30 (A3)



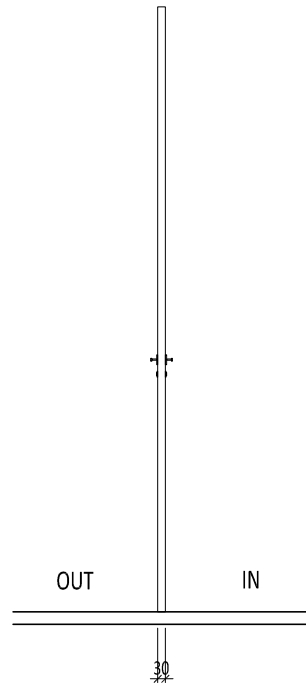
**1 DENAH P-5**  
SCALE 1: 30 (A3)

TYPE	: P-5
QTY	: 1 UNIT
LOCATION	: KORIDOR HOTEL
ACCESSORIES	:
- PIVOT HINGE	
DOOR HANDLE	
LOCKCASE	

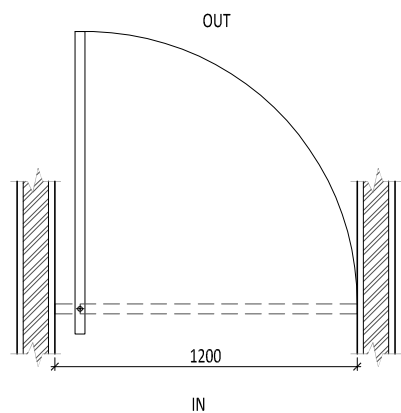
E:\NR_Studio\Project\Rumah Mantrigawen - Jogja\drawing\cad\arsitektur\CD\AR-02.04-101 - Detail Pintu Jendela.dwg								0166/INR			
Proyek	Keterangan	Pemberi Tugas	Perencana Arsitektur	Konsultan QS	R E V I S I			Digambar	Diperiksa	Disetujui	Nama Gambar
		Kel. Bp. Heri Puranto	studioteras architects		NO	URAIAN	TANGGAL	Radl_NJR	Yovl DP	Sony R Wibowo	
Rumah Mantrigawen Kidul Jogja		Perencana Struktur	Perencana ME	Kontraktor	01.			Sign	Sign	Sign	Skala: 1:30 A3
					02.						
					03.						Status DESIGN DEVELOPMENT
					04.			HAK Cipta DILARANG MENRU ATAU MEMPRODUKSI GAMBAR INI BAK DALAM BENTUK APAAPUN KEUALI DENGAN PERSETUJUAN TERTULIS DARI ARSITEK/ENGINEERS.			
					05.			COPYRIGHT NO PART OF THIS DOCUMENT MAY BE REPRODUCED, TRANSMITTED, OR RECORDED IN ANY FORM OF OTHERWISE WITHOUT PRIOR WRITTEN PERMISSION OF THE ARCHITECT/ENGINEERS.			
					06.						
					07.						



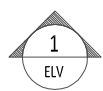
**2 TAMPAK 1**  
SCALE 1: 30 (A3)



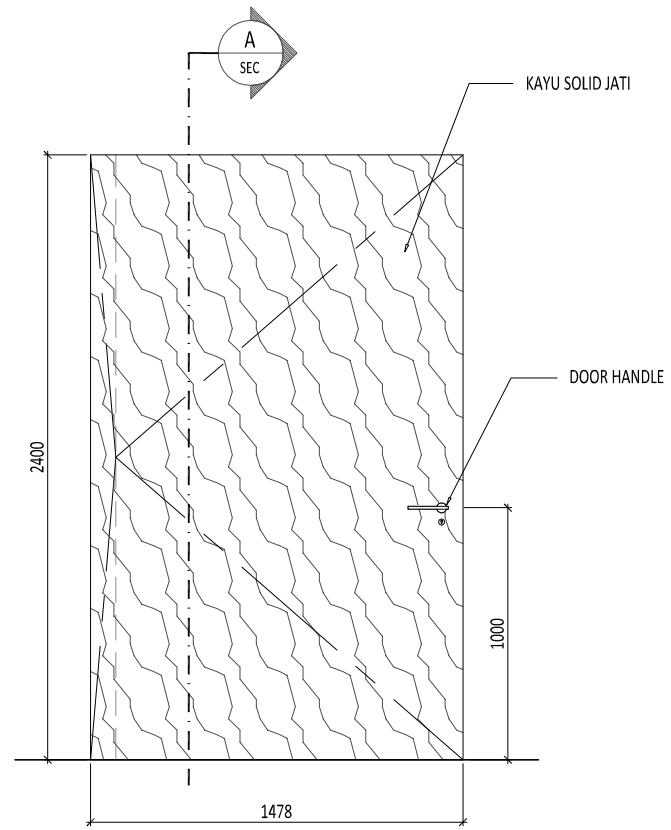
**3 POTONGAN A**  
SCALE 1: 30 (A3)



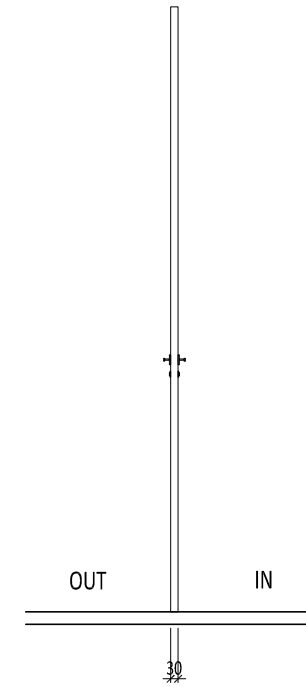
**1 DENAH P-6**  
SCALE 1: 30 (A3)



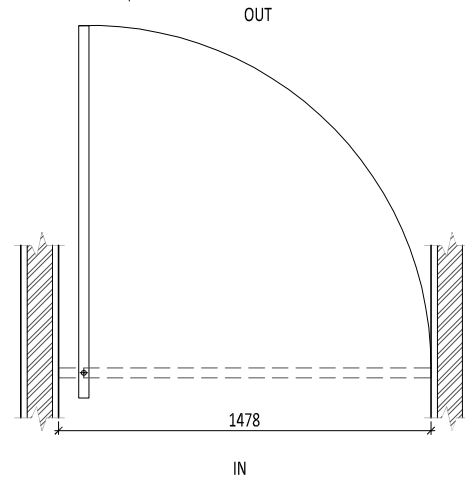
TYPE	: P-6
QTY	: 1 UNIT
LOCATION	: FOYER
ACCESSORIES	:
- PIVOT HINGE	
DOOR HANDLE	
LOCKCASE	



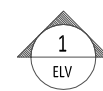
**2 TAMPAK 1**  
SCALE 1: 30 (A3)



**3 POTONGAN A**  
SCALE 1: 30 (A3)



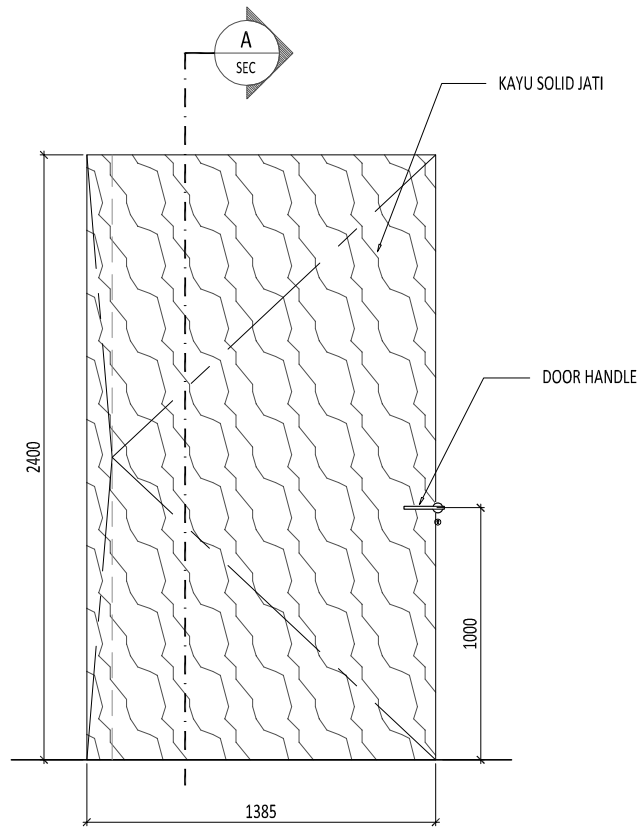
**1 DENAH P-7**  
SCALE 1: 30 (A3)



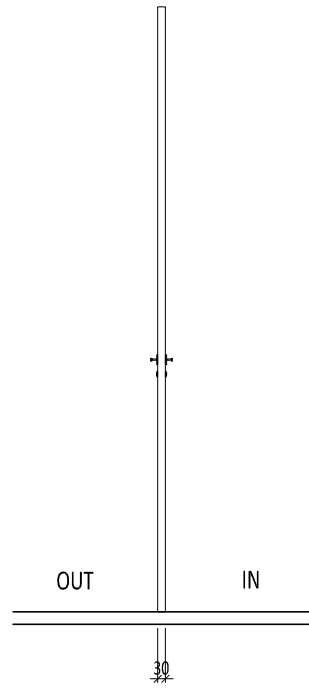
TYPE	: P-7
QTY	: 1 UNIT
LOCATION	: KORIDOR PRIVATE
ACCESSORIES	:
- PIVOT HINGE	
DOOR HANDLE	
LOCKCASE	

E:\NR_Studio\Project\Rumah Mantrigawen - Jogja\drawing\cad\arsitektur\CD\AR-02.04-101 - Detail Pintu Jendela.dwg												0166/NR	
Proyek <b>Rumah Mantrigawen Kidul Jogja</b>	Keterangan	Pemberi Tugas	Perencana Arsitektur	Konsultan QS	R E V I S I			Digambar	Diperiksa	Disetujui	Nama Gambar		
		Kel. Bp. Heri Puranto	studioterars architects		NO	URAIAN	TANGGAL	Radl_NJR	Yovl DP	Sony R Wibowo	DETAIL PINTU P-6 & P-7		
		Perencana Struktur	Perencana ME	Kontraktor	01.			Sign	Sign	Sign	Skala: 1:30 A3		
					02.						Nomor Gambar : AR-02.04-105		
					03.						Status DESIGN DEVELOPMENT		
					04.						Tanggal 19/11/2017		
					05.								
					06.								
					07.								

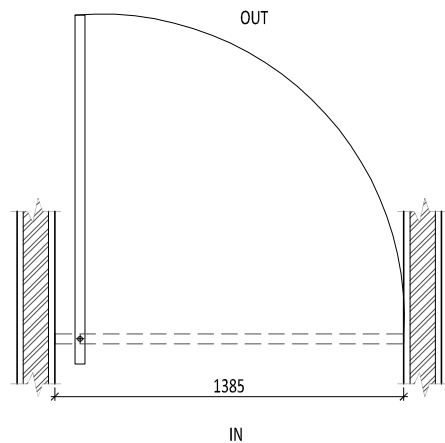
HAK Cipta  
DILARANG MENIRU ATAU MEMPRODUKSI GAMBAR INI BAK  
DALAM BENTUK APAAPUN KEUALI DENGAN PERSETUJUAN  
TERTULIS DARI ARSITEK/ENGINEERS.  
COPYRIGHT  
NO PART OF THIS DOCUMENT MAY BE REPRODUCED,  
TRANSMITTED, OR RECORDED IN ANY FORM, OF OTHERWISE  
WITHOUT PRIOR WRITTEN PERMISSION OF THE  
ARCHITECT/ENGINEERS.



2 TAMPAK 1  
SCALE 1: 30 (A3)

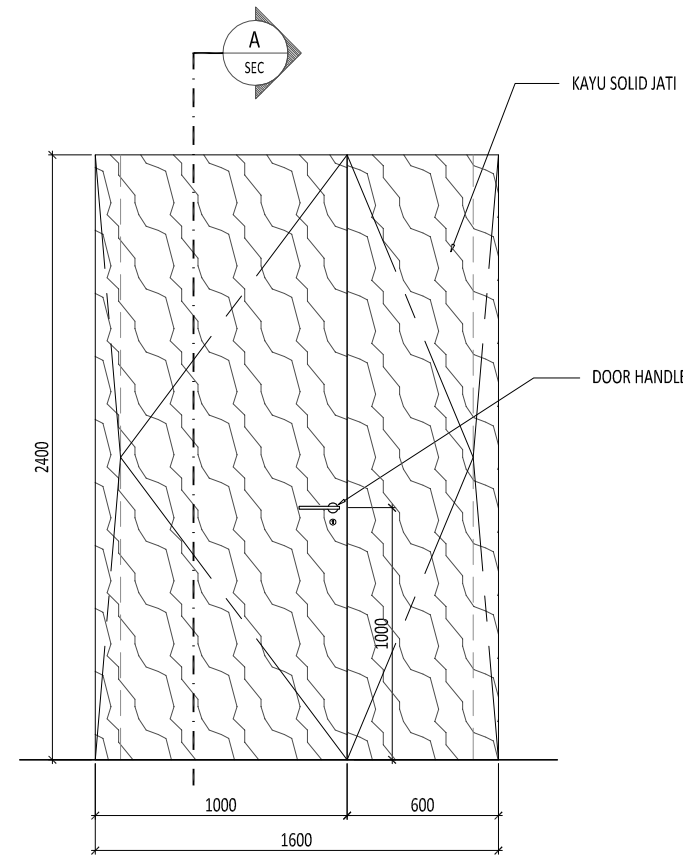


3 POTONGAN A  
SCALE 1: 30 (A3)

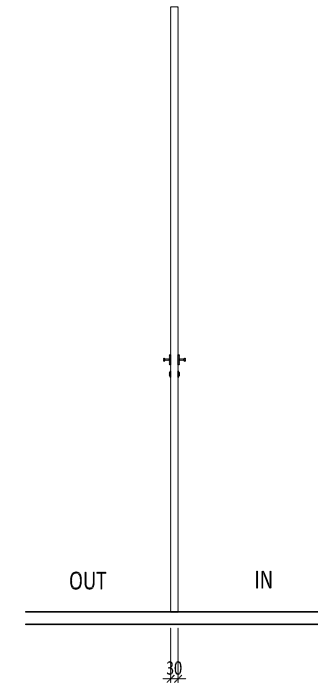


1 DENAH P-8  
SCALE 1: 30 (A3)

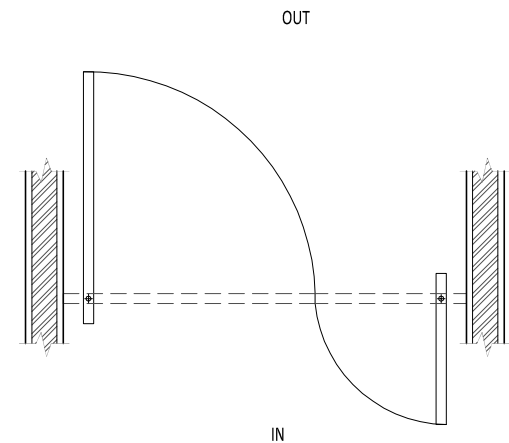
TYPE	: P-8
QTY	: 1 UNIT
LOCATION	: LIVING ROOM
ACCESSORIES	:
- PIVOT HINGE	
DOOR HANDLE	
LOCKCASE	



2 TAMPAK 1  
SCALE 1: 30 (A3)



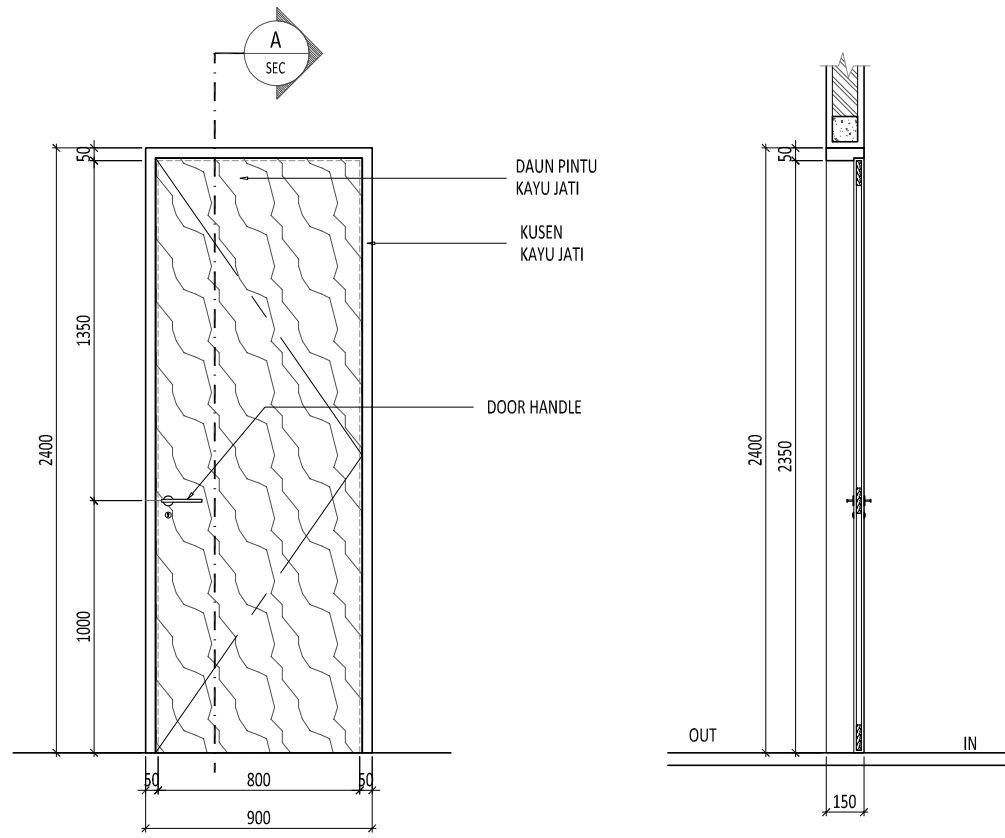
3 POTONGAN A  
SCALE 1: 30 (A3)



1 DENAH P-9  
SCALE 1: 30 (A3)

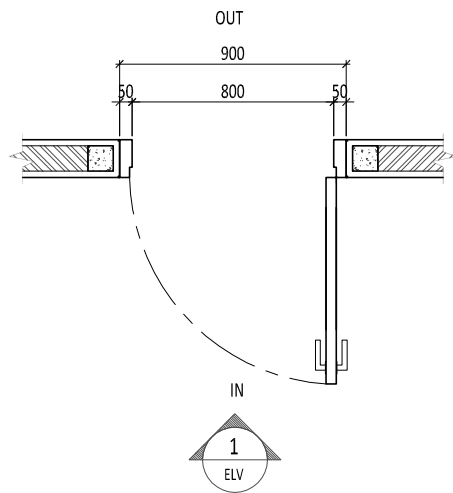
TYPE	: P-9
QTY	: 1 UNIT
LOCATION	: TANGGA
ACCESSORIES	:
- PIVOT HINGE	
DOOR HANDLE	
LOCKCASE	

E:\NR_Studio\Project\Rumah Mantrigawen - Jogja\drawing\cad\arsitektur\CDIAR-02.04-101 - Detail Pintu Jendela.dwg														0166/NR		
Proyek	Keterangan	Pemberi Tugas	Perencana Arsitektur	Konsultan QS	R E V I S I			Digambar	Diperiksa	Disetujui	Nama Gambar					
		Kel. Bp. Heri Puranto	studioteras architects		NO	URAIAN	TANGGAL	Radl_NJR	Yovl DP	Sony R Wibowo	DETAIL PINTU P-8 & P-9					
Rumah Mantrigawen Kidul Jogja		Perencana Struktur	Perencana ME	Kontraktor	01.			Sign	Sign	Sign	Skala:	1: 30	A3			
					02.						Nomor Gambar:	AR-02.04-106	Status	DESIGN DEVELOPMENT		
					03.							Tanggal	19/11/2017			
					04.			<small>HAK CIPTA</small> <small>DILARANG MENRU ATAU MEMPRODUKSI GAMBAR INI BAK</small> <small>DALAM BENTUK APAAPUN KEUALI DENGAN PERSETUJUAN</small> <small>TERTULUS DARI ARSITEK/ENGINEERS.</small>								
					05.			<small>COPYRIGHT</small> <small>NO PART OF THIS DOCUMENT MAY BE REPRODUCED,</small> <small>TRANSMITTED, OR RECORDED IN ANY FORM OF OTHERWISE</small> <small>WITHOUT PRIOR WRITTEN PERMISSION OF THE</small> <small>ARCHITECT/ENGINEERS.</small>								
					06.											
					07.											



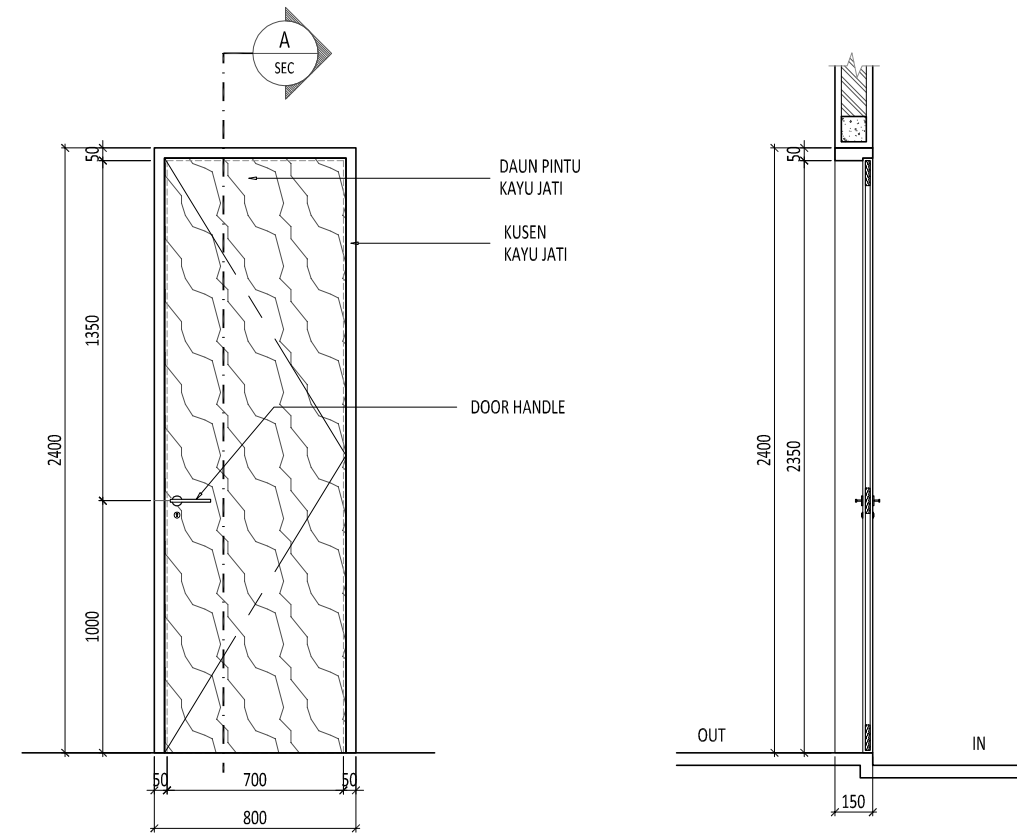
2 TAMPAK 1  
SCALE 1: 30 (A3)

3 POTONGAN A  
SCALE 1: 30 (A3)



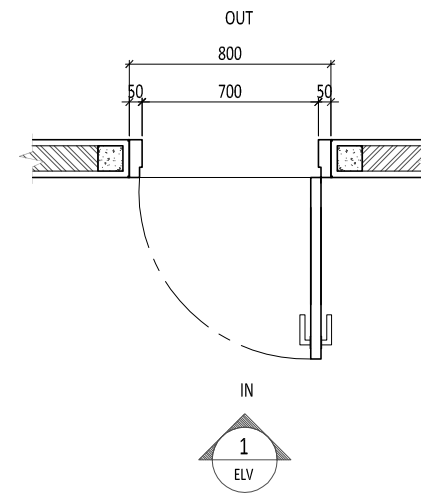
1 DENAH P-0  
SCALE 1: 30 (A3)

TYPE	: P-10
QTY	: 2 UNIT
LOCATION	: KAMAR ART
ACCESSORIES	:
- SWING HINGE	
DOOR HANDLE	
LOCKCASE	



2 TAMPAK 1  
SCALE 1: 30 (A3)

3 POTONGAN A  
SCALE 1: 30 (A3)



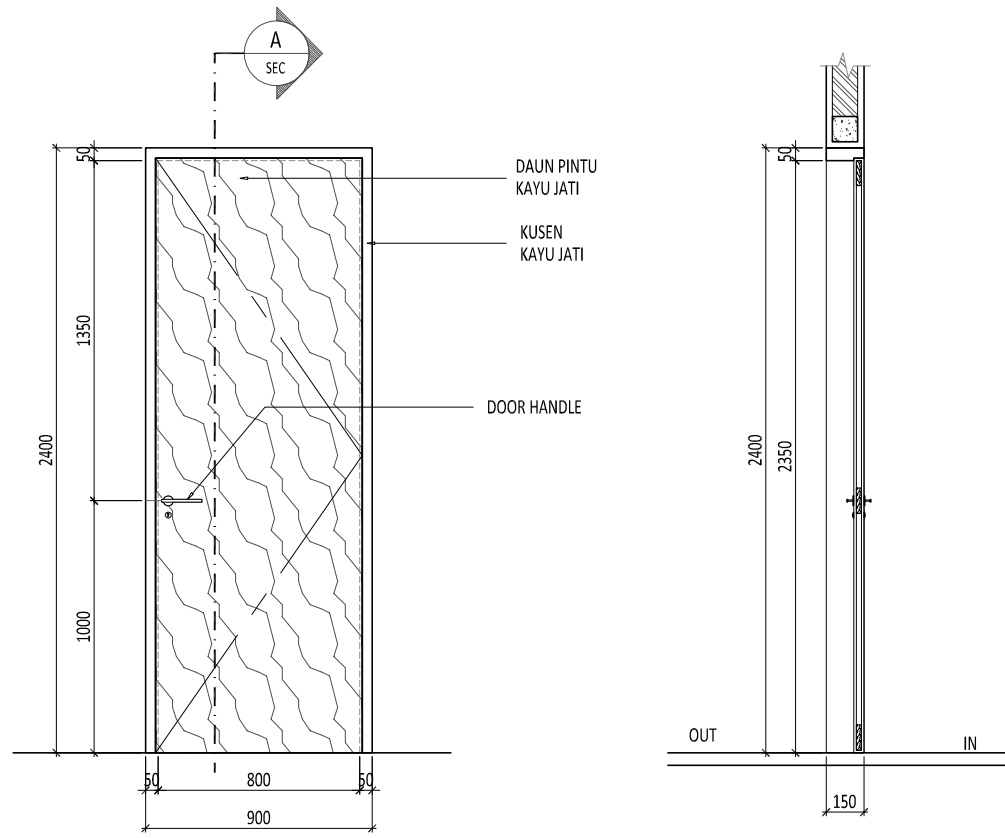
1 DENAH P-11  
SCALE 1: 30 (A3)

TYPE	: P-11
QTY	: 2 UNIT
LOCATION	: TOILET
ACCESSORIES	:
- PIVOT HINGE	
DOOR HANDLE	
LOCKCASE	

E:\NR_Studio\Project\Rumah Mantrigawen - Jogja\drawing\cad\arsitektur\CD\AR-02.04-101 - Detail Pintu Jendela.dwg Proyek: <b>Rumah Mantrigawen Kidul Jogja</b>		Keterangan:	Pemberi Tugas: Kel. Bp. Heri Puranto	Perencana Arsitektur: studiateras architects	Konsultan QS:	Revisi:	Digambar: Radl_NJR, Yowl DP, Sony R Wibowo	Diperiksa: Sign, Sign, Sign	Ditetapkan: Sign, Sign, Sign	Nama Gambar: DETAIL PINTU P-0 & P-11	0166/NR
Perencana Struktur:			Perencana ME:			Kontraktor:			HAK Cipta: DILARANG MENIRU ATAU MEMPRODUKSI GAMBAR INI BAK DALAM BENTUK APAPUN KEUALI DENGAN PERSETUJUAN TERTULIS DARI ARSITEK/ENGINEERS.	Skala: 1:30	A3
Nomor Gambar: AR-02.04-107			Status: DESIGN DEVELOPMENT			Tanggal: 19/11/2017			NO PART OF THIS DOCUMENT MAY BE REPRODUCED, TRANSMITTED, OR RECORDED IN ANY FORM, OF OTHERWISE WITHOUT PRIOR WRITTEN PERMISSION OF THE ARCHITECT/ENGINEERS.		

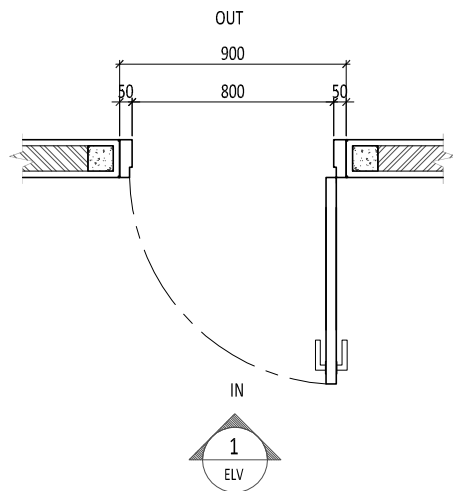






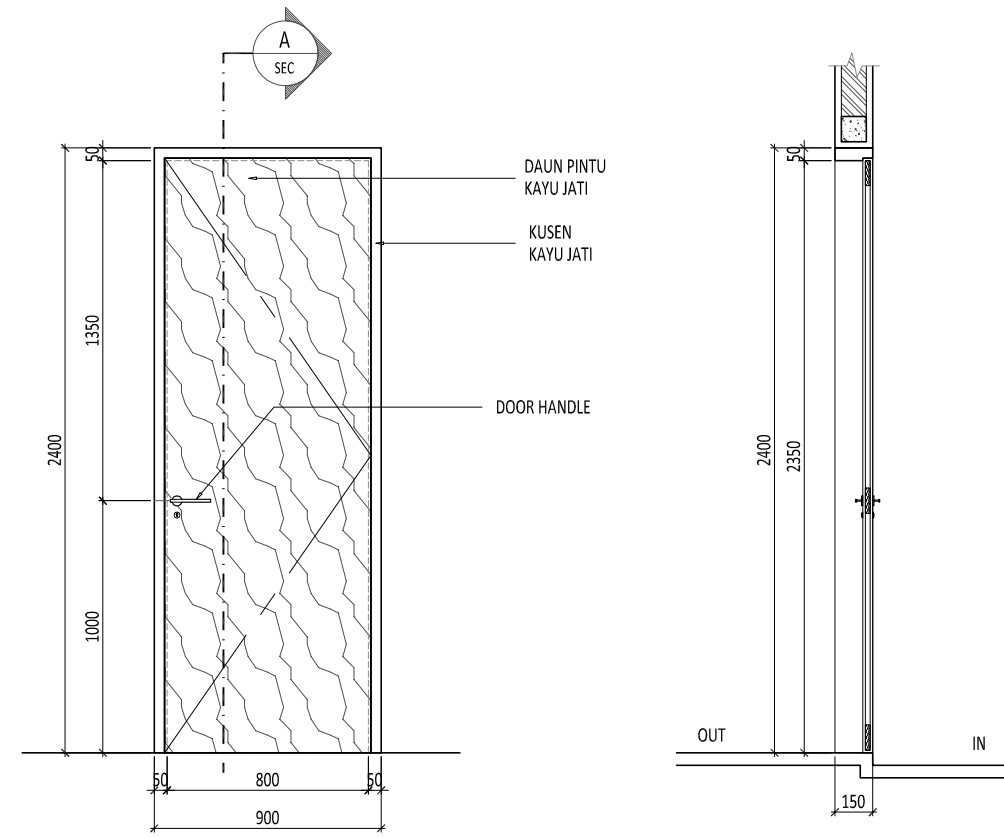
**2 TAMPAK 1**  
SCALE 1: 30 (A3)

**3 POTONGAN A**  
SCALE 1: 30 (A3)



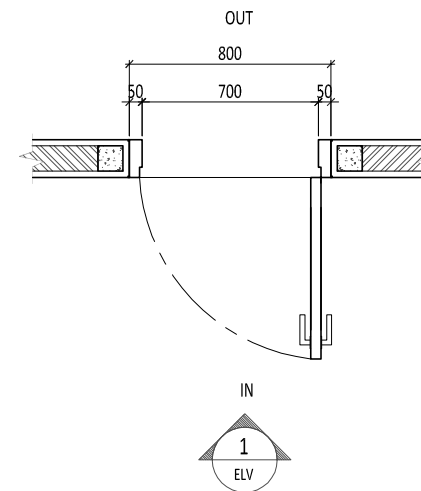
**1 DENAH P-15**  
SCALE 1: 30 (A3)

TYPE	: P-15
QTY	: 2 UNIT
LOCATION	: KAMAR TIDUR
ACCESSORIES	:
- SWING HINGE	
DOOR HANDLE	
LOCKCASE	



**2 TAMPAK 1**  
SCALE 1: 30 (A3)

**3 POTONGAN A**  
SCALE 1: 30 (A3)



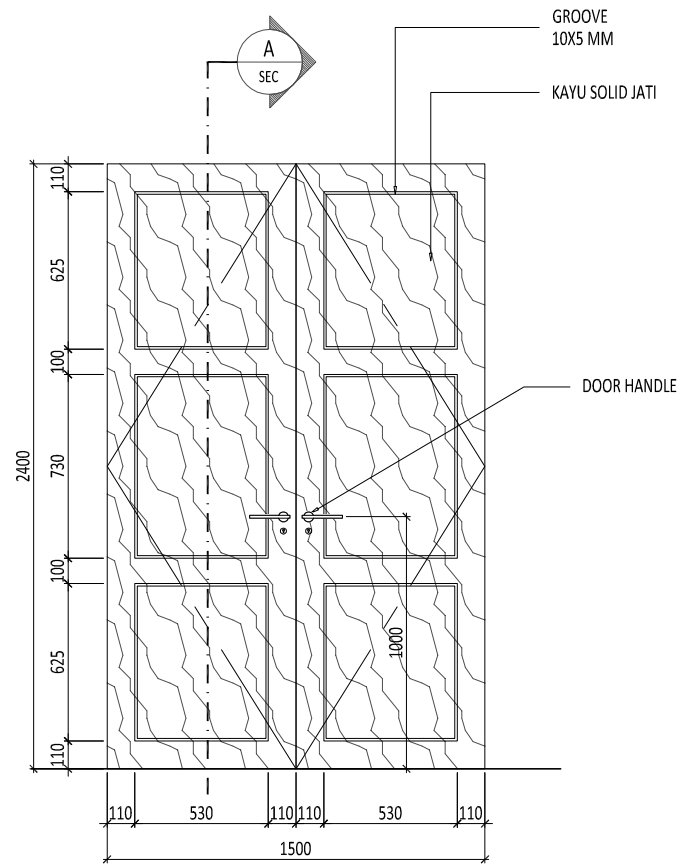
**1 DENAH P-16**  
SCALE 1: 30 (A3)

TYPE	: P-16
QTY	: 2 UNIT
LOCATION	: TOILET
ACCESSORIES	:
- SWING HINGE	
DOOR HANDLE	
LOCKCASE	

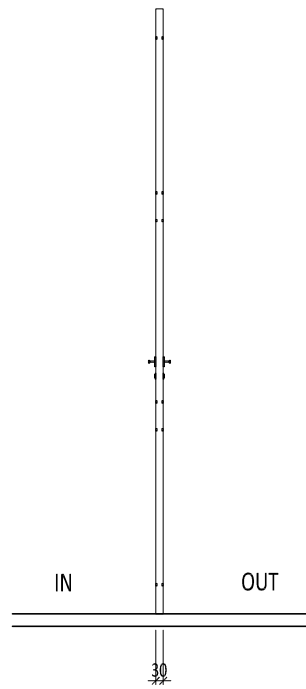
E:\NR_Studio\Project\Rumah Mantrigawen - Jogja\drawing\cad\arsitektur\CD\AR-02.04-101 - Detail Pintu Jendela.dwg 0166/NR		Pemberi Tugas	Perencana Arsitektur	Konsultan QS	R E V I S I			Digambar	Diperiksa	Disetujui	Nama Gambar		
<b>Rumah Mantrigawen Kidul Jogja</b>	Keterangan	Kel. Bp. Heri Puranto	studioterars architects		NO	URAIAN	TANGGAL	Radl_NJR	Yowl DP	Sony R Wibowo	<b>DETAIL PINTU P-15 &amp; P-16</b>		
					01.			Sign	Sign	Sign			
					02.								
					03.								
					04.			<small>HAK Cipta DILARANG MENRU ATAU MEMPRODUKSI GAMBAR INI BAK DALAM BENTUK APAPUN KEUALI DENGAN PERSETUJUAN TERTULIS DARI ARSITEK/ENGINEERS.</small>				Skala: 1:30	A3
					05.			<small>COPYRIGHT NO PART OF THIS DOCUMENT MAY BE REPRODUCED, TRANSMITTED, OR RECORDED IN ANY FORM, OF OTHERWISE WITHOUT PRIOR WRITTEN PERMISSION OF THE ARCHITECT/ENGINEERS.</small>				Nomor Gambar : <b>AR-02.04-110</b>	Status DESIGN DEVELOPMENT Tanggal 19/11/2017
					06.								
07.													
Perencana Struktur	Perencana ME	Kontraktor											



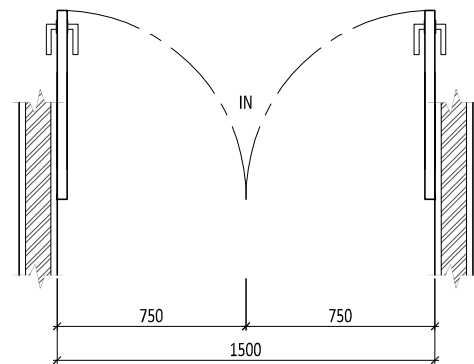




2 TAMPAK 1  
SCALE 1: 30 (A3)

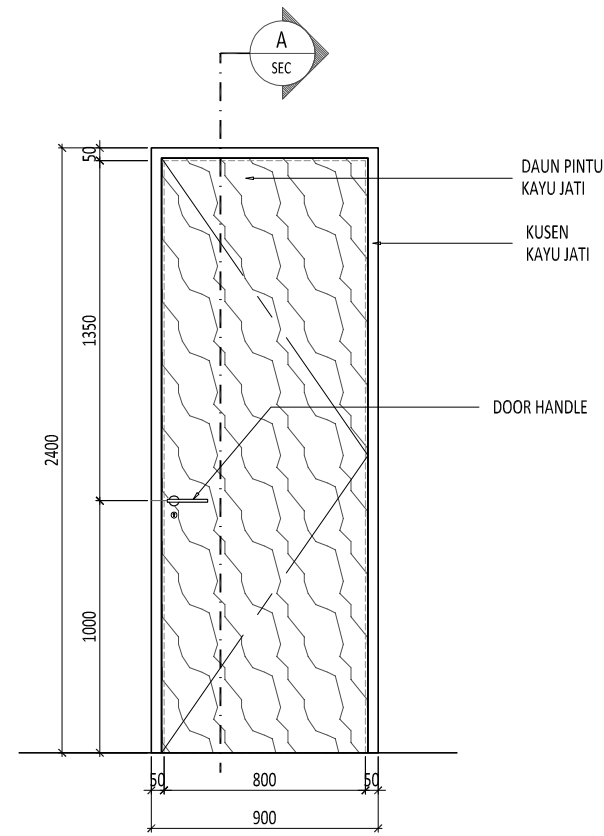


3 POTONGAN A  
SCALE 1: 30 (A3)

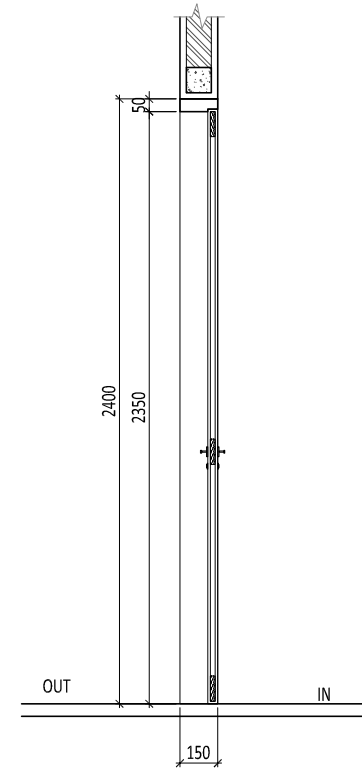


1 DENAH P-21  
SCALE 1: 30 (A3)

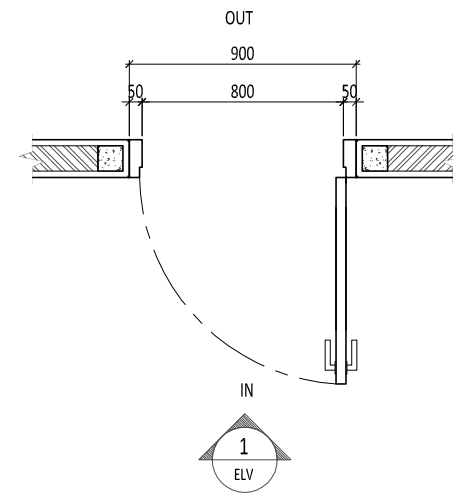
TYPE	: P-21
QTY	: 1 UNIT
LOCATION	: TERAS
ACCESSORIES	:
	- CUSTOM SWING HINGE
	DOOR HANDLE
	LOCKCASE



2 TAMPAK 1  
SCALE 1: 30 (A3)



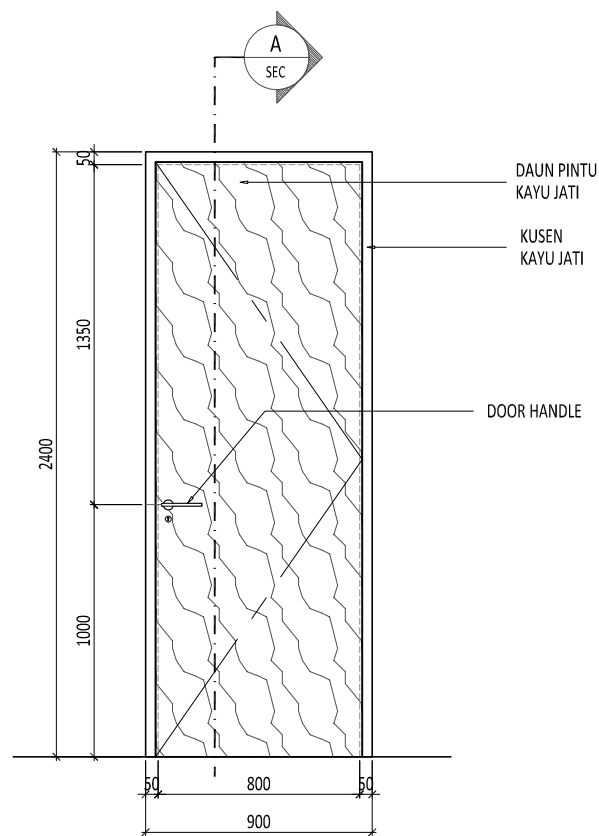
3 POTONGAN A  
SCALE 1: 30 (A3)



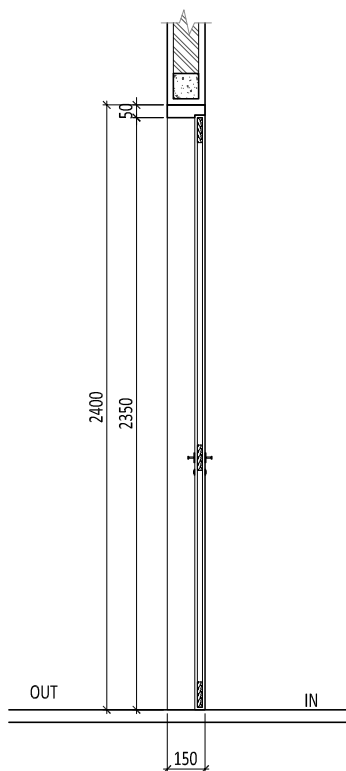
1 DENAH P-22  
SCALE 1: 30 (A3)

TYPE	: P-22
QTY	: 7 UNIT
LOCATION	: KAMAR HOTEL
ACCESSORIES	:
	- SWING HINGE
	DOOR HANDLE
	LOCKCASE

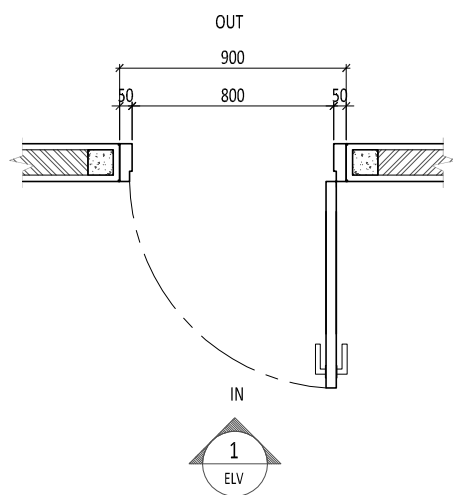
<b>Rumah Mantrigawen Kidul Jogja</b>	Keterangan	Pemberi Tugas <b>Kel. Bp. Heri Puranto</b>	Perencana Arsitektur <b>studioteras architects</b>	Konsultan QS	R E V I S I			Digambar Radl_NJR Sign	Diperiksa Yowl DP Sign	Disetujui Sony R Wibowo Sign	Nama Gambar <b>DETAIL PINTU P-21 &amp; P-22</b>	0166/NR
					NO 01. 02. 03. 04. 05. 06. 07.	URAIAN	TANGGAL					



**2 TAMPAK 1**  
SCALE 1: 30 (A3)

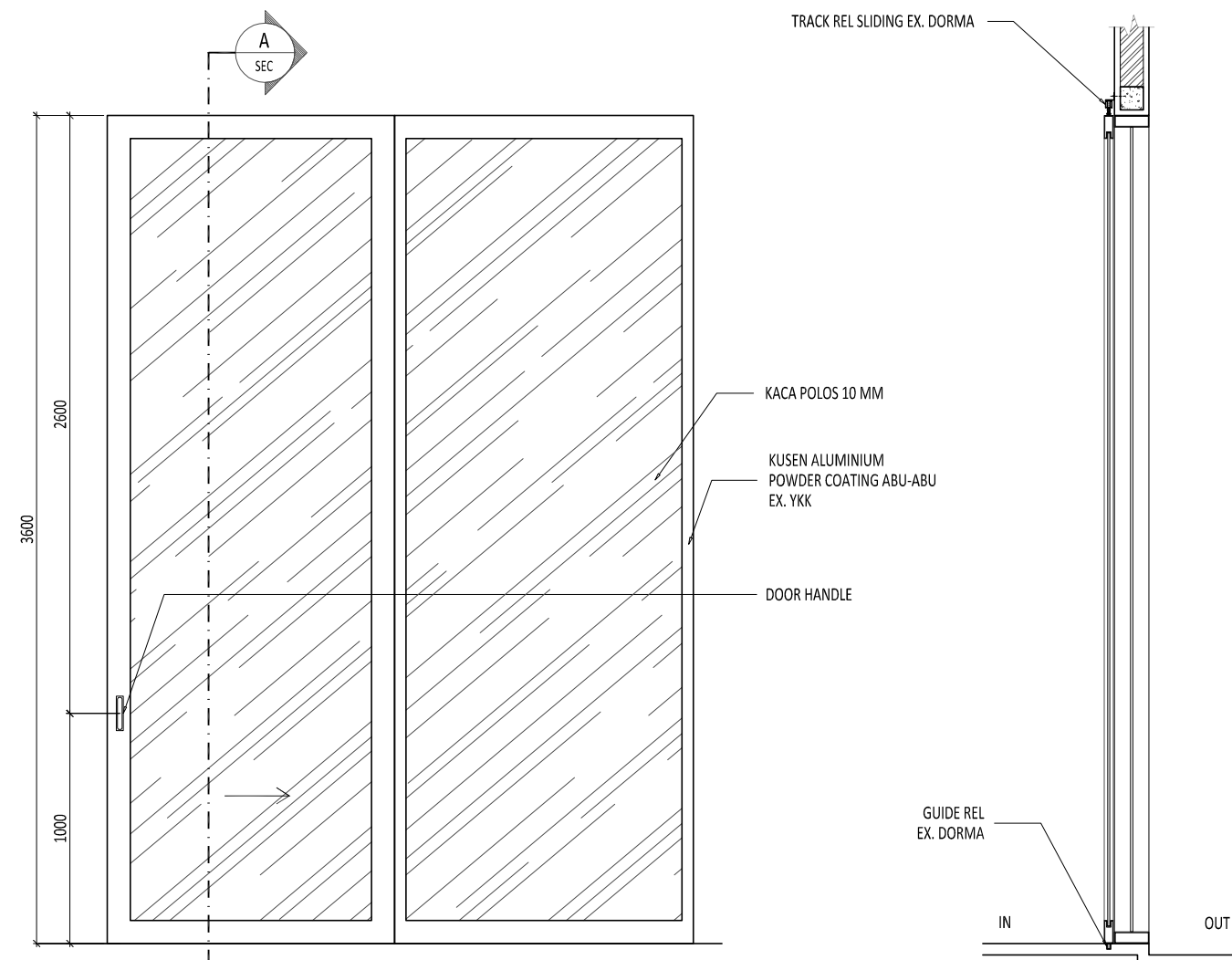


**3 POTONGAN A**  
SCALE 1: 30 (A3)



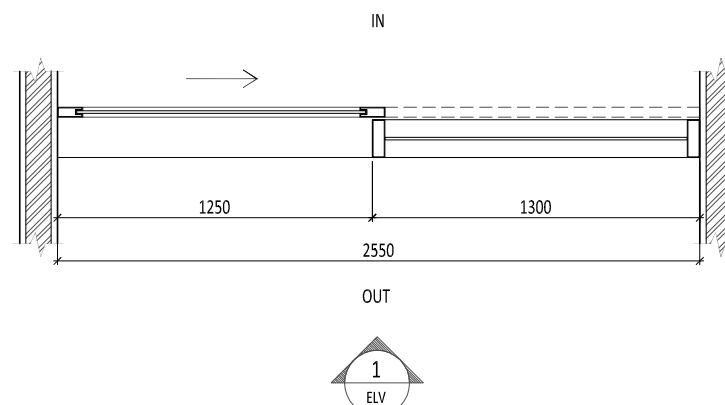
**1 DENAH P-23**  
SCALE 1: 30 (A3)

TYPE	: P-23
QTY	: 7 UNIT
LOCATION	: TOILET HOTEL
ACCESSORIES	:
- SWING HINGE	
DOOR HANDLE	
LOCKCASE	



**2 TAMPAK 1**  
SCALE 1: 30 (A3)

**3 POTONGAN A**  
SCALE 1: 30 (A3)



**1 DENAH P-24**  
SCALE 1: 30 (A3)

TYPE	: P-24
QTY	: 7 UNIT
LOCATION	: TERAS HOTEL
ACCESSORIES	:
- REL SLIDING EX. DORMA	
DOOR HANDLE	
LOCKCASE	

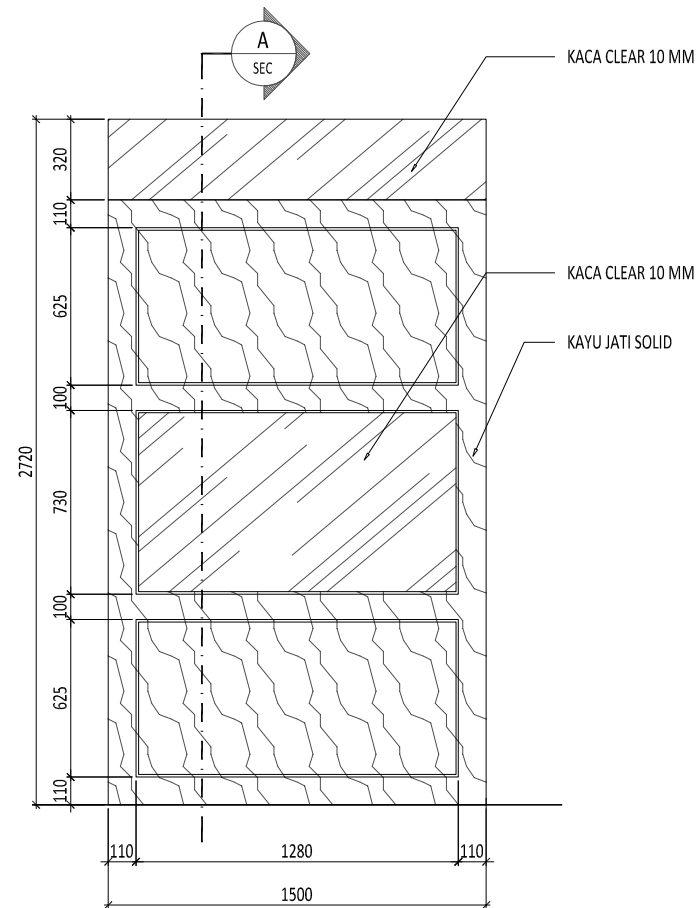
E:\NR\_Studio\Project\Rumah Mantrigawen - Jogja\drawing\cad\arsitektur\CDIAR-02.04-101 - Detail Pintu Jendela.dwg

<b>Rumah Mantrigawen Kidul Jogja</b>	Keterangan	Pemberi Tugas Kel. Bp. Heri Puranto	Perencana Arsitektur studioteras architects	Konsultan QS	R E V I S I			Digambar Radl_NJR Sign	Diperiksa Yovl DP Sign	Ditetujui Sony R Wibowo Sign	Nama Gambar DETAIL PINTU P-23 & P-24	
					NO 01. 02. 03. 04. 05. 06. 07.	URAIAN TANGGAL	HAK CIPTA DIBARANG MEMBUKA ATAU MEMPRODUKSI GAMBAR INI BAK DALAM BENTUK APAPUN KECAUALI DENGAN PERSETUJUAN TERTULIS DARI ARSITEK/ENGINEERS.  COPYRIGHT NO PART OF THIS DOCUMENT MAY BE REPRODUCED, TRANSMITTED, OR RECORDED IN ANY FORM, OF OTHERWISE WITHOUT PRIOR WRITTEN PERMISSION OF THE ARCHITECT/ENGINEERS.				Skala : 1:30 A3	Status DESIGN DEVELOPMENT Tanggal 19/11/2017
Keterangan		Perencana Struktur	Perencana ME	Kontraktor				Nomor Gambar : AR-02.04-114				

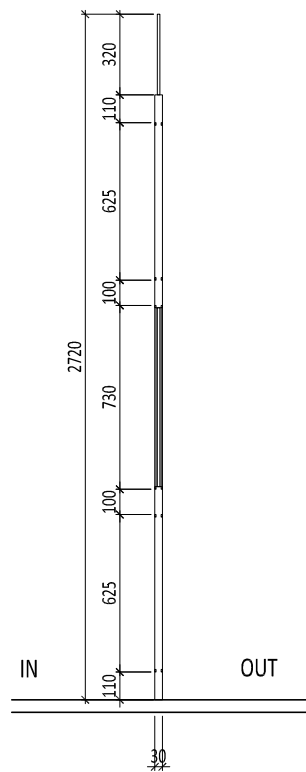




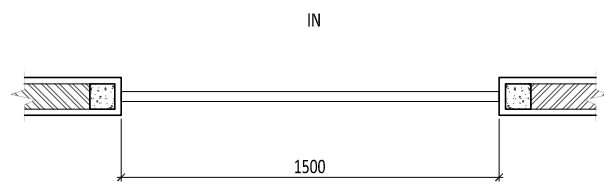




**2 TAMPAK 1**  
SCALE 1: 30 (A3)



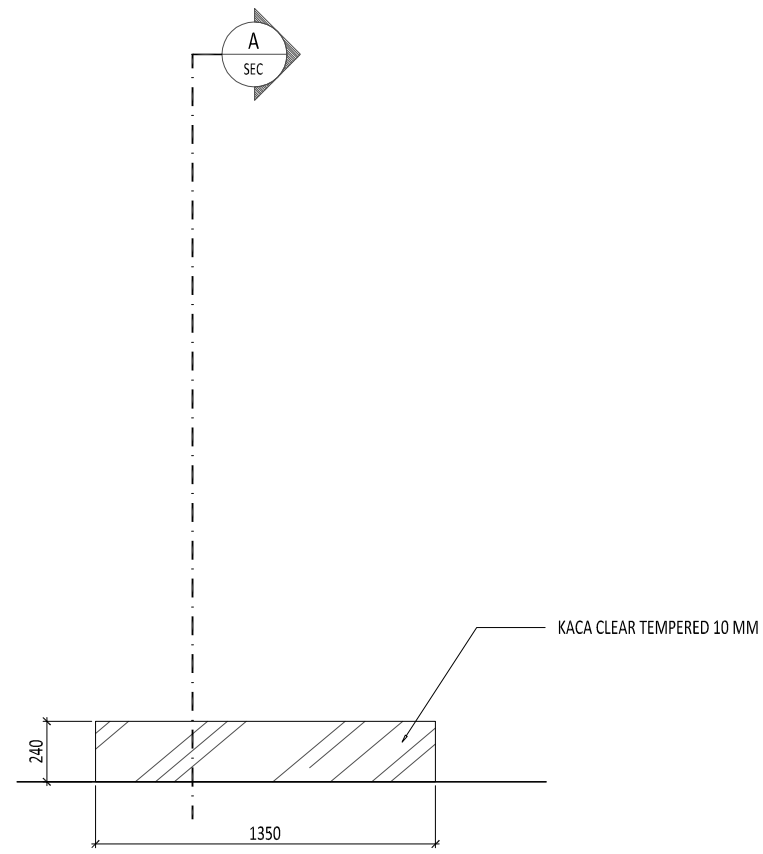
**3 POTONGAN A**  
SCALE 1: 30 (A3)



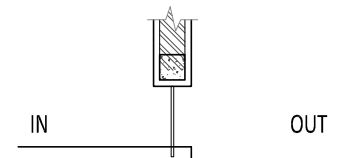
**1 ELV**

**1 DENAH J-4**  
SCALE 1: 30 (A3)

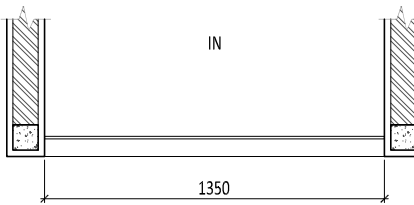
TYPE	: J-4
QTY	: 1 UNIT
LOCATION	: SECURITY
ACCESSORIES	



**2 TAMPAK 1**  
SCALE 1: 30 (A3)



**3 POTONGAN A**  
SCALE 1: 30 (A3)

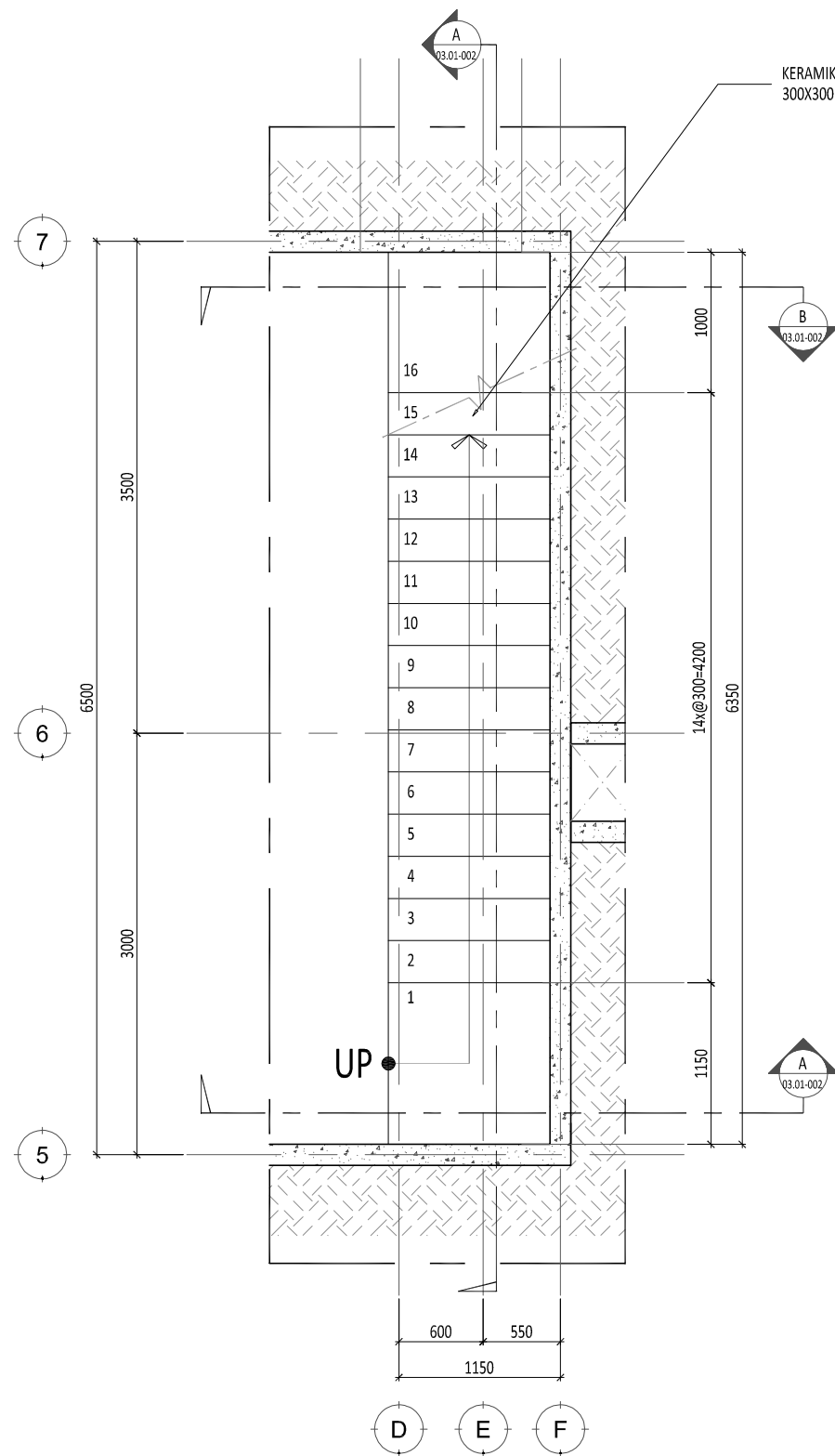


**1 ELV**

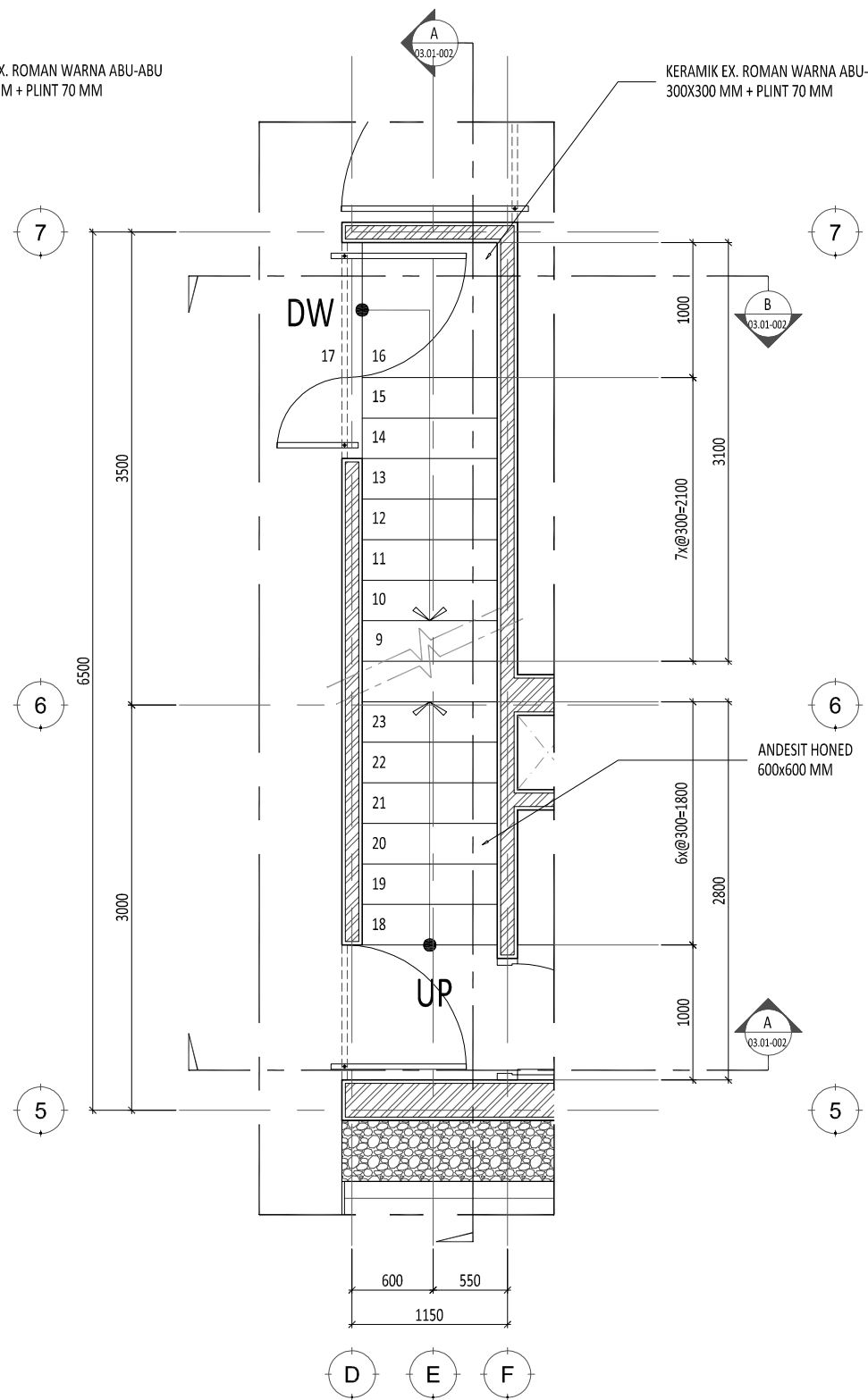
**1 DENAH J-5**  
SCALE 1: 30 (A3)

TYPE	: J-5
QTY	: 2 UNIT
LOCATION	: TOILET
ACCESSORIES	

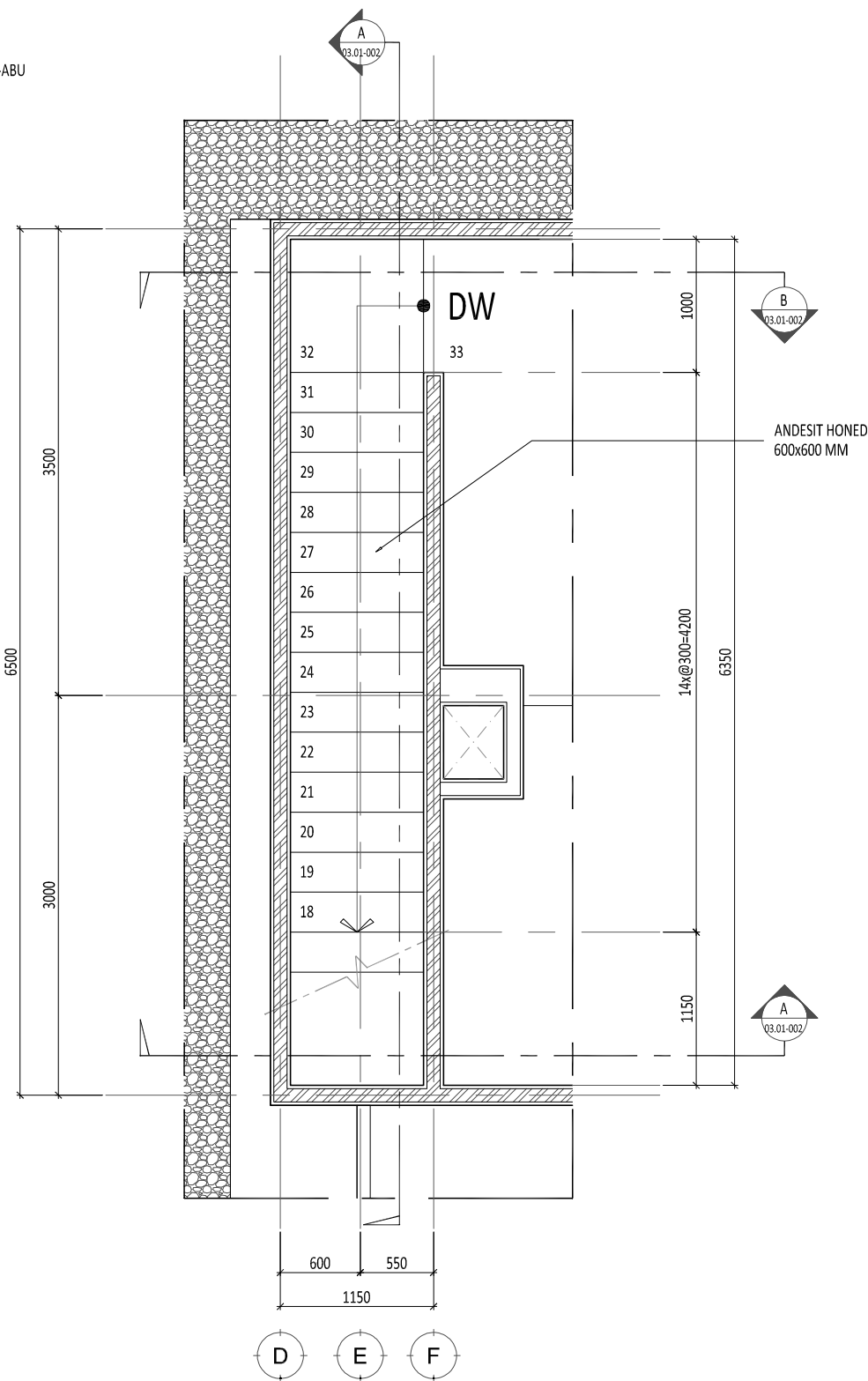
E:\NR_Studio\Project\Rumah Mantrigawen - Jogja\drawing\cad\arsitektur\CD\AR-02-04-101 - Detail Pintu Jendela.dwg 0166/NR		Pemberi Tugas Kel. Bp. Heri Puranto	Perencana Arsitektur studioteras architects	Konsultan QS	R E V I S I <table border="1"> <tr><th>NO</th><th>URAIAN</th><th>TANGGAL</th></tr> <tr><td>01.</td><td></td><td></td></tr> <tr><td>02.</td><td></td><td></td></tr> <tr><td>03.</td><td></td><td></td></tr> <tr><td>04.</td><td></td><td></td></tr> <tr><td>05.</td><td></td><td></td></tr> <tr><td>06.</td><td></td><td></td></tr> <tr><td>07.</td><td></td><td></td></tr> </table>	NO	URAIAN	TANGGAL	01.			02.			03.			04.			05.			06.			07.			Digambar Radl_NJR Sign	Diperiksa Yowl DP Sign	Ditetujui Sony R Wibowo Sign	Nama Gambar DETAIL JENDELA J-4 & J-5
NO	URAIAN	TANGGAL																															
01.																																	
02.																																	
03.																																	
04.																																	
05.																																	
06.																																	
07.																																	
Rumah Mantrigawen Kidul Jogja	Keterangan	Perencana Struktur	Perencana ME	Kontraktor	HAK Cipta DILARANG MENIRU ATAU MEMPRODUKSI GAMBAR INI BAK DALAM BENTUK APAPUN KEUALI DENGAN PERSETUJUAN TERTULIS DARI ARSITEK/ENGINEERS. COPYRIGHT NO PART OF THIS DOCUMENT MAY BE REPRODUCED, TRANSMITTED, OR RECORDED IN ANY FORM OF OTHERWISE WITHOUT PRIOR WRITTEN PERMISSION OF THE ARCHITECT/ENGINEERS.	Skala: 1:30 A3	Nomor Gambar : AR-02.04-203	Status DESIGN DEVELOPMENT Tanggal 19/11/2017																									



**1 DENAH TANGGA BASEMENT**  
SCALE 1: 50 (A3)

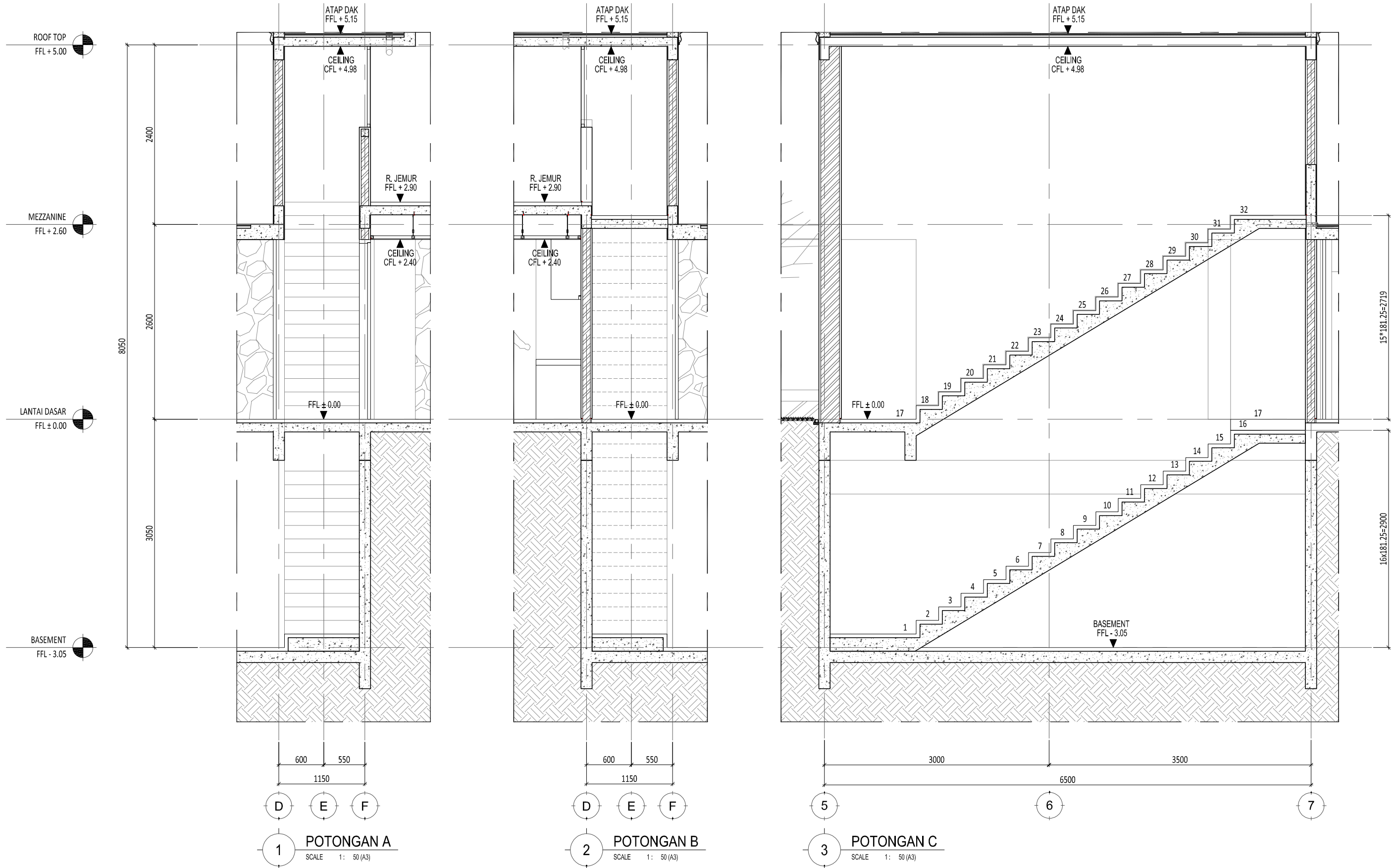


**2 DENAH TANGGA LT. DASAR**  
SCALE 1: 50 (A3)



**3 DENAH TANGGA LT. ATAP**  
SCALE 1: 50 (A3)

E:\NR_Studio\Project\Rumah Mantrigawen - Jogja\drawing\cad\arsitektur\CDIAR-03.01-001 - Detail Parsial Tangga.dwg 0166/NR		Pemberi Tugas Kel. Bp. Heri Puranto			Perencana Arsitektur studioteras architects			Konsultan QS			R E V I S I			Digambar Radl_NJR			Diperiksa Yowl DP			Disetujui Sony R Wibowo			Nama Gambar DETAIL TANGGA SERVICE - DENAH -								
Proyek <b>Rumah Mantrigawen Kidul Jogja</b>		Perencana Struktur			Perencana ME			Kontraktor			NO 01. 02. 03. 04. 05. 06. 07.			URAIAN TANGGAL			Sign Sign Sign			HAK CIPTA DILARANG MENRU ATAU MEMPRODUKSI GAMBAR INI BAK DALAM BENTUK APAPUN KEUALI DENGAN PERSETUJUAN TERTULIS DARI ARSITEK/ENGINEERS.			Skala : 1: 50 A3			Nomor Gambar : AR-03.01-001			Status DESIGN DEVELOPMENT Tanggal 19/11/2017		

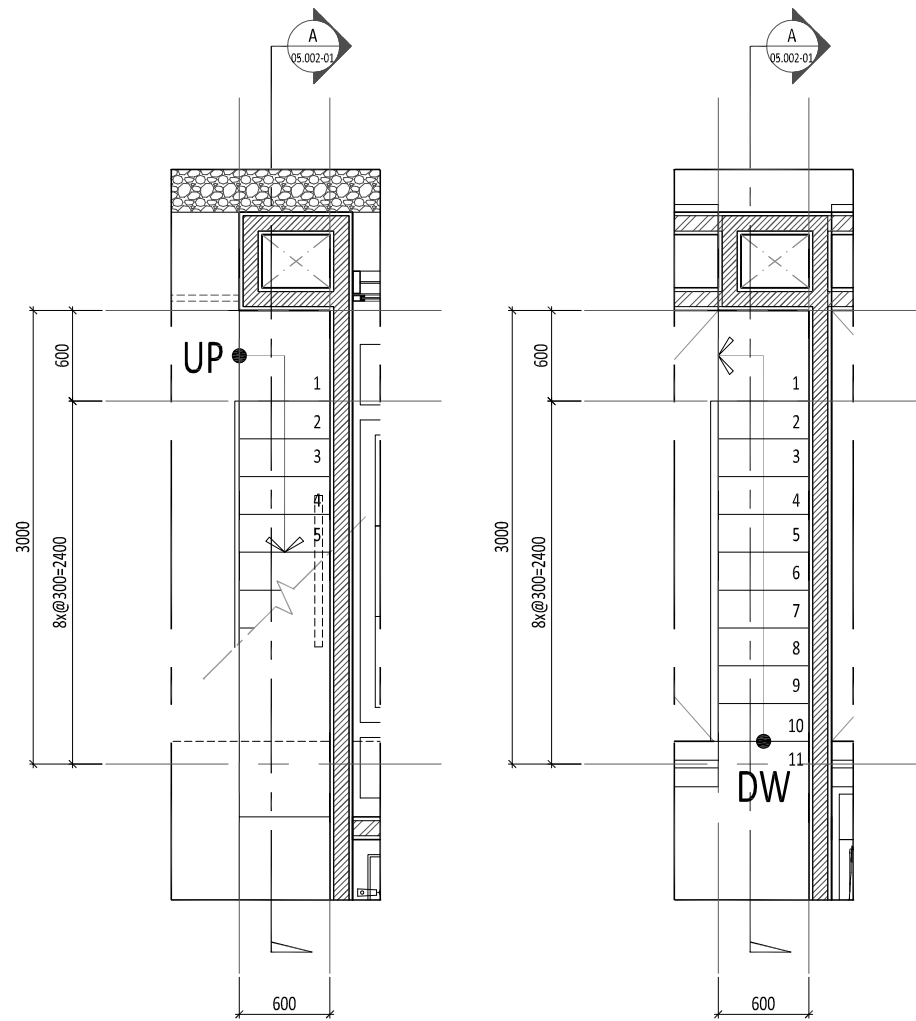


1 POTONGAN A  
SCALE 1: 50 (A3)

2 POTONGAN B  
SCALE 1: 50 (A3)

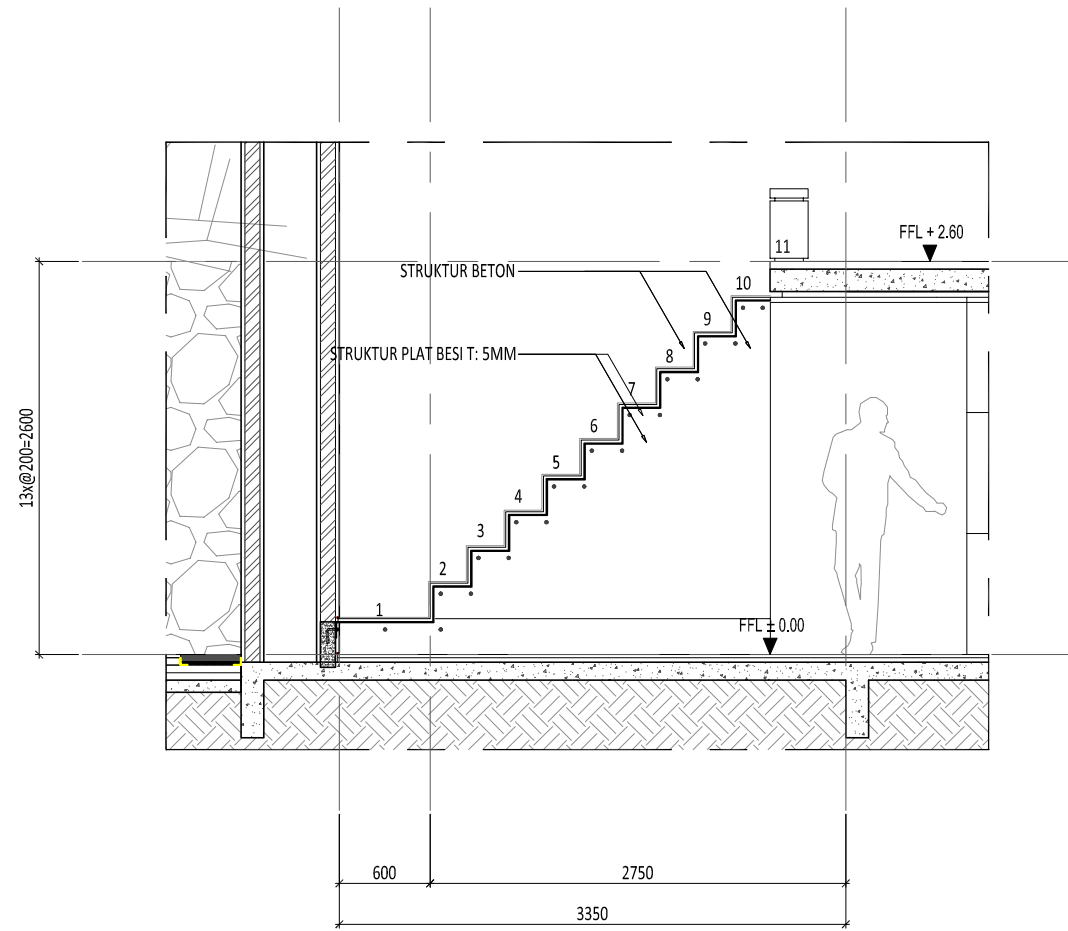
3 POTONGAN C  
SCALE 1: 50 (A3)

E:\NR_Studio\Project\Rumah Mantrigawen - Jogja\drawing\cad\arsitektur\CD\AR-03.01-001 - Detail Parsial Tangga.dwg Proyek: <b>Rumah Mantrigawen Kidul Jogja</b>		Keterangan:			Pemberi Tugas: Kel. Bp. Heri Puranto	Perencana Arsitektur: studioteras architects	Konsultan QS:	R E V I S I	Digambar: Radl_NJR Diperiksa: Yowl DP Disetujui: Sony R Wibowo	Nama Gambar: <b>DETAIL TANGGA SERVICE - POTONGAN -</b>	0166/NR	
Rumah Mantrigawen Kidul Jogja		Keterangan:			Perencana Struktur:	Perencana ME:	Kontraktor:	NO. 01. 02. 03. 04. 05. 06. 07.	URAIAN:	TANGGAL:	Skala: 1: 50 Nomor Gambar: AR-03.01-002	Status: DESIGN DEVELOPMENT Tanggal: 19/11/2017
								HAK CIPTA: DILARANG MENRU ATAU MEMPRODUKSI GAMBAR INI BAK DALAM BENTUK APAAPUN KECAJAI DENGAN PERSETUJUAN TERTULIS DARI ARSITEK/ENGINEERS. COPYRIGHT: NO PART OF THIS DOCUMENT MAY BE REPRODUCED, TRANSMITTED, OR RECORDED IN ANY FORM OF OTHERWISE WITHOUT PRIOR WRITTEN PERMISSION OF THE ARCHITECT/ENGINEERS.	A3			



1 DENAH TANGGA LT. DASAR  
SCALE 1: 50 (A3)

2 DENAH TANGGA MEZZANINE  
SCALE 1: 50 (A3)

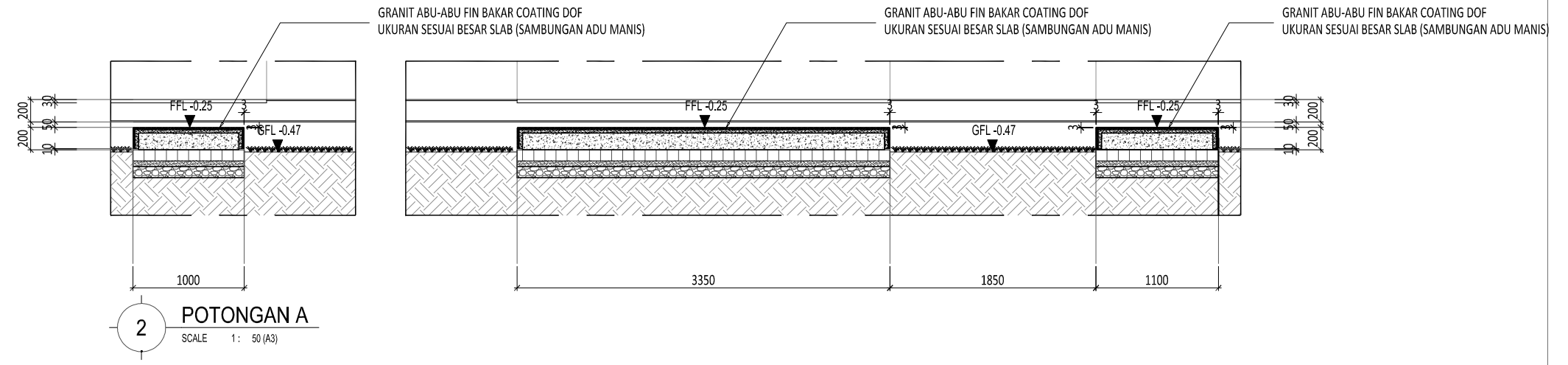
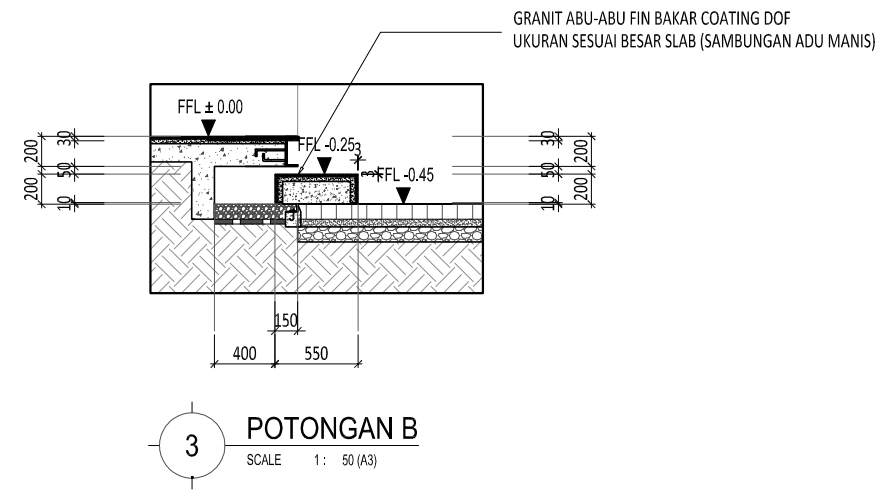
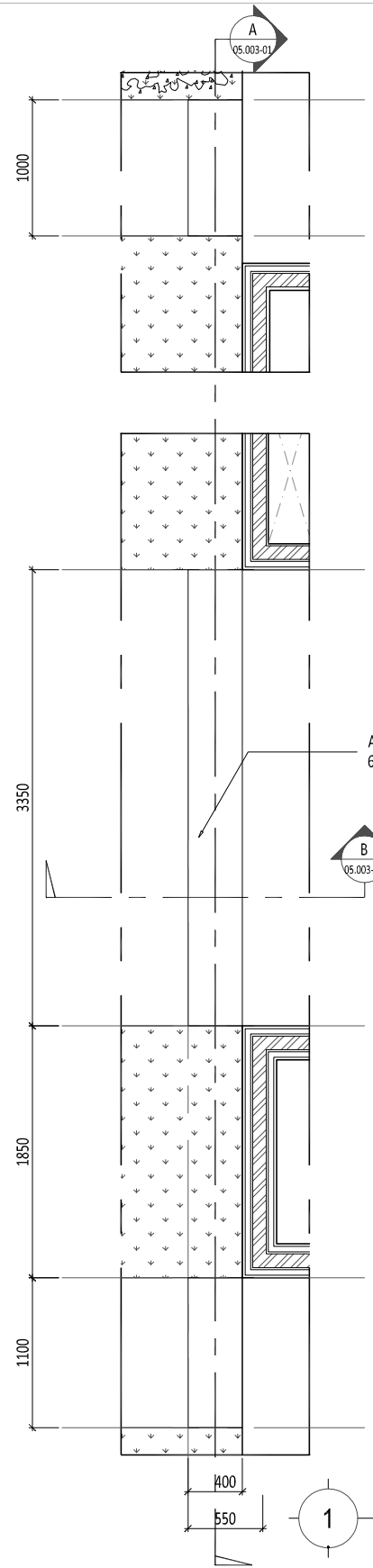


3 POTONGAN A  
SCALE 1: 50 (A3)

E:\NR\_Studio\Project\Rumah Mantrigawen - Jogja\drawing\cad\arsitektur\CDIAR-03.01-001 - Detail Parsial Tangga.dwg

0166/NR

<b>Rumah Mantrigawen Kidul Jogja</b>	Keterangan	Pemberi Tugas  Kel. Bp. Heri Puranto	Perencana Arsitektur  studioteras architects	Konsultan QS  Perencana Struktur	R E V I S I			Digambar Radl_NJR Sign	Diperiksa Yowl DP Sign	Disetujui Sony R Wibowo Sign	Nama Gambar  DETAIL TANGGA UNIT HOTEL		
					NO	URAIAN	TANGGAL				HAK CIPTA DILARANG MENRU ATAU MEMPRODUKSI GAMBAR INI BAK DALAM BENTUK APAPUN KEUALI DENGAN PERSETUJUAN TERTULIS DARI ARSITEK/ENGINEERS.  COPYRIGHT NO PART OF THIS DOCUMENT MAY BE REPRODUCED, TRANSMITTED, OR RECORDED IN ANY FORM OF OTHERWISE WITHOUT PRIOR WRITTEN PERMISSION OF THE ARCHITECT/ENGINEERS.	Skala : 1:50	A3
					01.								
					02.								
					03.								
					04.								
					05.								
					06.								
07.													
Nomor Gambar : AR-03.01-101		Status DESIGN DEVELOPMENT Tanggal 19/11/2017											

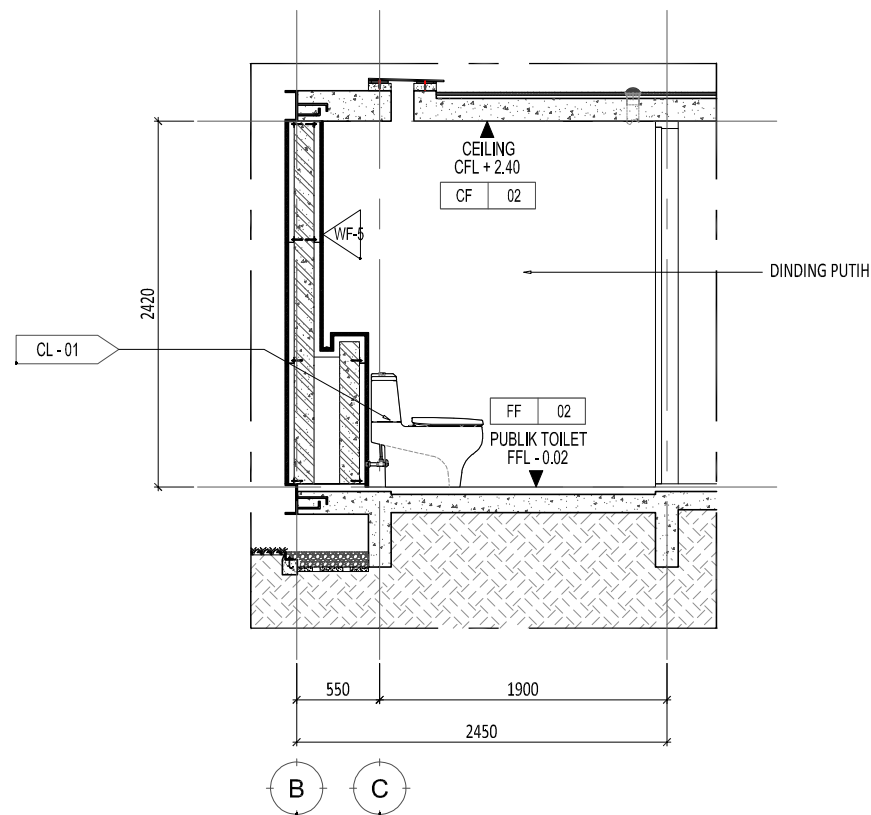


**1 DENAH TANGGA LT. DASAR**  
SCALE 1: 50 (A3)

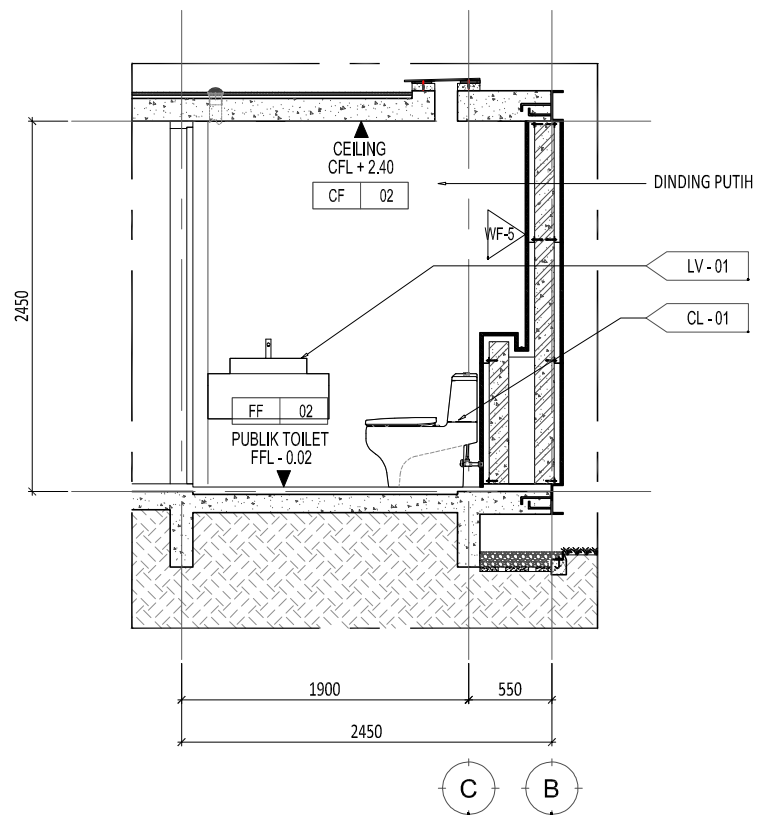
**3 POTONGAN B**  
SCALE 1: 50 (A3)

**2 POTONGAN A**  
SCALE 1: 50 (A3)

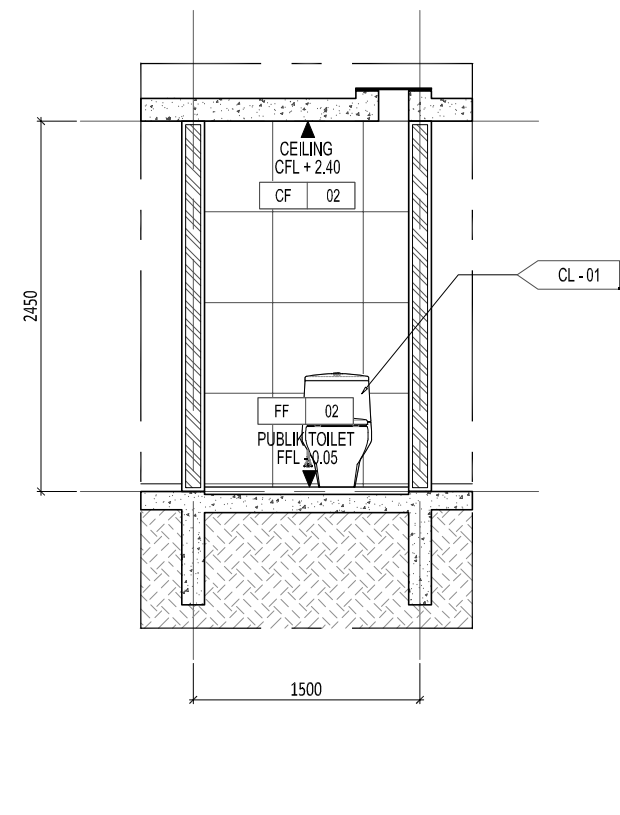
<b>Proyek</b>  <b>Rumah Mantrigawen Kidul Jogja</b>	<b>Keterangan</b>	<b>Pemberi Tugas</b>  Kel. Bp. Heri Puranto	<b>Perencana Arsitektur</b>  studioteras architects	<b>Konsultan QS</b>	<b>R E V I S I</b>			<b>Digambar</b> Radi_NR	<b>Diperiksa</b> Yovi DP	<b>Disetujui</b> Sony R Wibowo	<b>Nama Gambar</b>  DETAIL TANGGA PINTU UTAMA / ENTRANCE
					NO	URAIAN	TANGGAL				
					01.						
					02.						
					03.						
					04.						
					05.						
06.											
07.											
<b>Perencana Struktur</b>		<b>Perencana ME</b>		<b>Kontraktor</b>	<small>HAK CIPTA</small> <small>DILARANG MENBU ATAU MEMPRODUKSI GAMBAR INI BAK DALAM BENTUK APAPUN KEUALI DENGAN PERSETUJUAN TERTULIS DARI ARSITEK/ENGINEERS.</small> <small>COPYRIGHT</small> <small>NO PART OF THIS DOCUMENT MAY BE REPRODUCED, TRANSMITTED, OR RECORDED IN ANY FORM OF OTHERWISE WITHOUT PRIOR WRITTEN PERMISSION OF THE ARCHITECT/ENGINEERS.</small>			Skala: 1: 50	A3	Nomor Gambar : AR-03.01-201	Status DESIGN DEVELOPMENT Tanggal 19/11/2017



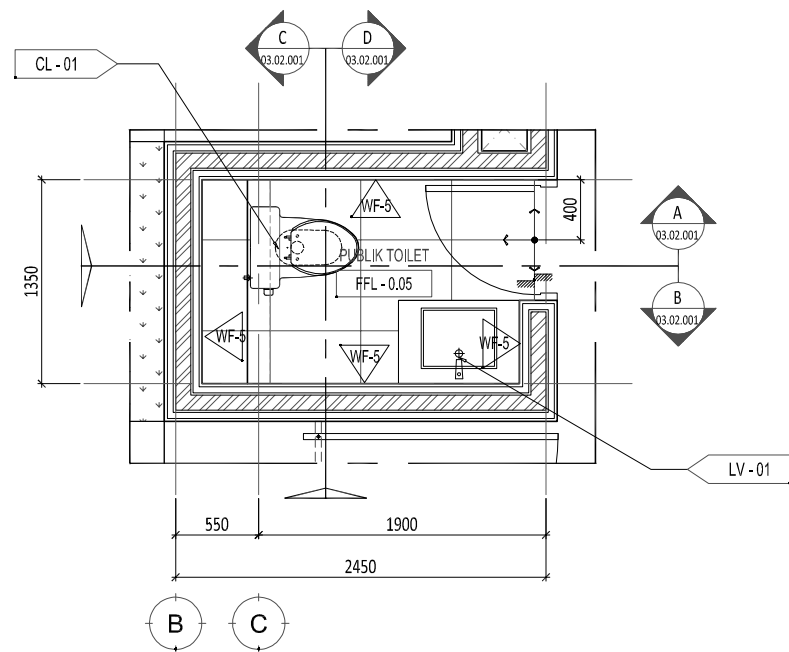
2 POTONGAN A  
SCALE 1: 50 (A3)



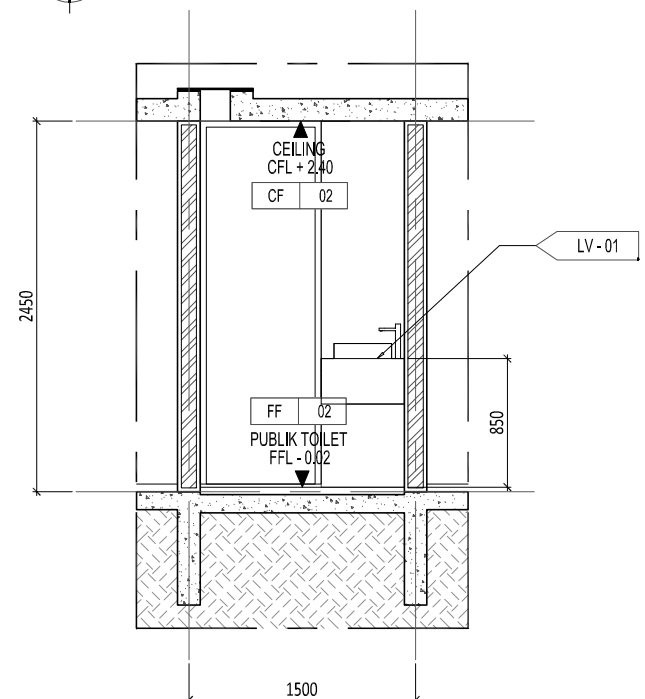
3 POTONGAN B  
SCALE 1: 50 (A3)



4 POTONGAN C  
SCALE 1: 50 (A3)



1 DENAH PUBLIK TOILET  
SCALE 1: 50 (A3)

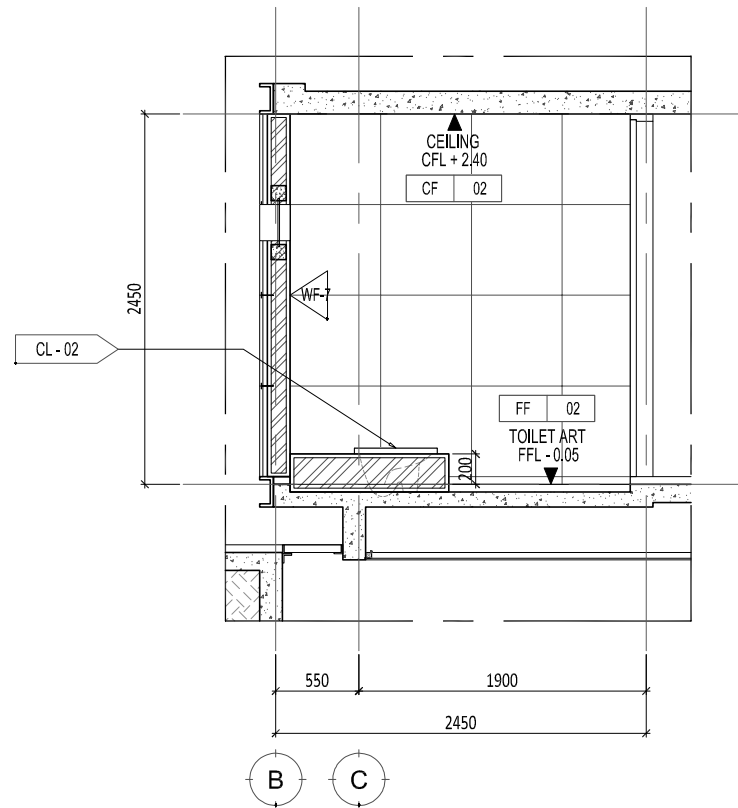


5 POTONGAN D  
SCALE 1: 50 (A3)

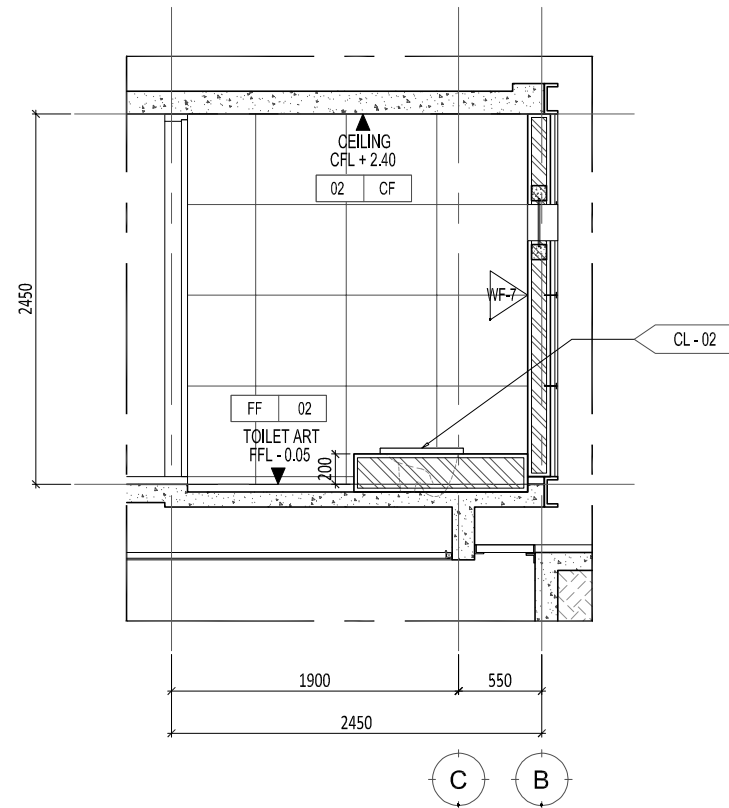
E:\NR\_Studio\Project\Rumah Mantrigawen - Jogja\drawing\cad\arsitektur\CDIAR-03.02-001 - Detail Parsial Toilet.dwg

0166/NR

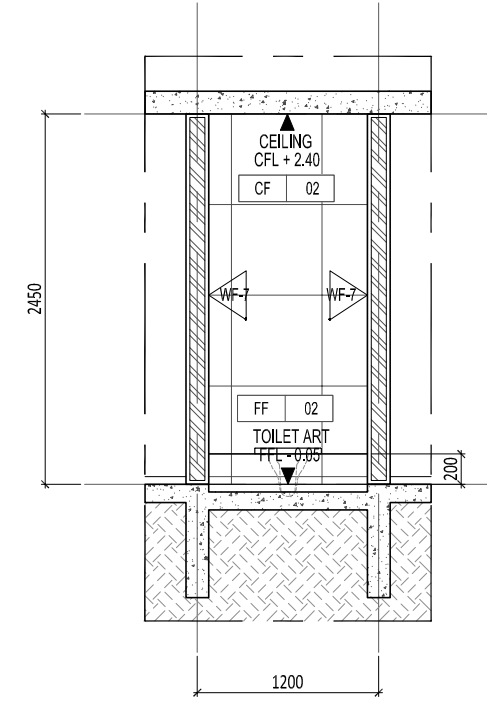
<b>Rumah Mantrigawen Kidul Jogja</b>	<b>Keterangan</b> FF 02 : ANDESIT HONED 600X600 MM CF 02 : EXPOSE CONCRETE : ANDESIT HONED 600X600 MM CL-01 : CLOSET DUDUK - CW 896 J / SW 896 JP EX. TOTO LV-01 : LAVATORY - LW 643 J EX. TOTO FD-01 : FLOOR DRAIN - TX 1 BN EX. TOTO	<b>Pemberi Tugas</b> Kel. Bp. Heri Puranto	<b>Perencana Arsitektur</b> studioteras architects	<b>Konsultan QS</b>	<b>R E V I S I</b>			<b>Digambar</b> Radl_NJR Sign	<b>Diperiksa</b> Yowl DP Sign	<b>Disetujui</b> Sony R Wibowo Sign	<b>Nama Gambar</b> DETAIL TOILET PUBLIK TOILET
					<b>Perencana Struktur</b>	<b>Perencana ME</b>	<b>Kontraktor</b>				



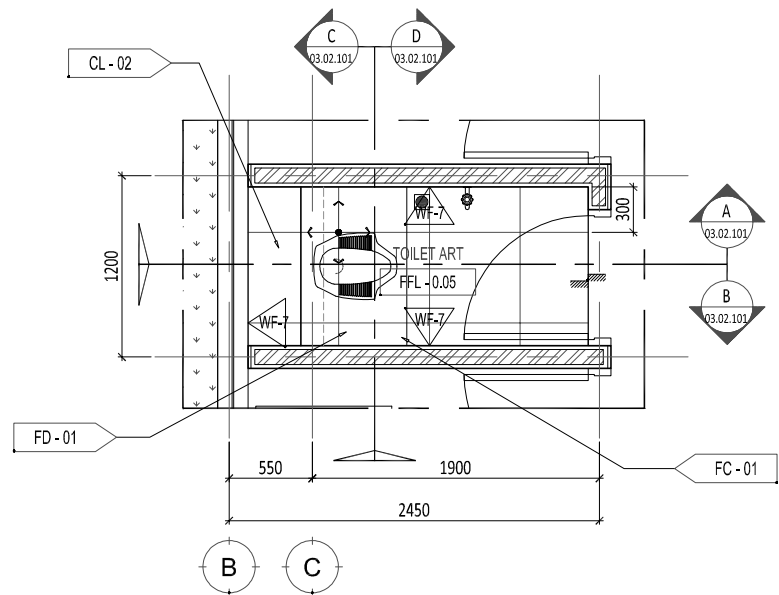
**2 POTONGAN A**  
SCALE 1: 50 (A3)



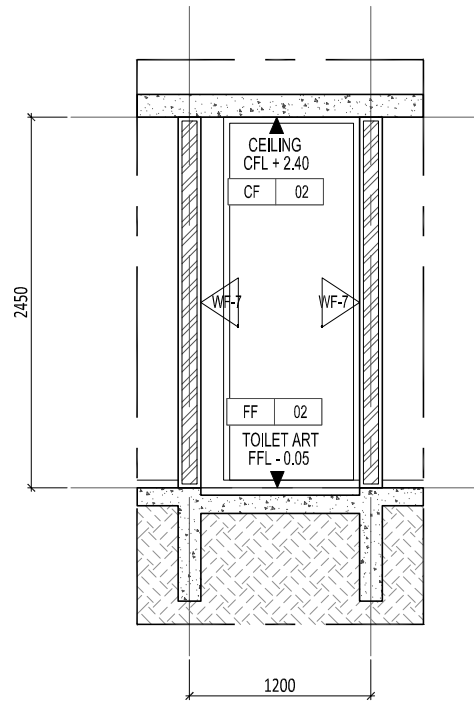
**3 POTONGAN B**  
SCALE 1: 50 (A3)



**4 POTONGAN C**  
SCALE 1: 50 (A3)

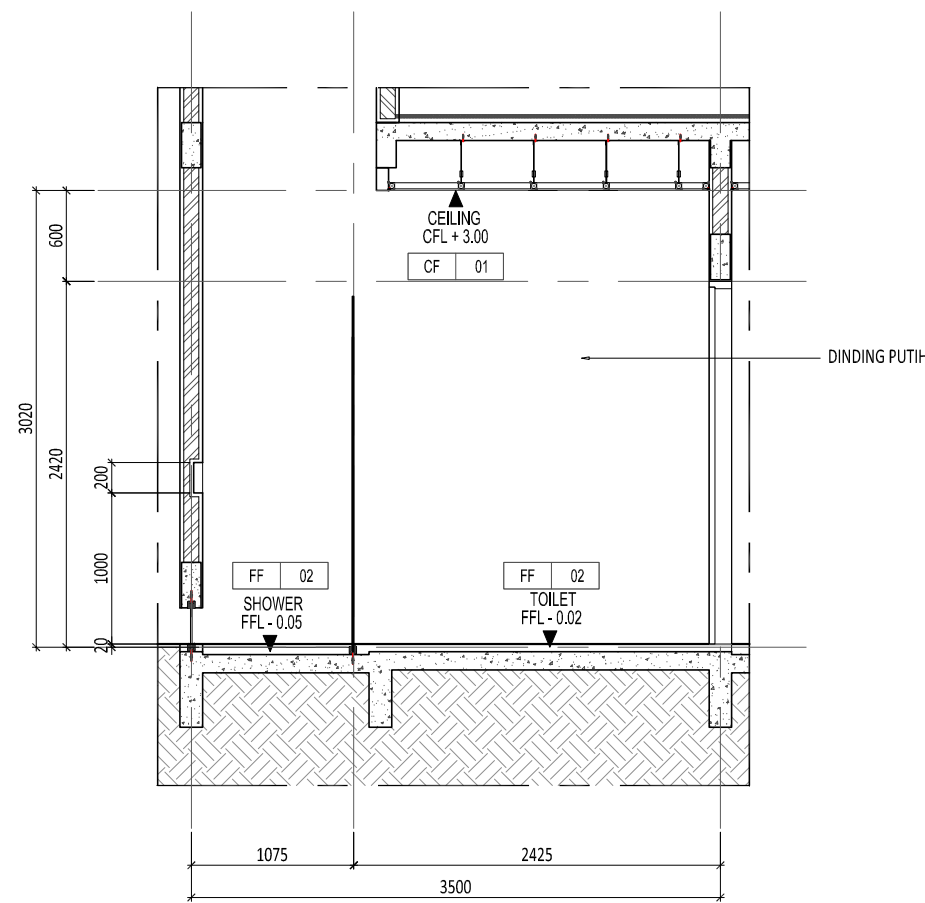


**1 DENAH TOILET ART**  
SCALE 1: 50 (A3)

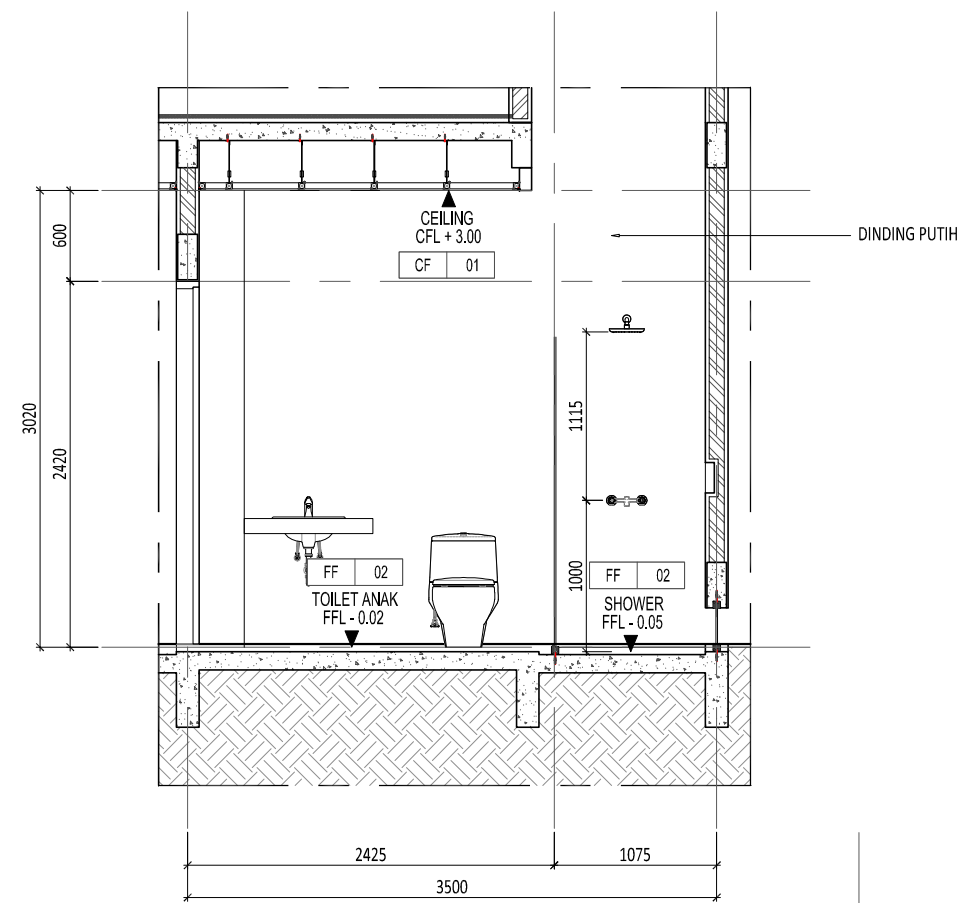


**5 POTONGAN D**  
SCALE 1: 50 (A3)

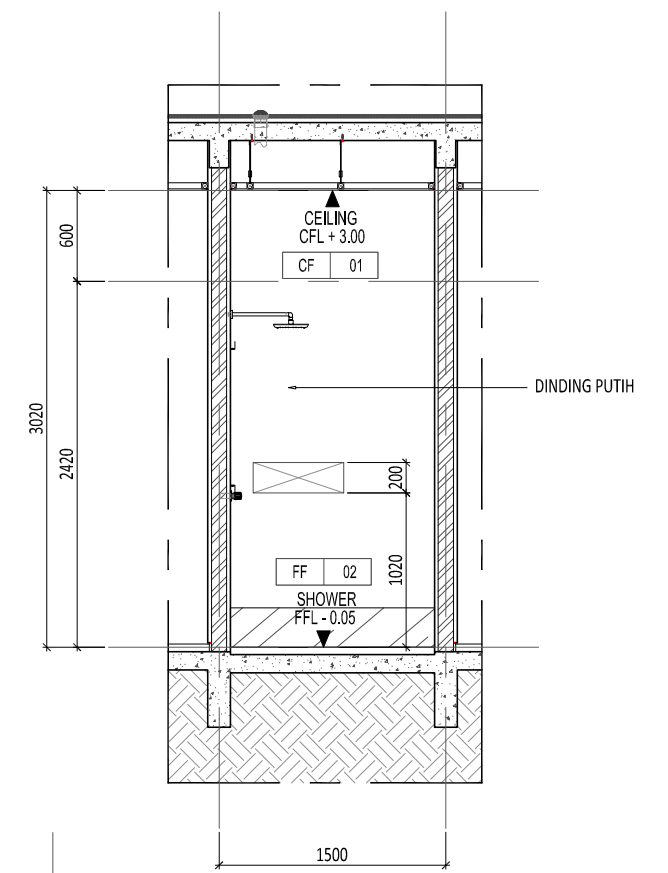
<b>Rumah Mantrigawen Kidul Jogja</b>	<b>Keterangan</b> FF 02 : ANDESIT HONED 600X600 MM CF 01 : GYPSUM BOARD 9 MM FIN. CAT PUTIH CF 02 : EXPOSE CONCRETE HT NIRO GRANITE 600X600 MM ABU - ABU WF-7 :	<b>Keterangan</b> CL-02 : CLOSET JONGKOK FC-01 : FOUCET FD-01 : FLOOR DRAIN - TX1 BN EX. TOTO	<b>Pemberi Tugas</b> Kel. Bp. Heri Puranto	<b>Perencana Arsitektur</b> studioteras architects	<b>Konsultan QS</b>	<b>R E V I S I</b>			<b>Digambar</b> Radl_NJR Sign	<b>Diperiksa</b> Yowl DP Sign	<b>Disetujui</b> Sony R Wibowo Sign	<b>Nama Gambar</b> DETAIL TOILET TOILET ART
						NO 01. 02. 03. 04. 05. 06. 07.	URAIAN      	TANGGAL      				
AR-03.02.101											Nomor Gambar :	



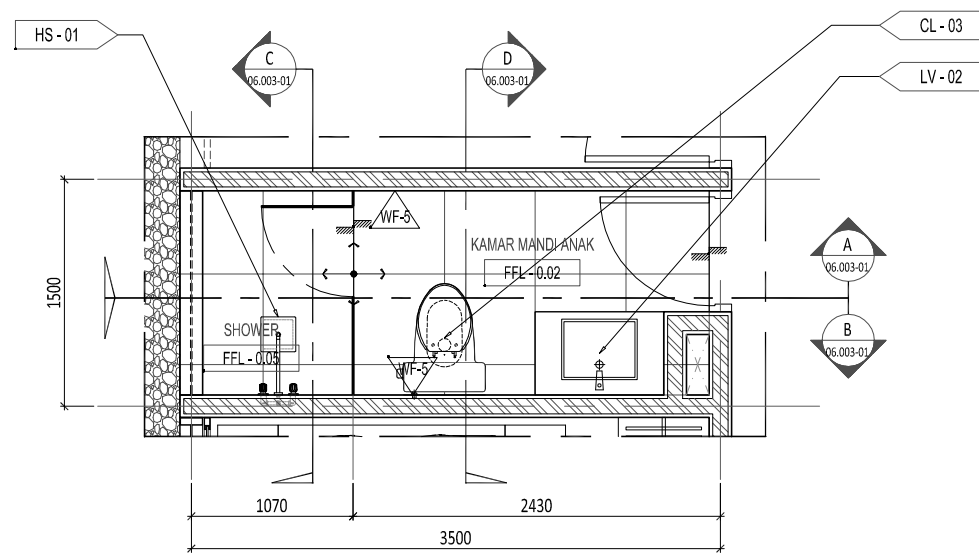
2 POTONGAN A  
SCALE 1: 50 (A3)



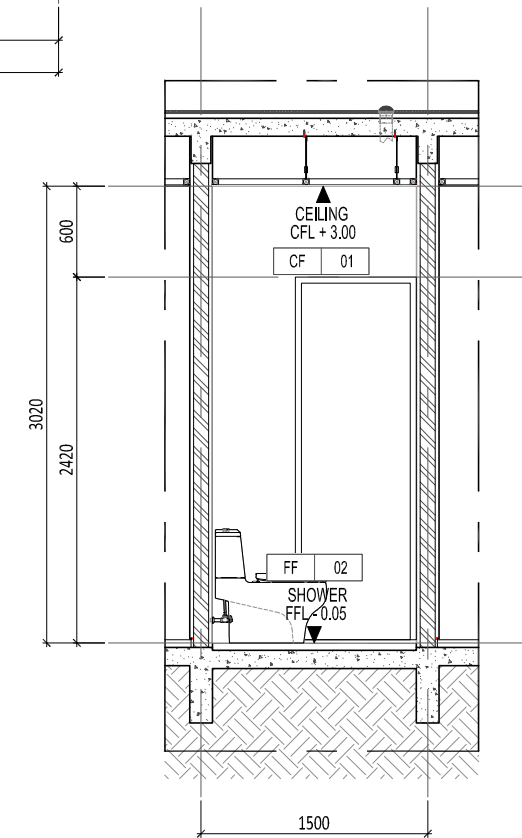
3 POTONGAN B  
SCALE 1: 50 (A3)



4 POTONGAN C  
SCALE 1: 50 (A3)



1 DENAH TOILET  
SCALE 1: 50 (A3)



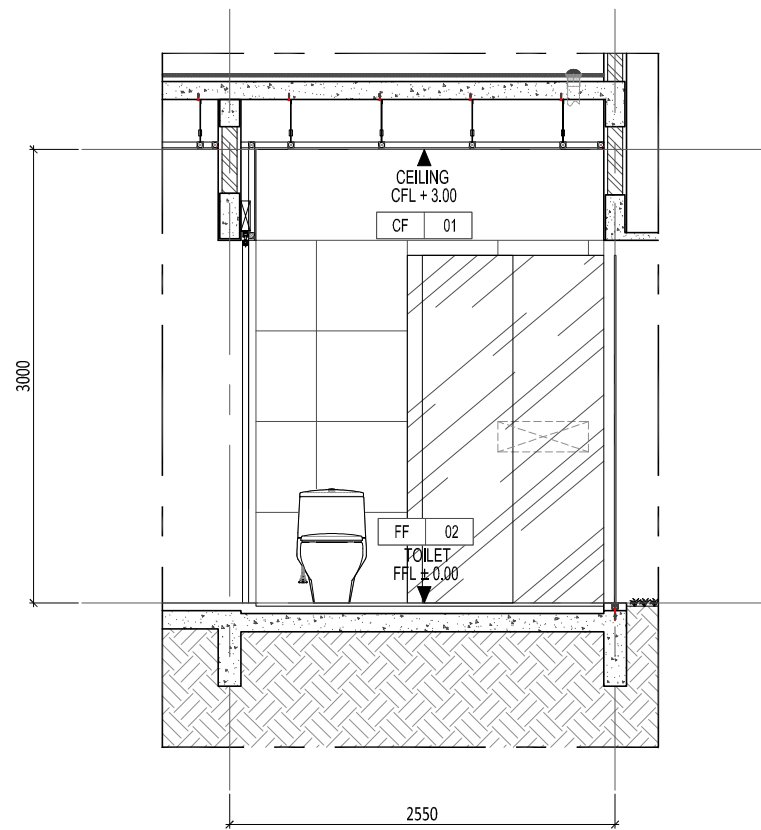
5 POTONGAN D  
SCALE 1: 50 (A3)

E:\NR\_Studio\Project\Rumah Mantrigawen - Jogja\drawing\cad\arsitektur\CD\AR-03.02-001 - Detail Parsial Toilet.dwg

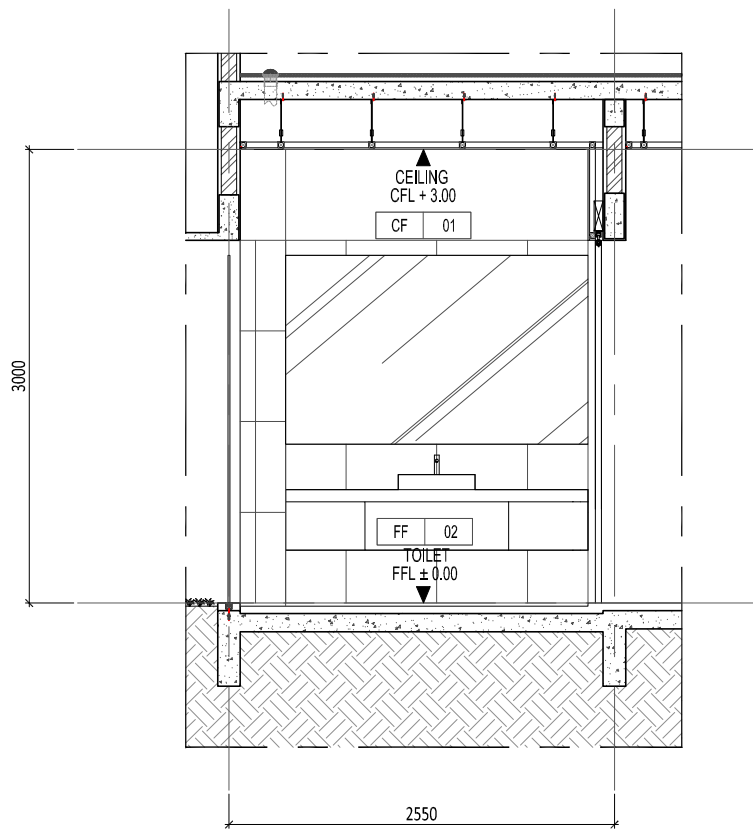
0166/NR

Proyek	Keterangan	Pemberi Tugas	Perencana Arsitektur	Konsultan QS	REVISI			Digambar	Diperiksa	Disetujui	Nama Gambar	
					NO	URAIAN	TANGGAL					
Rumah Mantrigawen Kidul Jogja	FF 02 : ANDESIT HONED 600X600 MM	Kel. Bp. Heri Puranto	studioteras architects		01.			Radl_NJR	Yowl DP	Sony R Wibowo	DETAIL TOILET TOILET 1 & 2 TYPICAL	
	CF 01 : GYPSUM BOARD 9 MM FIN. CAT PUTIH				02.							
	CL-03 : CLOSET DUDUK - 826 J / SW 826 JP				03.							
	HS-01 : HEAD SHOWER				04.							
	FD-01 : FLOOR DRAIN - TX.1 BN EX. TOTO				05.							
	LV-02 : LAVATORY - LW 639 CJ EX. TOTO				06.							
					07.							
		Perencana Struktur	Perencana ME	Kontraktor							Skala: 1:50	A3
											Nomor Gambar : AR-03.02.201	Status DESIGN DEVELOPMENT
												Tanggal 19/11/2017

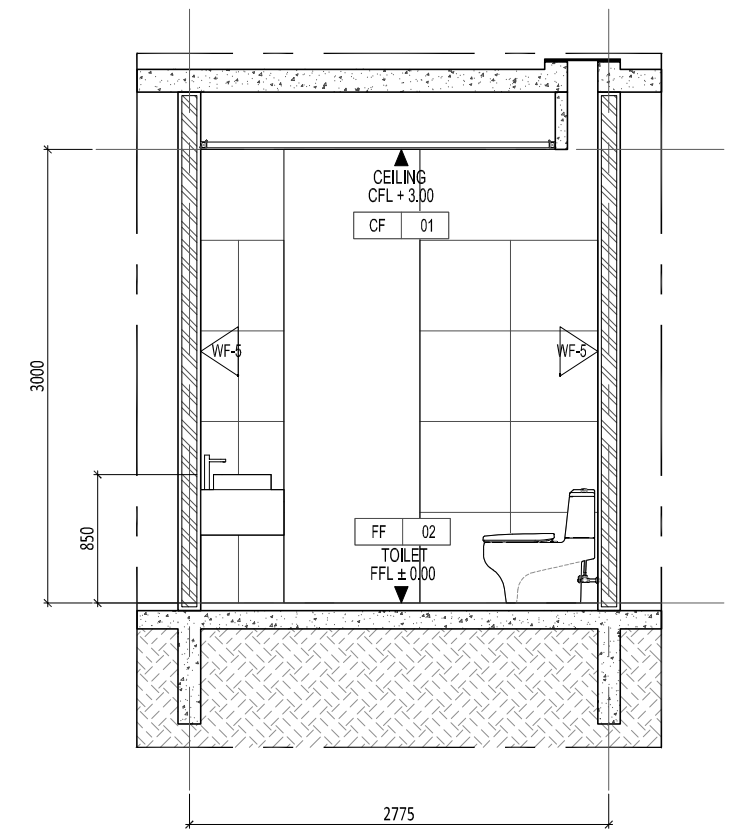
HAK Cipta  
DILARANG MENIRU ATAU MEMPRODUKSI GAMBAR INI BAKI  
DALAM BENTUK APAPUN KEUALI DENGAN PERSETUJUAN  
TERTULIS DARI ARSITEK/ENGINEERS.  
COPYRIGHT  
NO PART OF THIS DOCUMENT MAY BE REPRODUCED,  
TRANSMITTED, OR RECORDED IN ANY FORM, OF OTHERWISE  
WITHOUT PRIOR WRITTEN PERMISSION OF THE  
ARCHITECT/ENGINEERS.



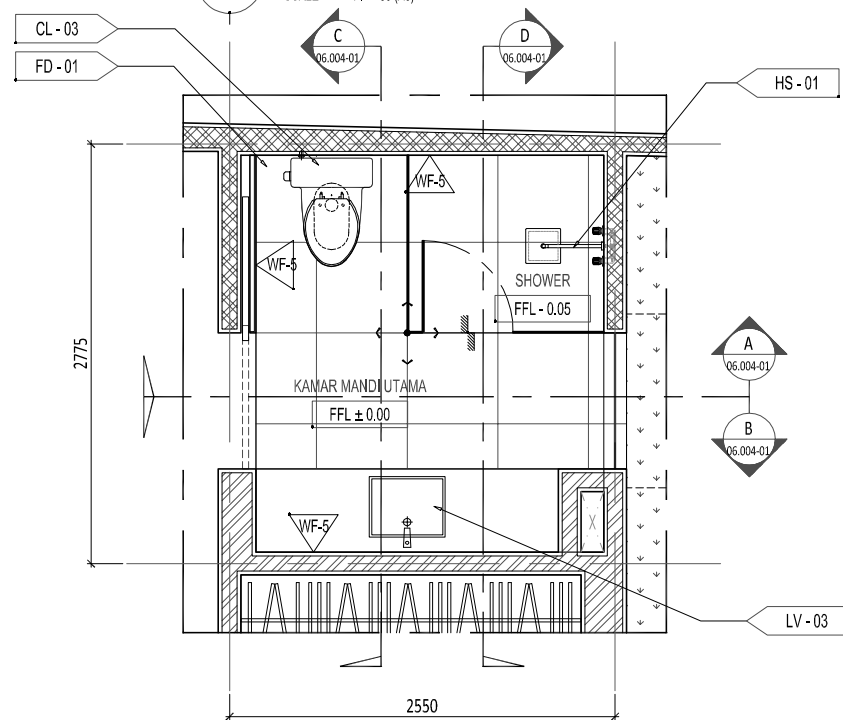
2 POTONGAN A  
SCALE 1: 50 (A3)



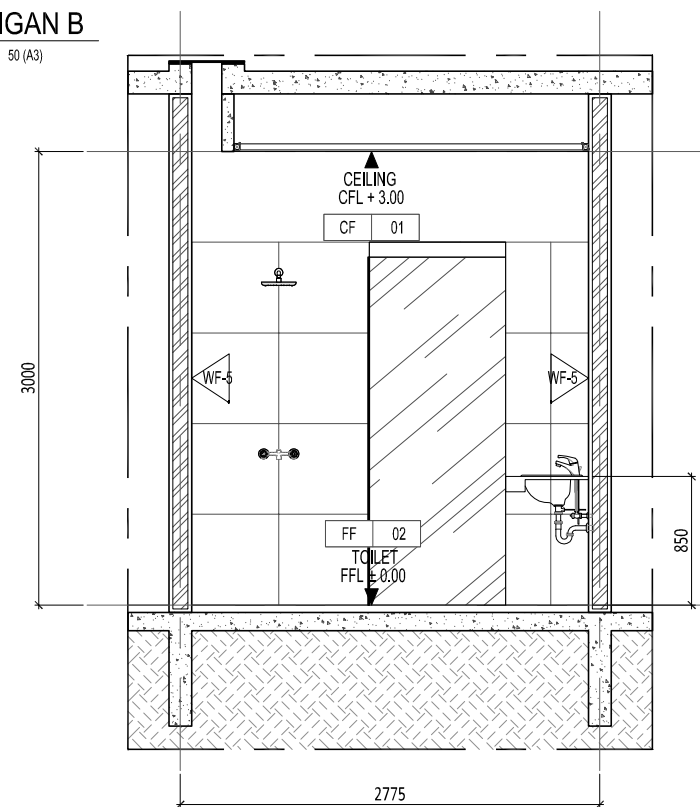
3 POTONGAN B  
SCALE 1: 50 (A3)



4 POTONGAN C  
SCALE 1: 50 (A3)



1 DENAH GAMBAR TOILET KAMAR UTAMA  
SCALE 1: 50 (A3)



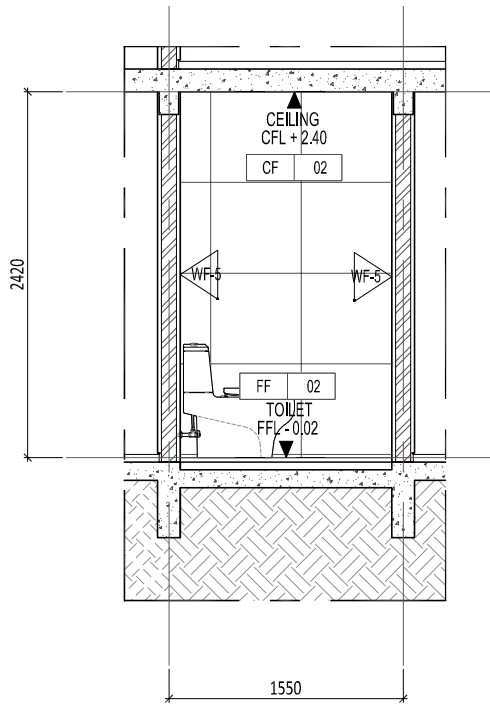
5 POTONGAN D  
SCALE 1: 50 (A3)

E:\NR\_Studio\Project\Rumah Mantrigawen - Jogja\drawing\cad\arsitektur\CDIAR-03.02-001 - Detail Parsial Toilet.dwg

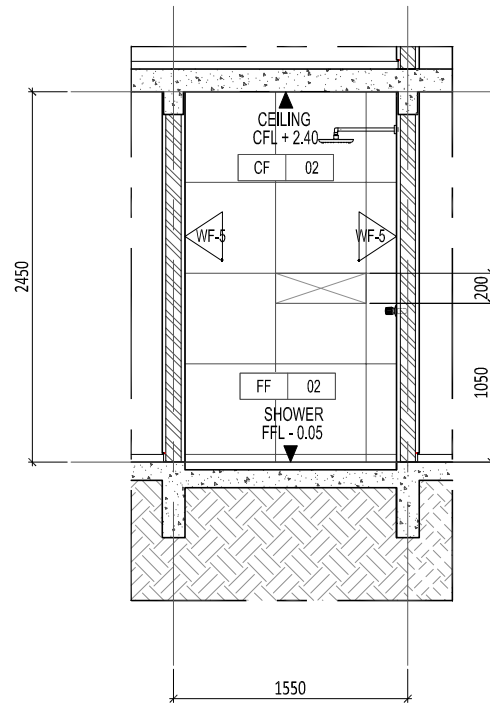
0166/NR

<b>Rumah Mantrigawen Kidul Jogja</b>	<b>Keterangan</b> FF 02 : ANDESIT HONED 600X600 MM CF 01 : GYPSUM BOARD 9 MM FIN. CAT PUTIH WF-5 : ANDESIT HONED 600X600 MM	<b>Pemberi Tugas</b> Kel. Bp. Heri Puranto	<b>Perencana Arsitektur</b> studioteras architects	<b>Konsultan QS</b>  	<b>REVISI</b>	<b>Digambar</b> Radl_NJR	<b>Diperiksa</b> Yowl DP	<b>Ditetujui</b> Sony R Wibowo	<b>Nama Gambar</b> DETAIL TOILET KAMAR MANDI UTAMA
	CL-03 : CLOSET DUDUK - 826 J / SW 826 JP HS-01 : HEAD SHOWER FD-01 : FLOOR DRAIN - TX.1 BN EX. TOTO LV-03 : LAVATORY - LW 648 CJT1 EX. TOTO	<b>Perencana Struktur</b>  	<b>Perencana ME</b>  	<b>Kontraktor</b>  	NO 01. 02. 03. 04. 05. 06. 07.	Sign Sign Sign	Sign Sign Sign	Sign Sign Sign	Skala: 1: 50 A3 Nomor Gambar : AR-03.02.301 Status DESIGN DEVELOPMENT Tanggal 19/11/2017

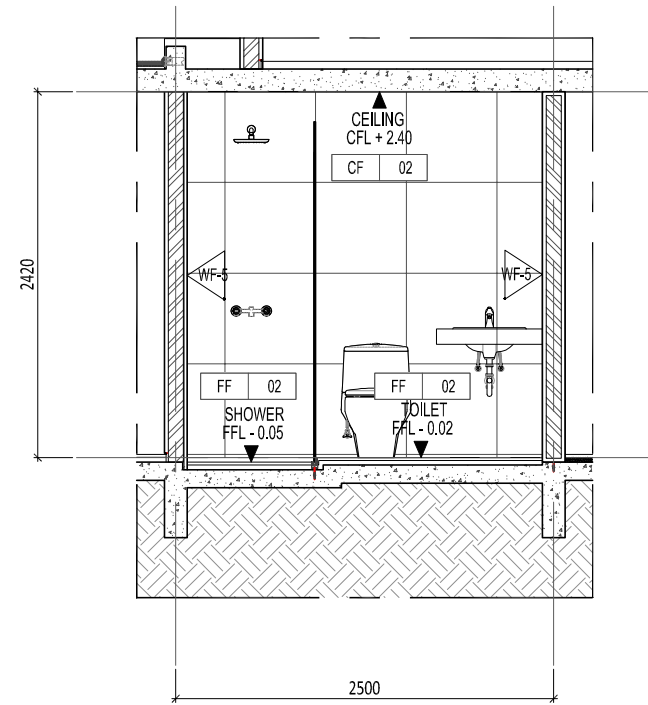
HAK Cipta  
 DILARANG MENRU ATAU MEMPRODUKSI GAMBAR INI BAKI  
 DALAM BENTUK APAPUN KEUALI DENGAN PERSETUJUAN  
 TERTULIS DARI ARSITEK/ENGINEERS.  
 COPYRIGHT  
 NO PART OF THIS DOCUMENT MAY BE REPRODUCED,  
 TRANSMITTED, OR RECORDED IN ANY FORM, OF OTHERWISE  
 WITHOUT PRIOR WRITTEN PERMISSION OF THE  
 ARCHITECT/ENGINEERS.



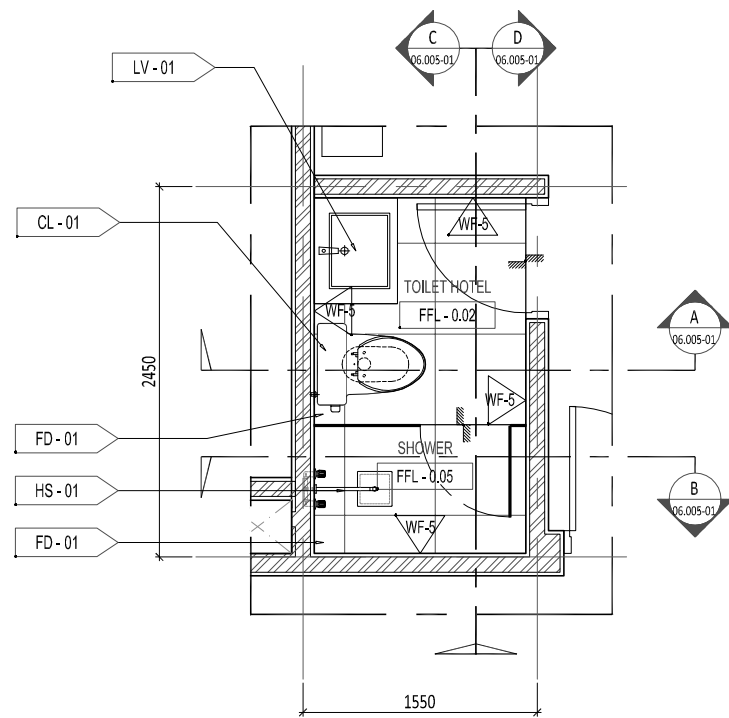
2 POTONGAN A  
SCALE 1: 50 (A3)



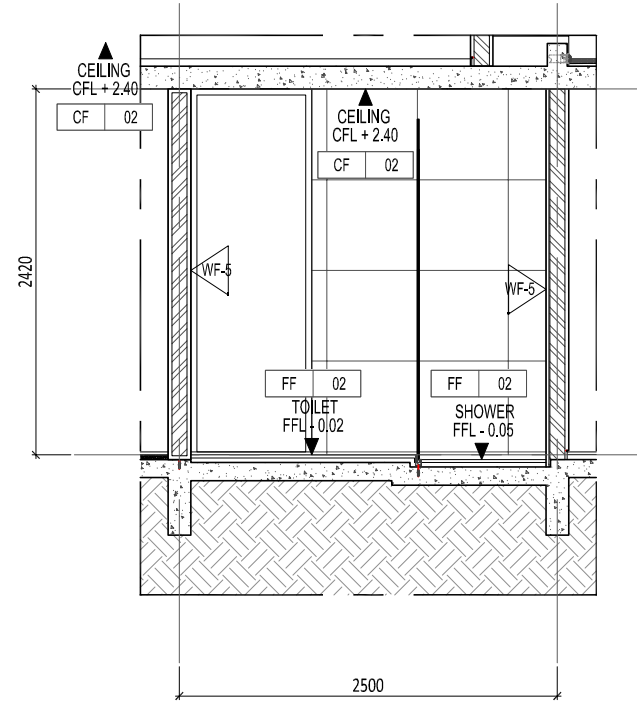
3 POTONGAN B  
SCALE 1: 50 (A3)



4 POTONGAN C  
SCALE 1: 50 (A3)



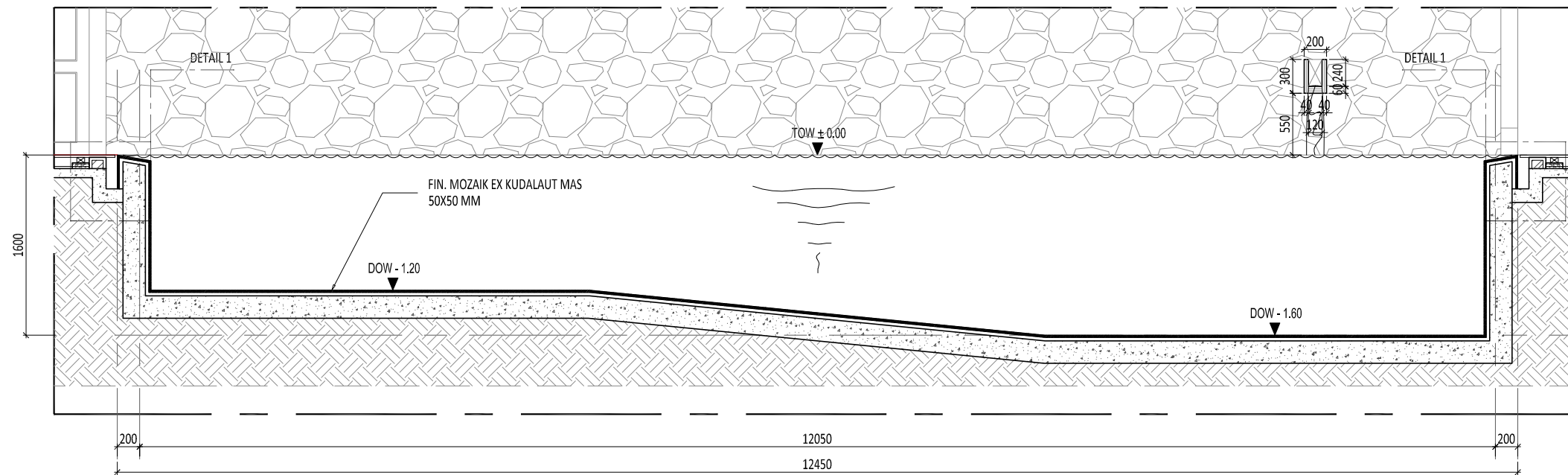
1 DENAH TOILET HOTEL  
SCALE 1: 50 (A3)



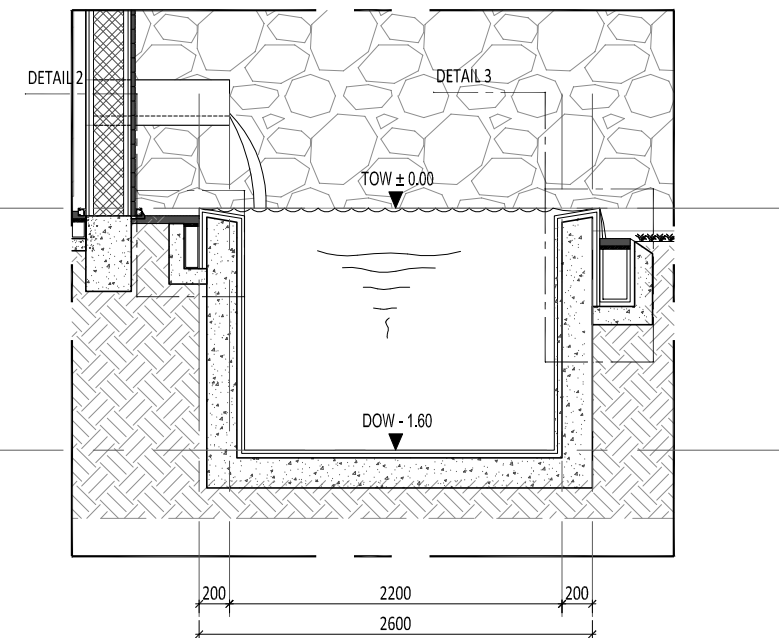
5 POTONGAN D  
SCALE 1: 50 (A3)

<b>Rumah Mantrigawen Kidul Jogja</b>	<b>Keterangan</b> FF 02 : ANDESIT HONED 600X600 MM CF 02 : EXPOSE CONCRETE : ANDESIT HONED 600X600 MM	<b>Pemberi Tugas</b> Kel. Bp. Heri Puranto	<b>Perencana Arsitektur</b> studioteras architects	<b>Konsultan QS</b>  	<b>R E V I S I</b>			<b>Digambar</b> Radl_NJR Sign	<b>Diperiksa</b> Yowl DP Sign	<b>Ditetujui</b> Sony R Wibowo Sign	<b>Nama Gambar</b> DETAIL TOILET HOTEL TYPICAL	
					<b>Perencana Struktur</b>  	<b>Perencana ME</b>  	<b>Kontraktor</b>  				NO 01. 02. 03. 04. 05. 06. 07.	URAIAN       

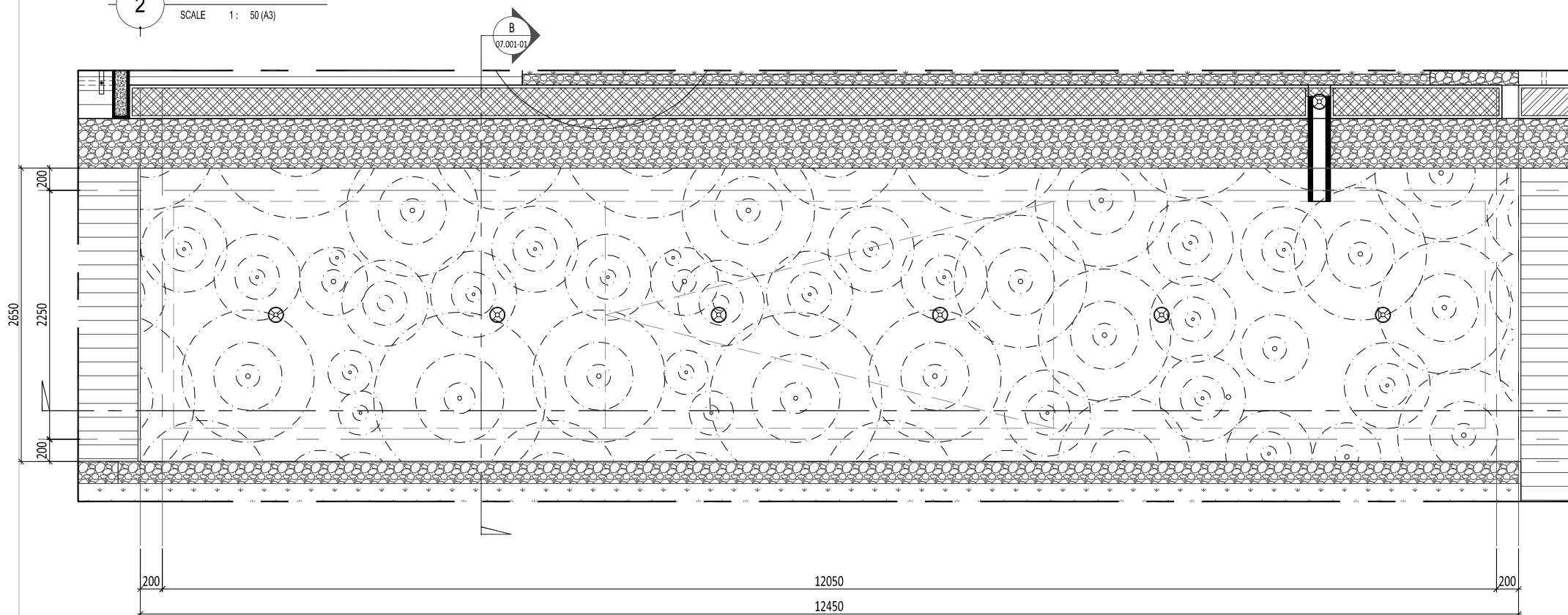
HAK Cipta  
 DIARANG MENRU ATAU MEMPRODUKSI GAMBAR INI BAK  
 DALAM BENTUK APAPUN KEUALI DENGAN PERSETUJUAN  
 TERTULIS DARI ARSITEK/ENGINEERS.  
 COPYRIGHT  
 NO PART OF THIS DOCUMENT MAY BE REPRODUCED,  
 TRANSMITTED, OR RECORDED IN ANY FORM OF OTHERWISE  
 WITHOUT PRIOR WRITTEN PERMISSION OF THE  
 ARCHITECT/ENGINEERS.



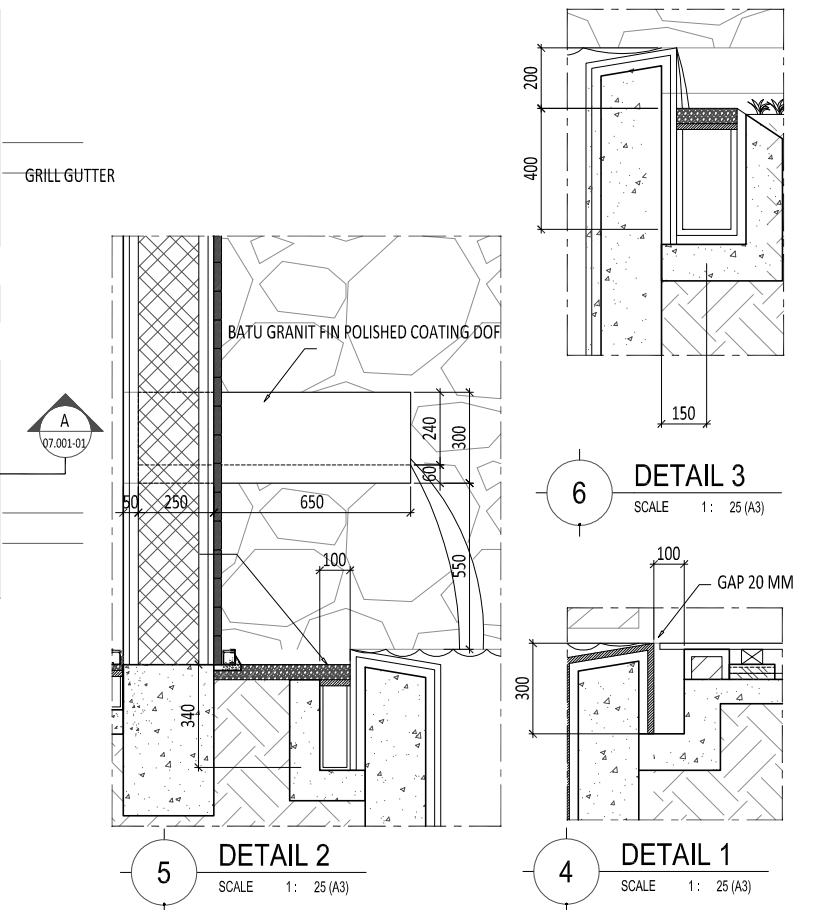
**2 POTONGAN A**  
SCALE 1: 50 (A3)



**3 POTONGAN B**  
SCALE 1: 50 (A3)



**1 DENAH KOLAM RENANG**  
SCALE 1: 50 (A3)



**5 DETAIL 2**  
SCALE 1: 25 (A3)

**6 DETAIL 3**  
SCALE 1: 25 (A3)

**4 DETAIL 1**  
SCALE 1: 25 (A3)

E:\NR\_Studio\Project\Rumah Mantrigawen - Jogja\drawing\cad\arsitektur\CDIAR-03.03-001 - Detail Parsial Kolam.dwg

<b>Rumah Mantrigawen Kidul Jogja</b>	Keterangan	Pemberi Tugas <b>Kel. Bp. Heri Puranto</b>	Perencana Arsitektur <b>studioteras architects</b>	Konsultan QS	<b>R E V I S I</b>			Nama Gambar <b>DETAIL KOLAM REANANG</b>	0166/NR	
					Perencana Struktur	Perencana ME	Kontraktor		NO 01. 02. 03. 04. 05. 06. 07.	URAIAN TANGGAL
Keterangan		Perencana Struktur			HAK Cipta DILARANG MENRU ATAU MEMPRODUKSI GAMBAR INI BAK DALAM BENTUK APAPUN KECAJLI DENGAN PERSETUJUAN TERTULIS DARI ARSITEK/ENGINEERS. COPYRIGHT NO PART OF THIS DOCUMENT MAY BE REPRODUCED, TRANSMITTED, OR RECORDED IN ANY FORM, OF OTHERWISE WITHOUT PRIOR WRITTEN PERMISSION OF THE ARCHITECT/ENGINEERS.			Nomor Gambar : <b>AR-03.03-001</b>		Status DESIGN DEVELOPMENT Tanggal 19/11/2017